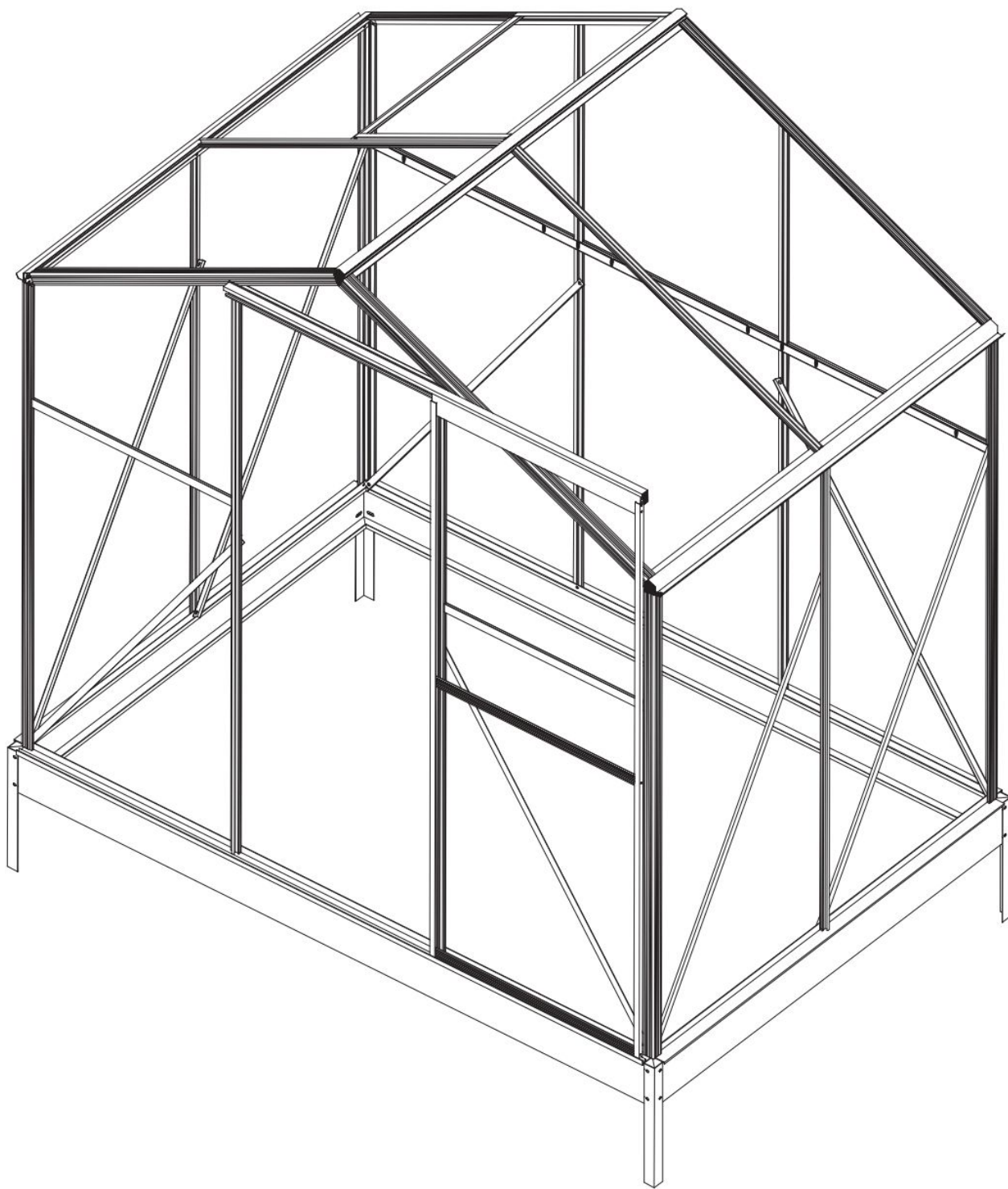


GRESS GREEN HOUSE

4x6 温室 組立説明書



GRESS GREEN HOUSE

4x6 温室 組立説明書

目次

はじめに	2
組立説明書の見方	3
パーツリスト	4
ベースの組立て	5
基礎への固定方法	6
ステップ1：ドアの組立て	7
ステップ2：天窓の組立て	9
ステップ3：メインフレームの組立て	11
ステップ4：裏壁(後壁)の組立て	16
ステップ5：前壁の組立て	20
ステップ6：屋根フレームの組立て	25
ステップ7：フレームの固定方法	31
ステップ8：中央フレームの組立て	36
ステップ9：天窓ホルダーの組立て	38
ステップ10：サイドの筋交いの組立て	42
ステップ11：パネルの組立て	44
ポリカーボネードパネルのレイアウト	45
ステップ12：樋とキャップの組立て	46
温室をプレハブベースに固定する	48
展開図	50

【はじめに】

この度は商品をお買い上げいただきまして、誠にありがとうございます。
温室を組立てる前にこの組立説明書をよく読み、
十分に理解して正しくご使用いただきますようお願いいたします。

【注意】

温室の組立てに少なくとも大人2人で約半日以上かかります。
雨や風の強い日、酩酊状態、病気治療中の場合は危険なので組立てないで下さい。
組立説明書にそって少しずつ進め、完成後も本書を大切に保管して下さい。
用途以外でご使用になった場合の故障、修理、事故、その他の不具合については
責任を負いかねます。
中国輸入品のため傷やへこみがある場合があります。
使用に支障のない傷やへこみはクレーム対象外となります。
鋭利な部品が含まれているのでご注意ください。
この商品は一般家庭での使用を目的としたものですので、
目的以外の使用はしないで下さい。
ペットやお子様を温室の中で遊ばないように十分ご注意ください。
危険なのでペットやお子様を作業スペースに近づかせないようにご注意ください。
中国輸入品のため、ネジの穴がずれている場合があります。
その場合は、キリやドリルで穴を開けて調整して下さい。

【必要な工具】

滑り止めのついた手袋、ゴーグル、水平器、メジャー、脚立、プラスドライバー、
8mm M5レンチ、10mm M6 レンチ(六角レンチ)

【補足】**・ポリカーボネードシート(パネル)**

ポリカーボネードシートは傷がつく可能性がありますので、お手入れ時にはご注意ください。
シートの汚れを落とすために溶剤洗浄は使用しないで下さい。
ポリカーボネードは端が鋭利になっているので作業手袋を使用するなど
取り扱いには十分ご注意ください。
設置する前に端についている約5cmの全てのフィルムをはがして下さい。
設置完了してから全てのフィルムをはがして下さい。
シートの紫外線保護されている面は白いフィルム層で覆われているので、
太陽に面するようにして下さい。

・ベース

温室はしっかりした地盤に固定する必要があります。
ベースは必ず水平で四角形になるようにして下さい。
温室を組立てる前に必ず基礎を用意して下さい。
この組立説明書では基礎をコンクリートにすることをおすすめいたします。

・設置場所

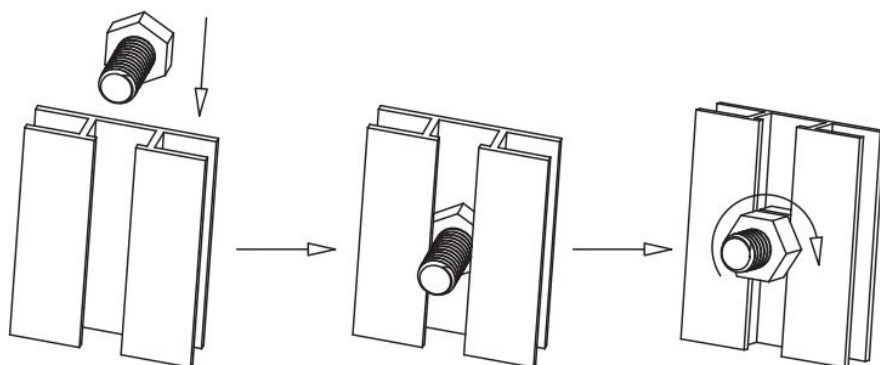
温室は直射日光が当たる場所に設置し、風から保護するようにして下さい。
表面は必ず水平にして下さい。

【組立説明書の見方】

- A** …アイコンのアルファベット順に従ってください。手順A→手順B→手順C
- F1** …どのパーツ部分なのかを示すために各パーツにラベルが貼ってあります。

【ボルトの用意】

この組立説明書のいくつかの手順では、後に使用するための準備としてF4ボルトをアルミニウム側面の溝に差し込んでおきます。
下の図のようにF4ボルトを差し込んで下さい。



【F4ボルトとナット】

パーツF4はボルトとナットの両方を指します。
一部の手順ではボルトまたはナットのみが使用され、
他の手順ではボルトとナットをセットで使用します。
各手順でパーツリストを確認して下さい。

【屋根】

温室の屋根はポリカーボネードとアルミ側面の上に接着剤を塗るか、
テープを貼ることによって虫を寄せ付けず風に対して安定性を保つことができます。
シーラントと接着剤は付属していません。

【部品】

部品ラベルと次のページのパーツリストを参考にして下さい。
次の手順に進む前に必要に応じてパーツを揃えて下さい。

【メンテナンス】





ボルト・ナットの緩みがないか定期的に点検して下さい。
お手入れするには中性洗剤を使用して下さい。

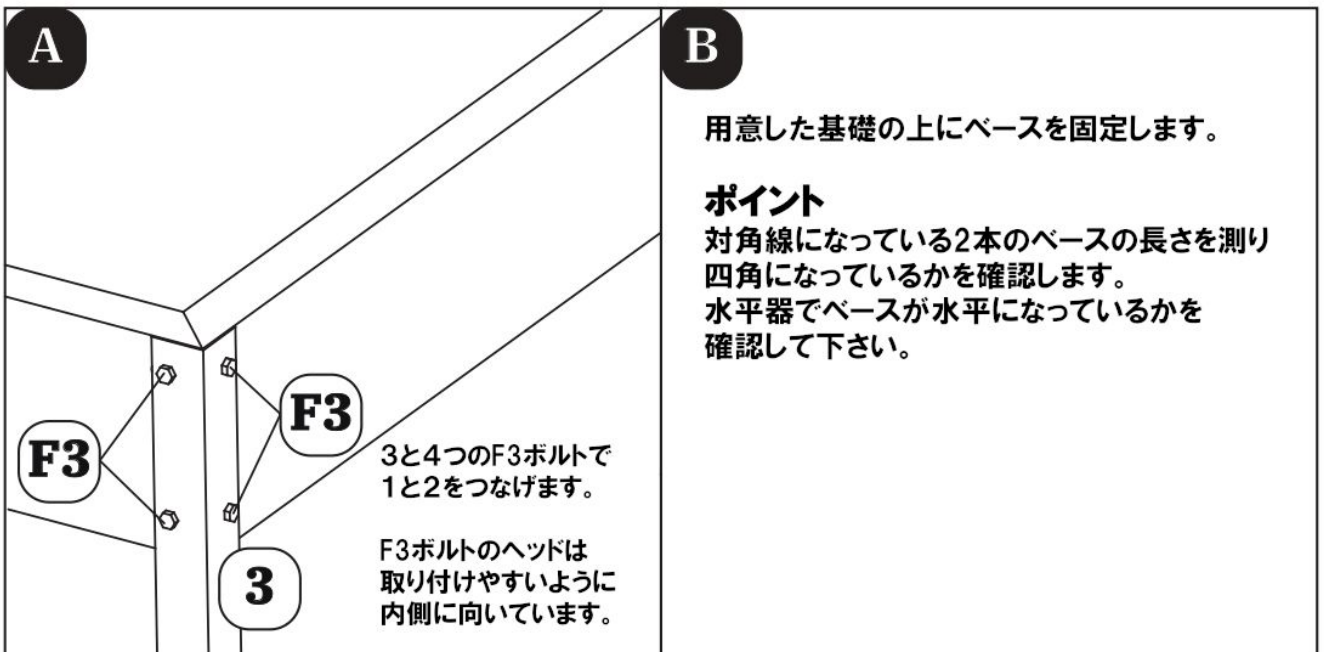
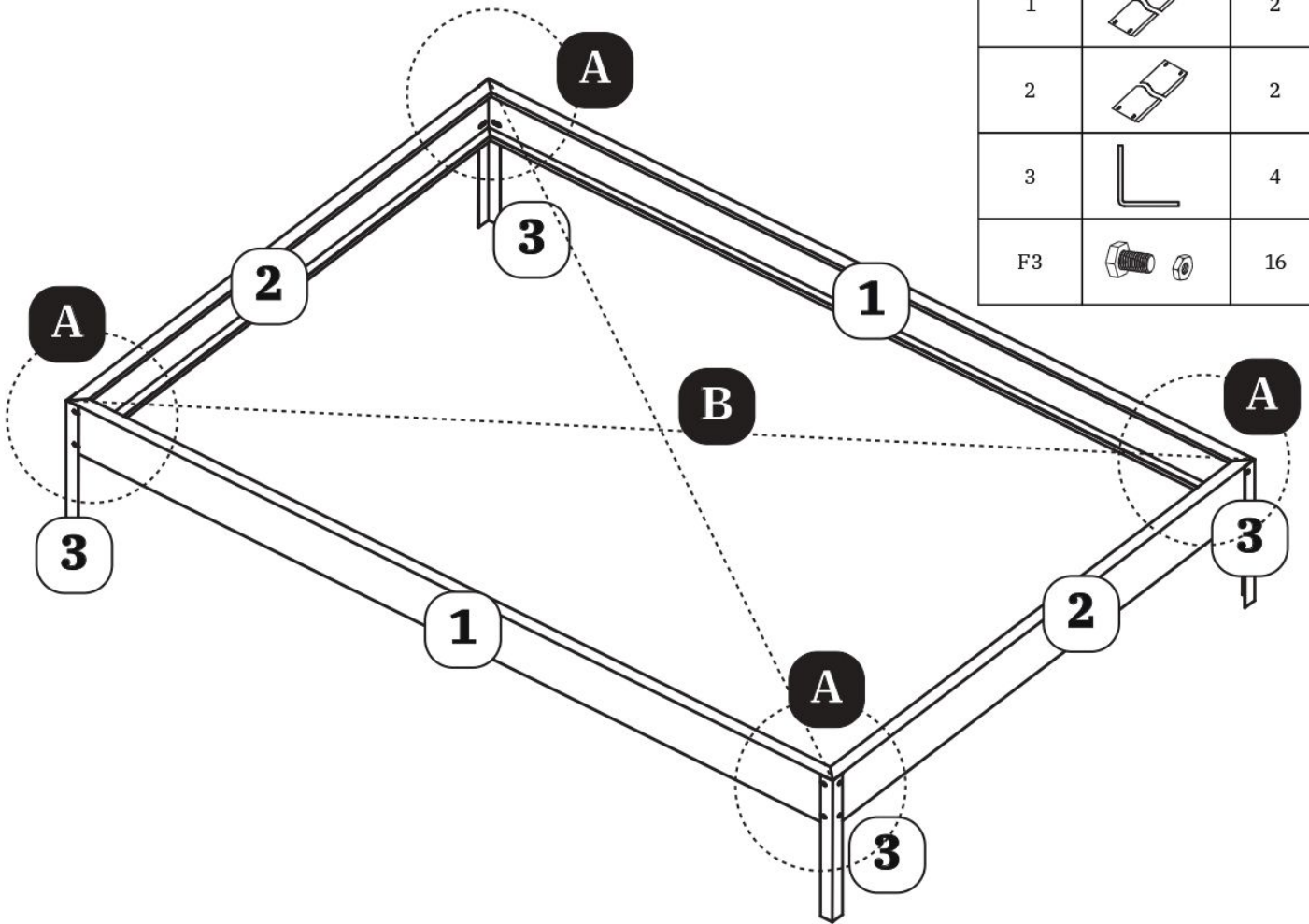
- 輸入販売元 株式会社グレス
- 電話番号 0436-67-1260
(受付時間: 平日9~17時)
- 所在地 千葉県市原市犬成1062-52

パーツリスト

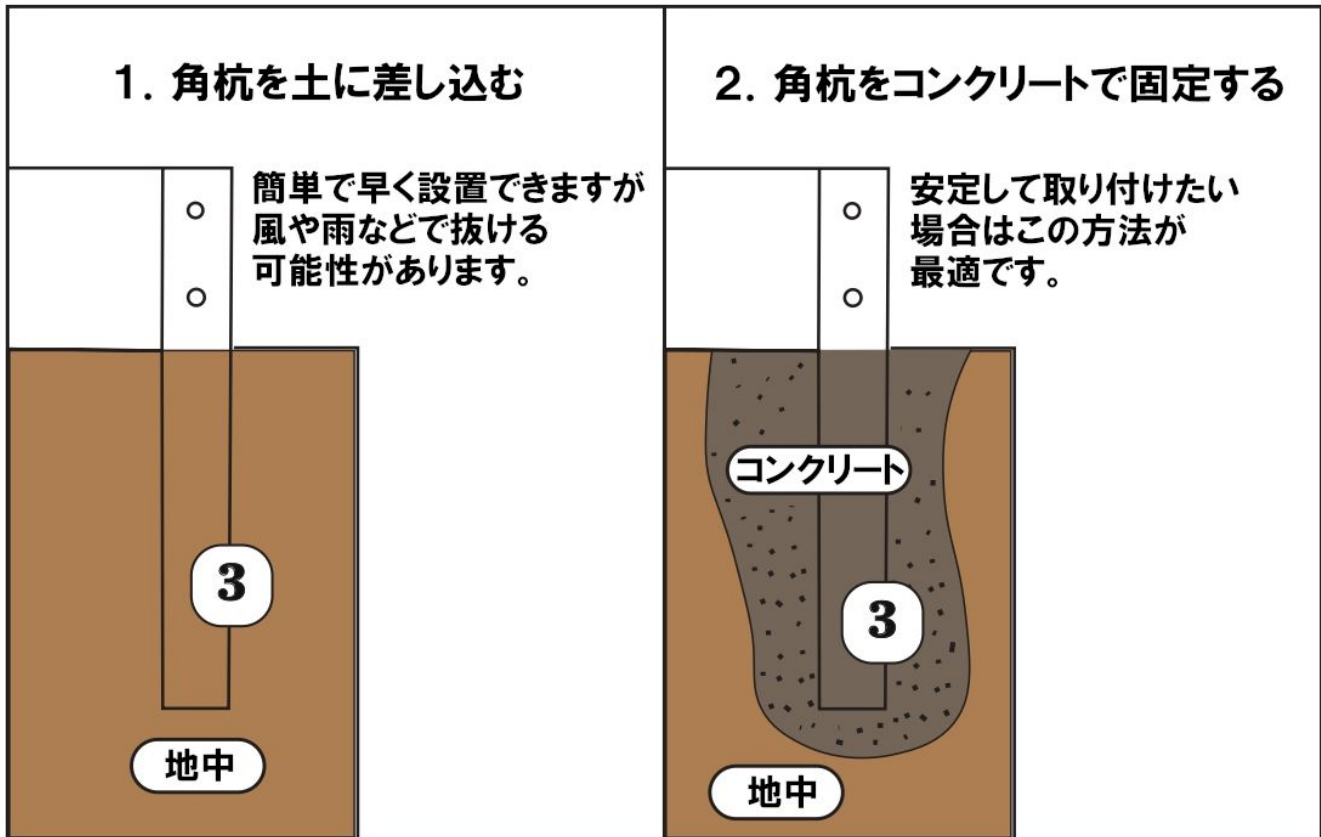
番号	パーツ	個数	番号	パーツ	個数	番号	パーツ	個数	番号	パーツ	個数
D1		1	P1		2	4		2			2
D2		1	P2		1	5		1			
D3		2	P3		4	6		1			
D4		1	P4L		2	7		4			
F1		8	P4R		2	8		2			
			P5		1	9		2			
番号	パーツ	個数	P6		1	10L		1			
W1		1	P7		1	10R		1			
W2		2	P8		4	12		5			
W3		1	P9		3	13		1			
W4		1	P10		1	14		1			
S8		1				15		1			
S9		1	番号	パーツ	個数	16		4			
F2		4	1		2	17		1			
F8		1	2		2	18		1			
F9		1	3		4	19		2			
			F3		16	20		2			
S5		2	B2		14	22		4			
S6L		2				23		4			
S6R		2	番号	パーツ	個数	25		2			
S7		2	F4		108	B3		6			
			F6		2	B4		4			
						B5		4			
						B6		2			
						B7		1			

ベースの組立て

番号	パーツ	個数
1		2
2		2
3		4
F3		16



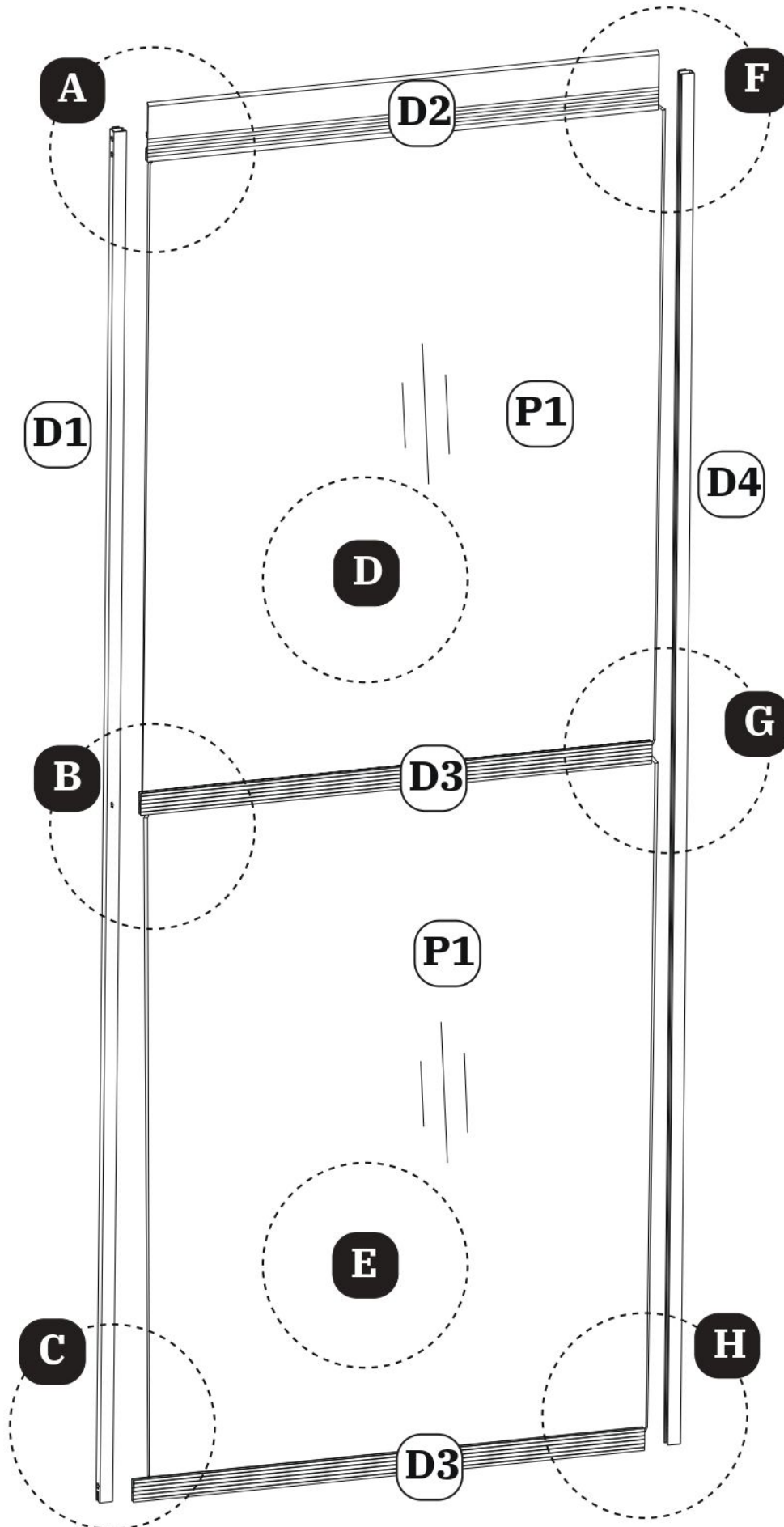
基礎への固定方法



注：

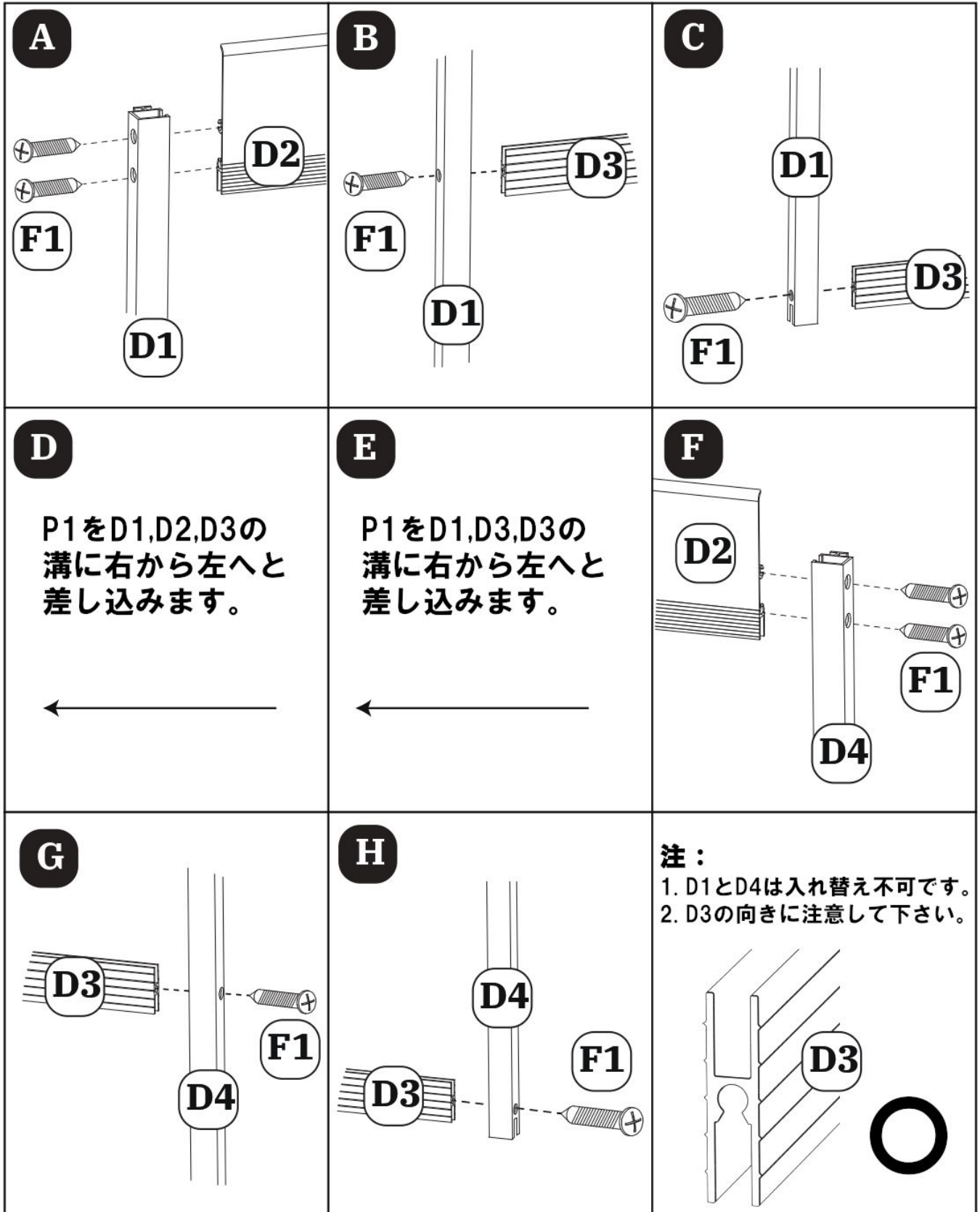
そのままコンクリートの上に設置する場合は、ベースの脚をサンダーなどで切り落として水平にした後にアンカー等を使用し固定してください。

ステップ1. ドアの組立て



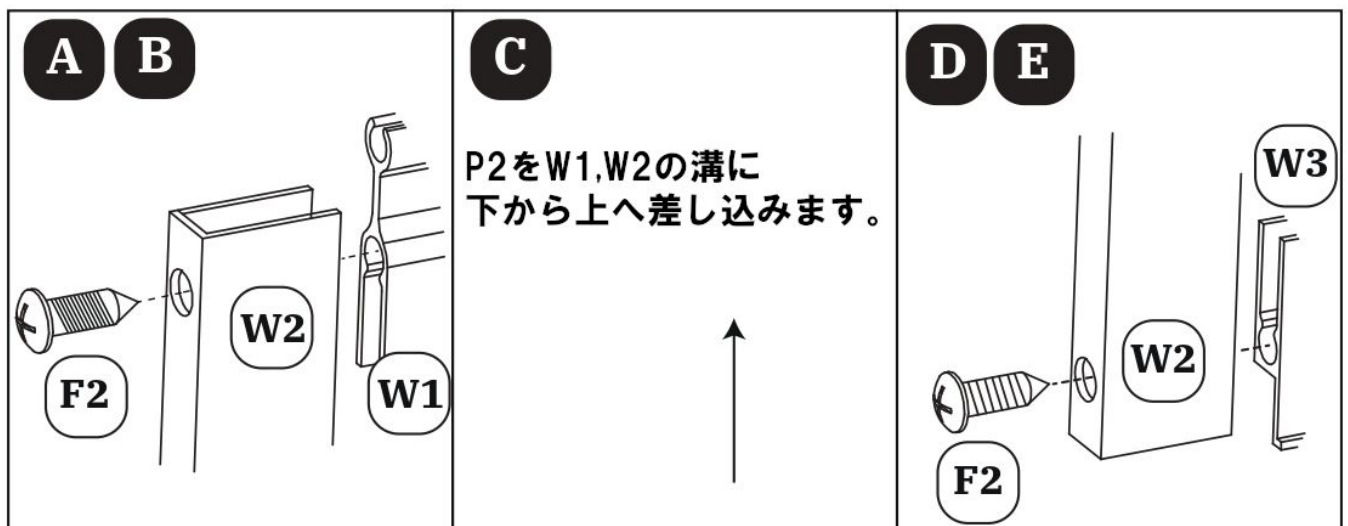
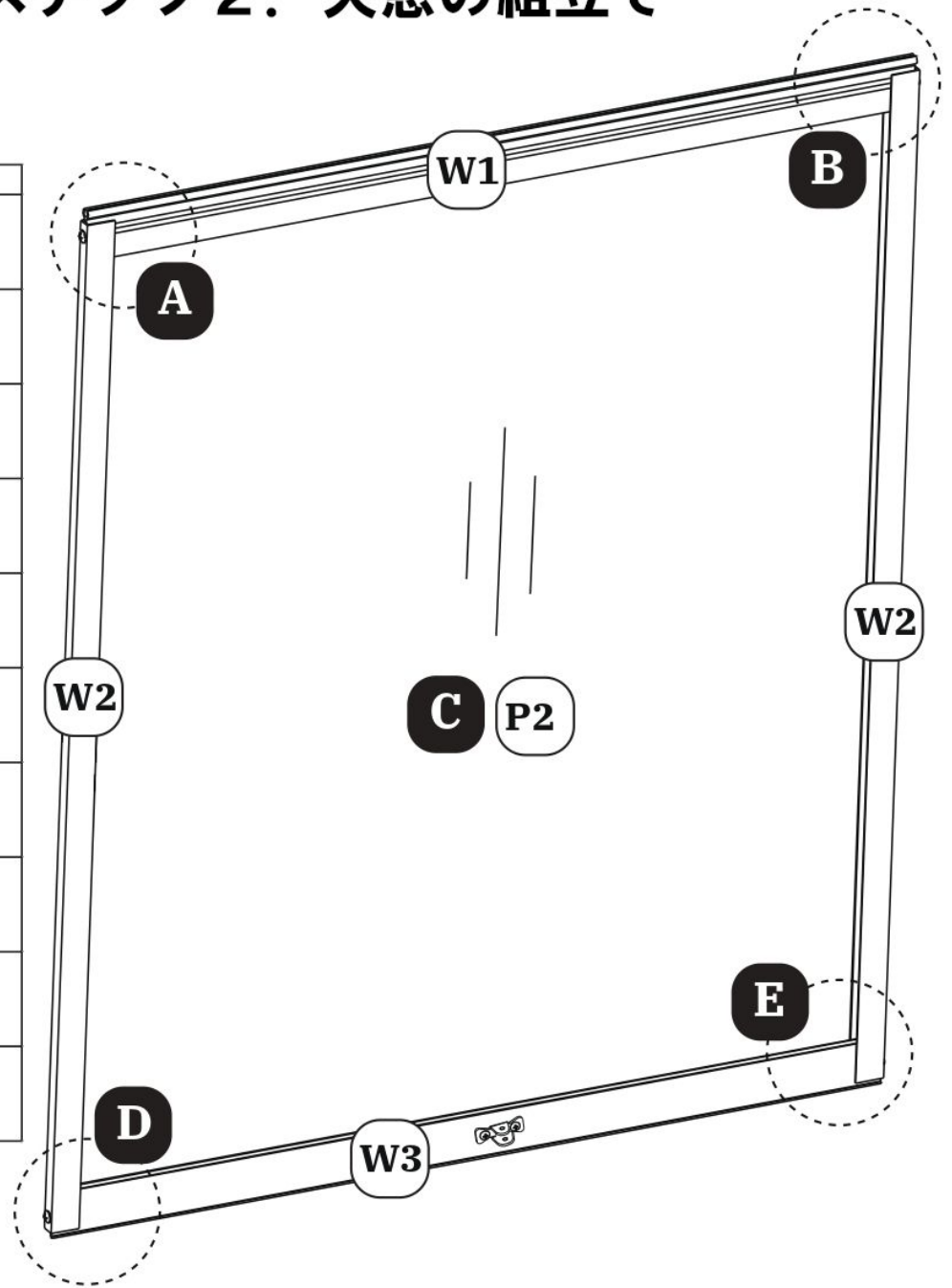
番号	パーツ	個数
D1		1
D2		1
D3		2
D4		1
F1		8
P1		2

ステップ1. ドアの組立て

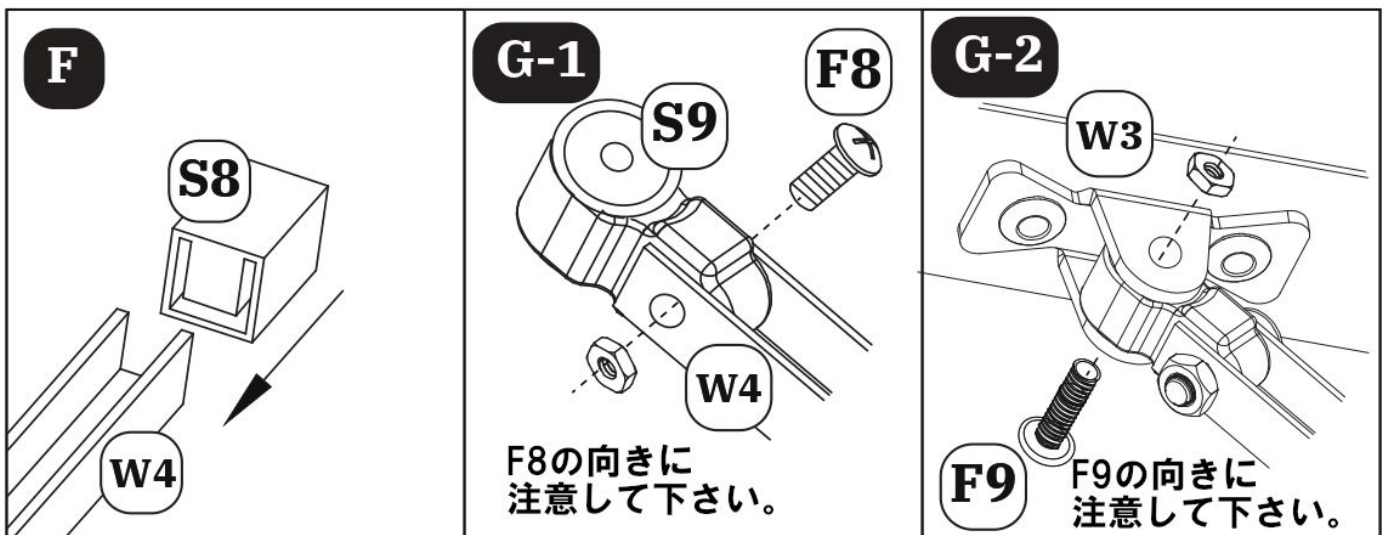
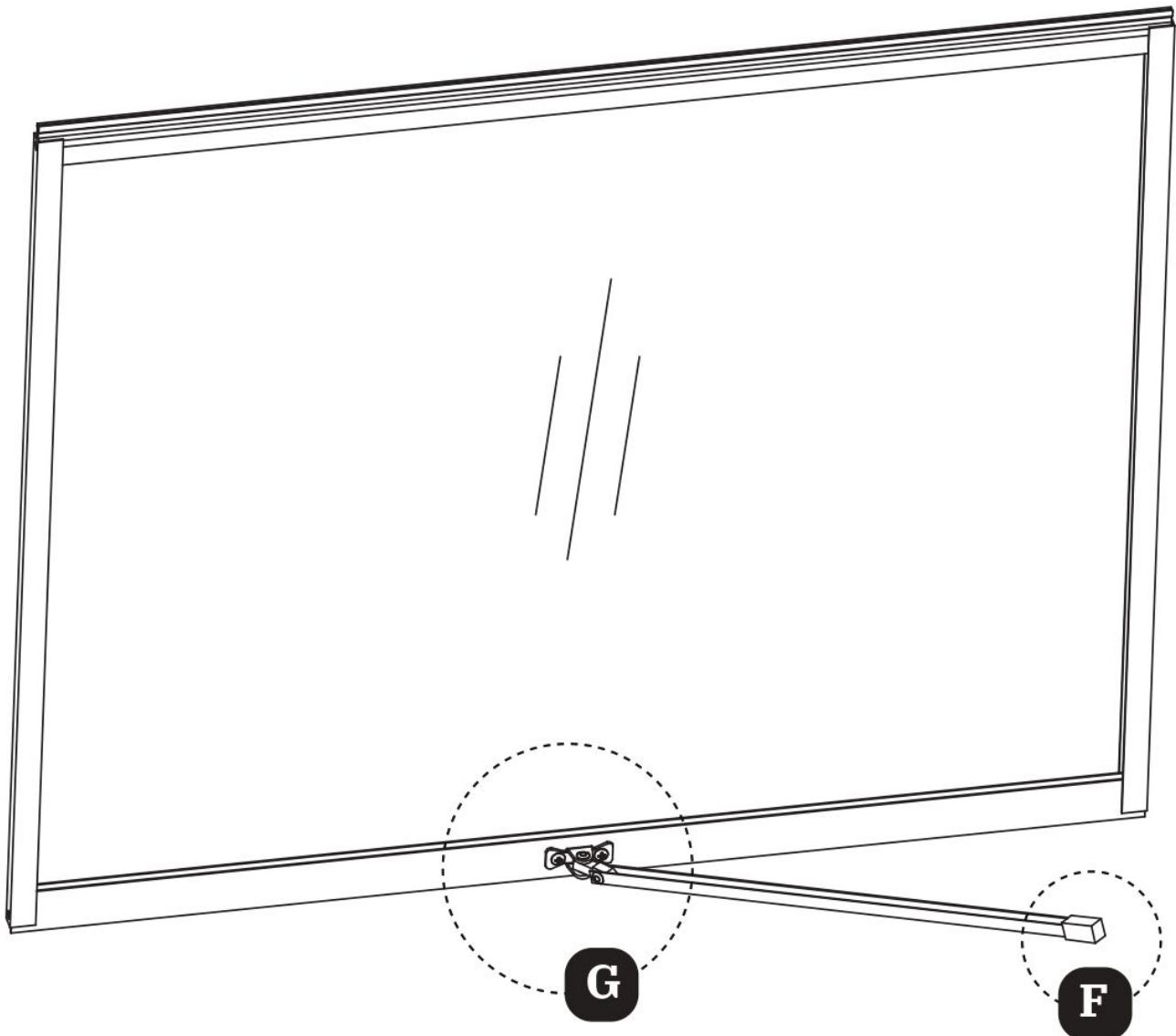


ステップ2. 天窓の組立て



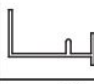


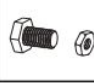
番号	パーツ	個数
W1		1
W2		2
W3		1
W4		1
S8		1
S9		1
F2		4
F8		1
F9		1
P2		1

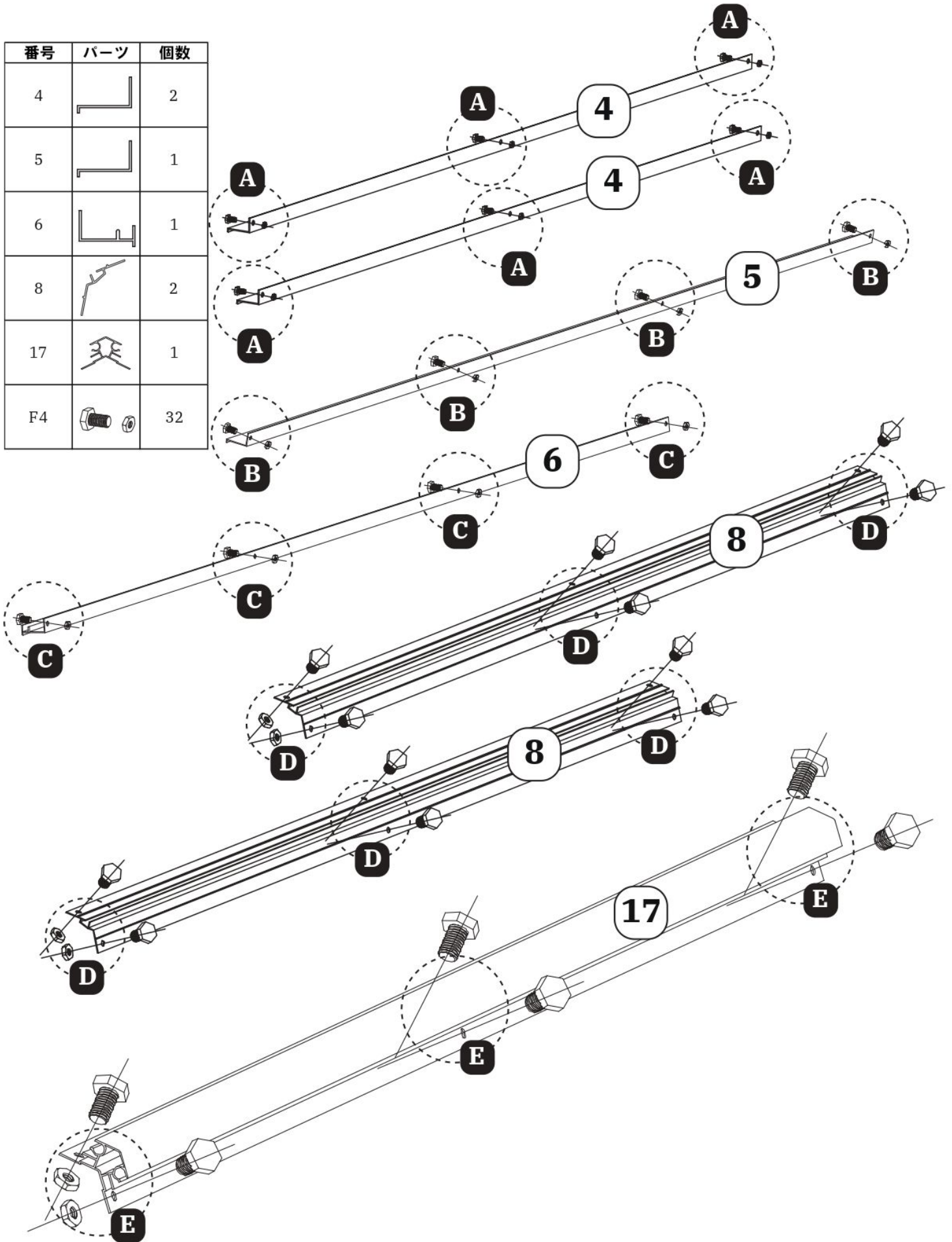


ステップ2. 天窓の組立て

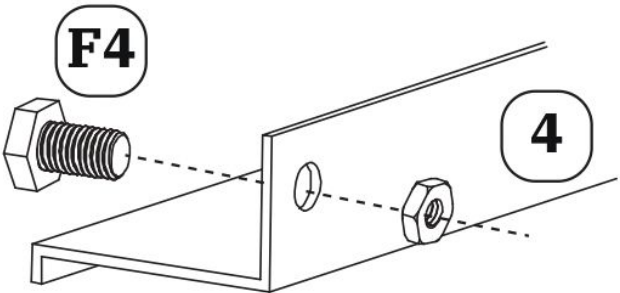
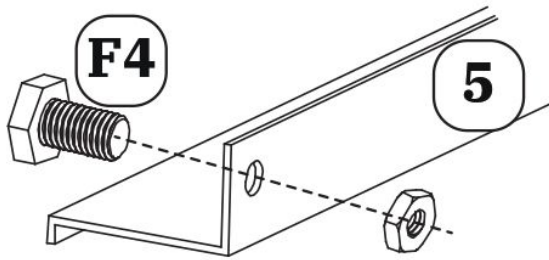
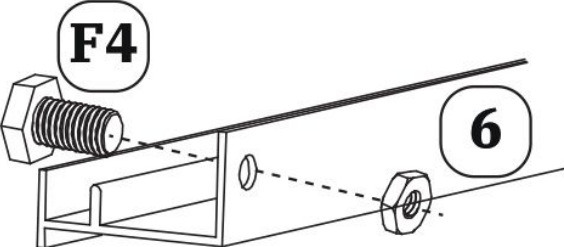
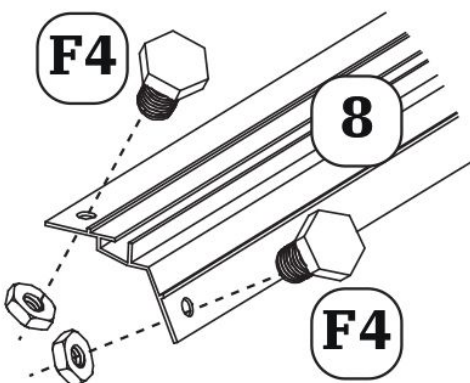
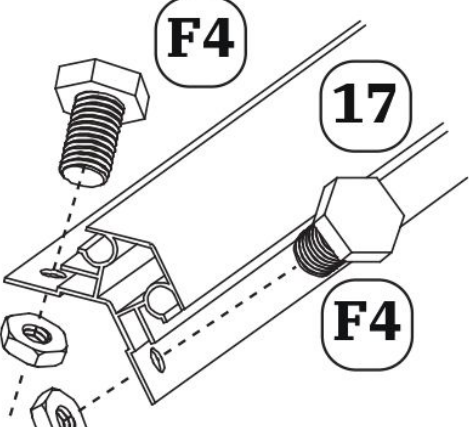
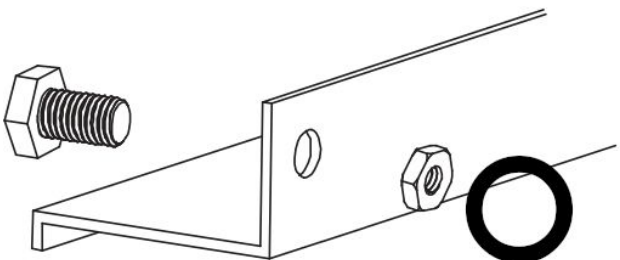
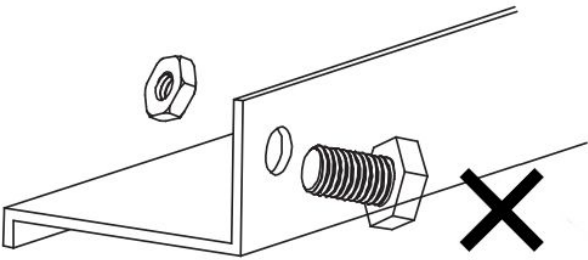


ステップ3. メインフレームの組立て

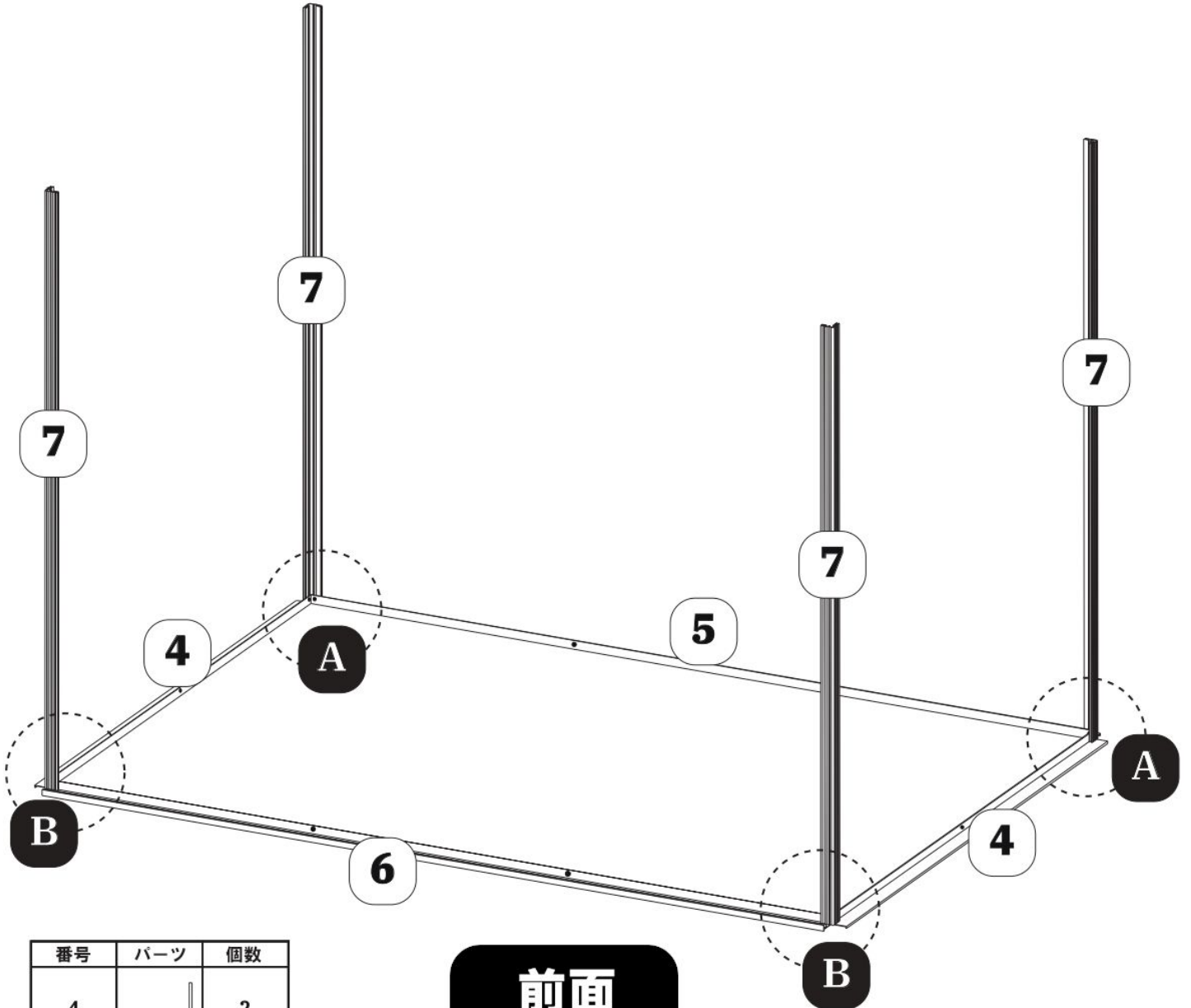
番号	パーツ	個数
4		2
5		1
6		1
8		2
17		1
F4		32



ステップ3. メインフレームの組立て

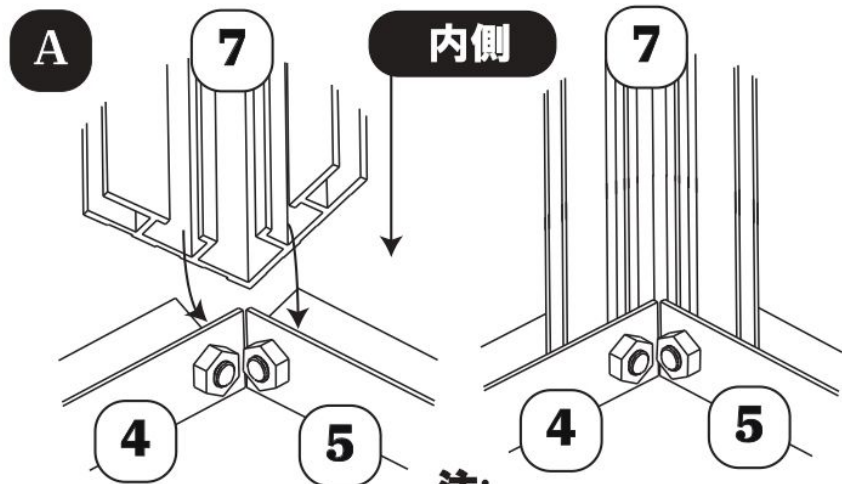
<p>A</p>  <p>6回繰り返して下さい。</p>	<p>B</p>  <p>4回繰り返して下さい。</p>
<p>C</p>  <p>3回繰り返して下さい。</p>	<p>D</p>  <p>6回繰り返して下さい。</p>
<p>E</p>  <p>3回繰り返して下さい。</p>	<p>注：</p> <ol style="list-style-type: none"> ナットできつく締めないようにして下さい。 ネジを緩くねじ込むようにして下さい。 ボルトとナットの向きは変更できないので注意して下さい。 下の図を参照して下さい。
	

ステップ4. メインフレーム組立て



番号	パーツ	個数
4		2
5		1
6		1
7		4
10L		1
10R		1
F4		16

前面

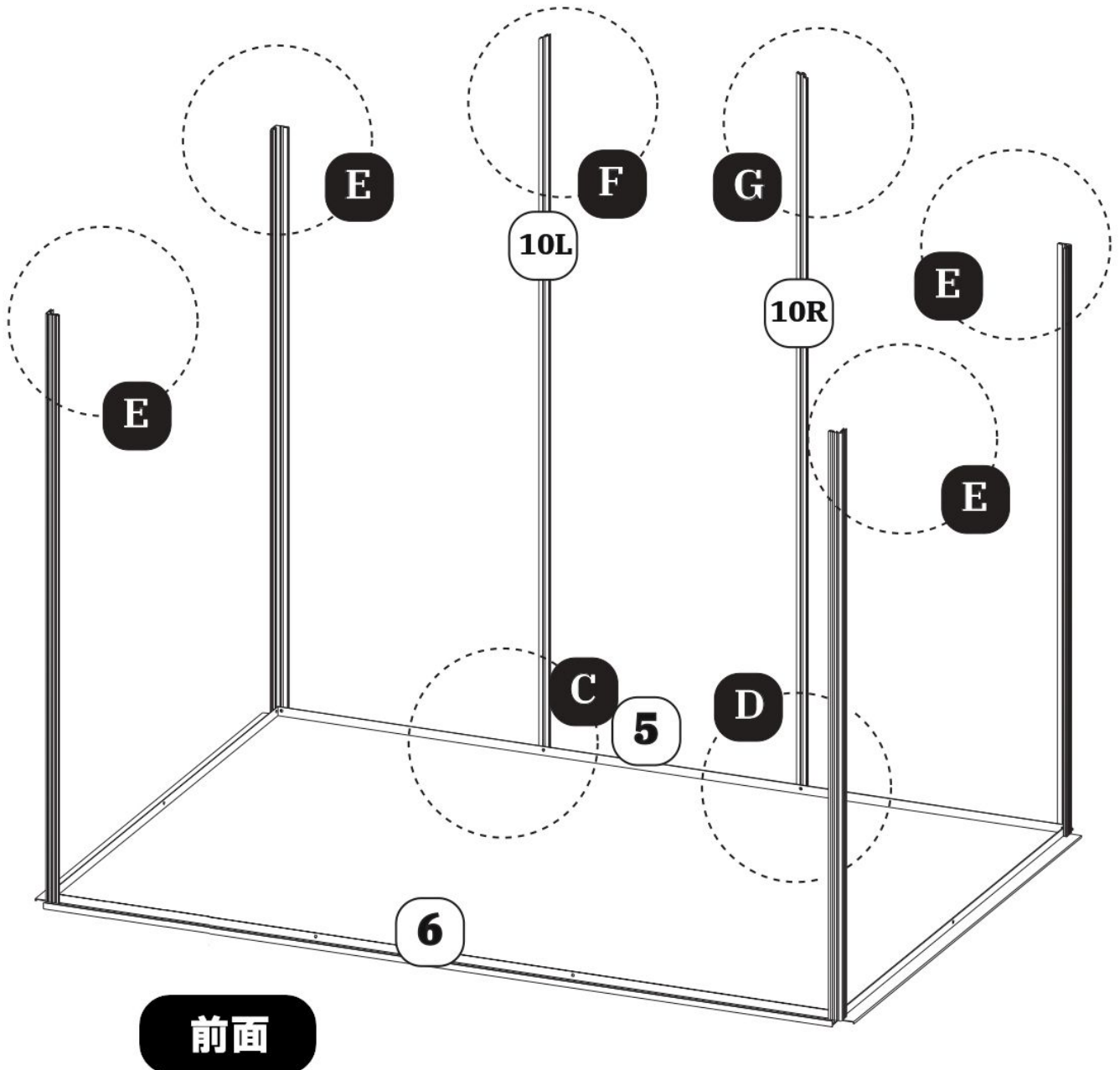
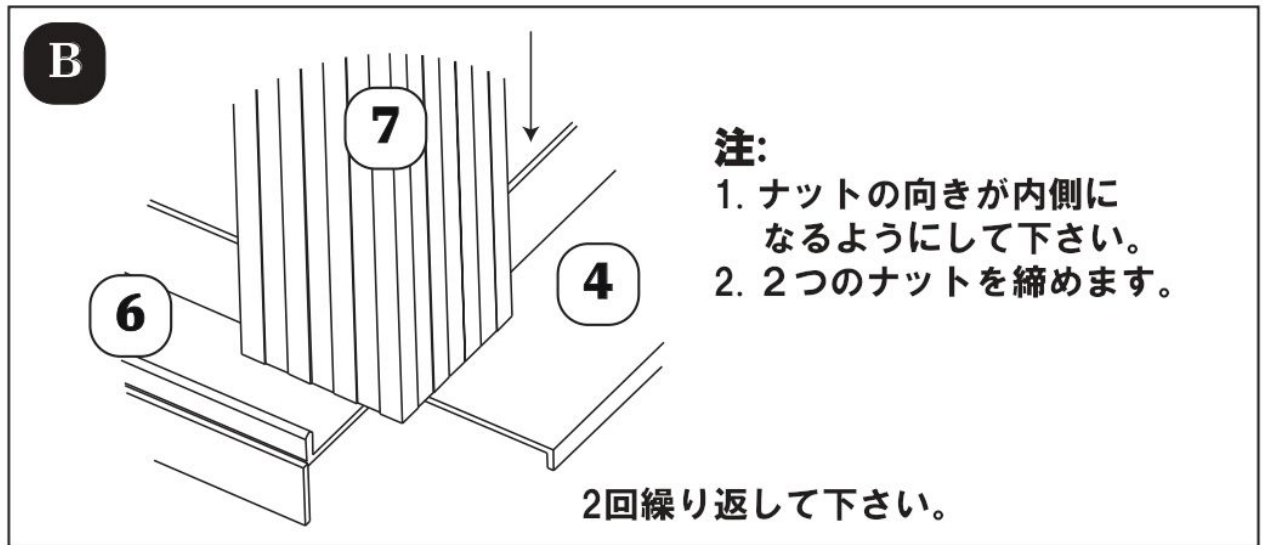


2回繰り返す。

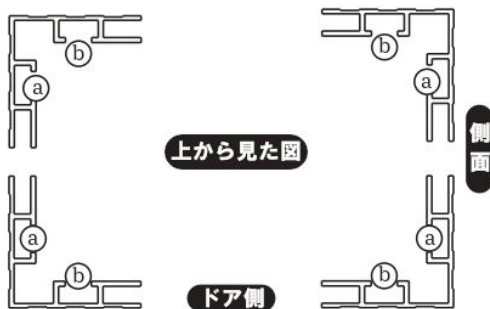
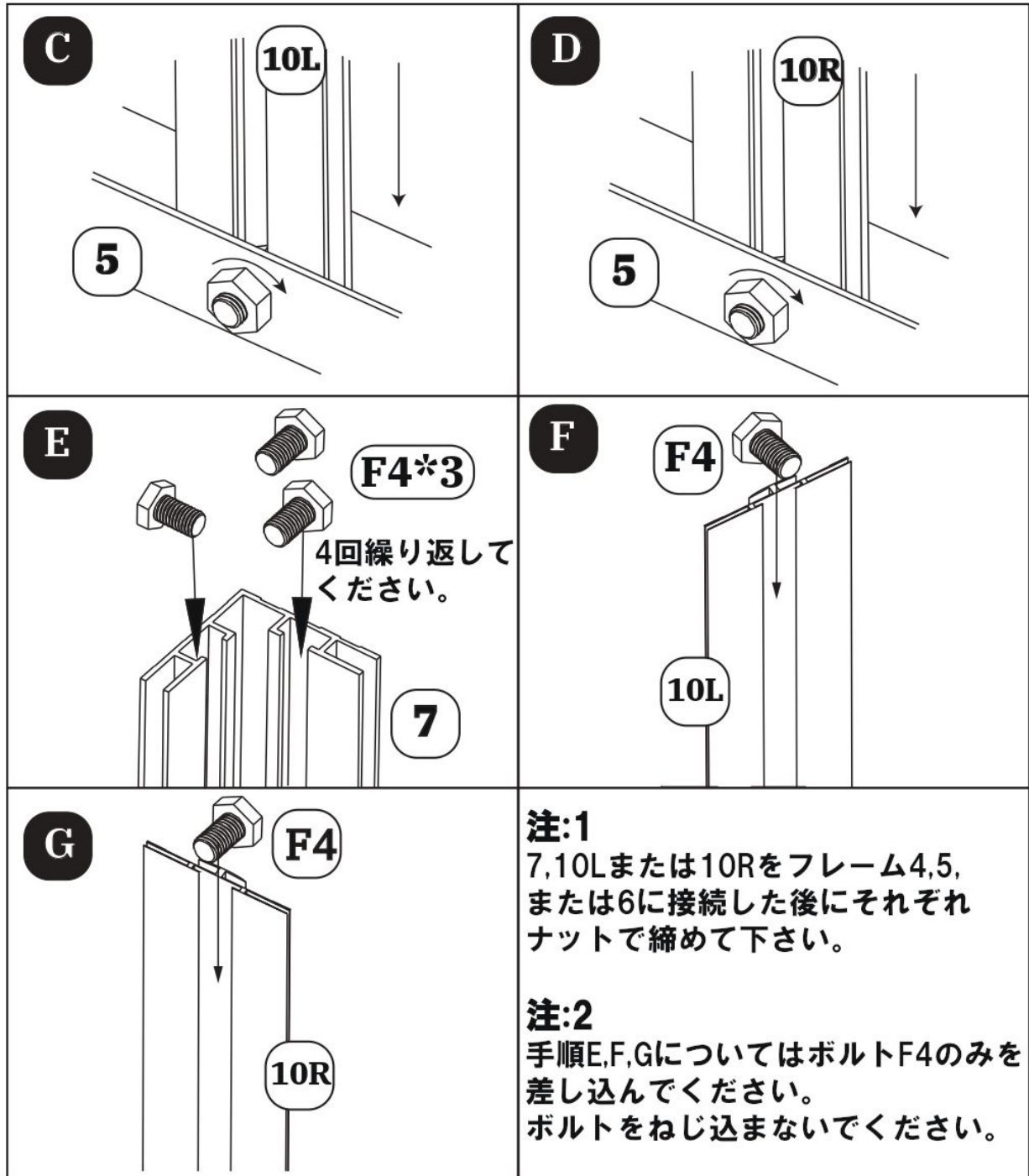
注:

1. ナットの向きは内側になるようにして下さい。
2. 2つのナットを締めます。

ステップ3. メインフレーム組立て



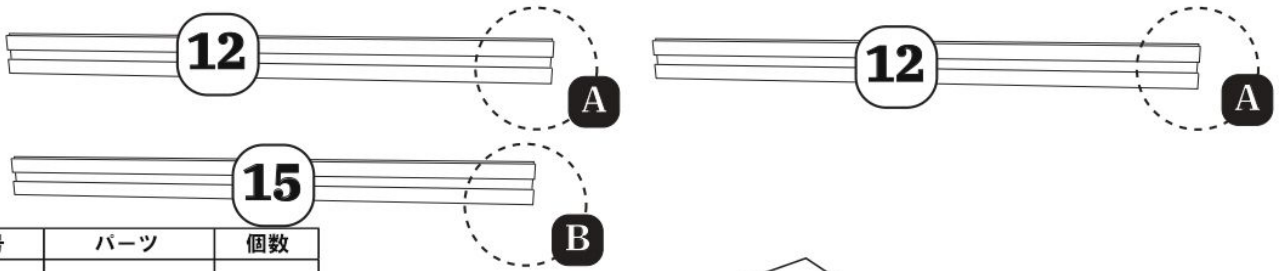
ステップ3. メインフレーム組立て



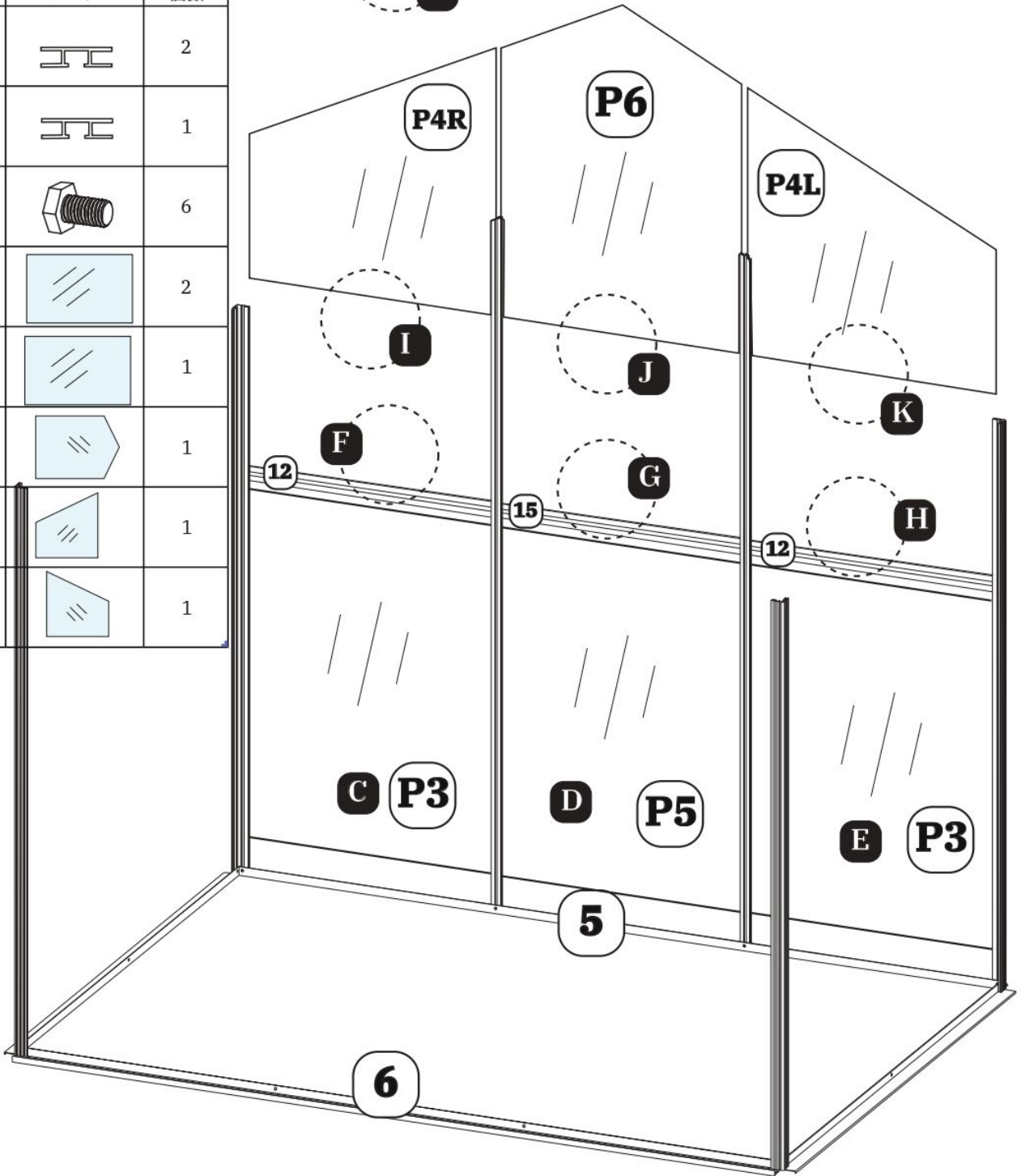
注:3

ステップEについて、7にはそれぞれF4ボルトを挿入するための2つの溝があることに注意して下さい。温室のいずれかの側壁に面する溝はaであり、ドアまたは後壁のいずれかに面する溝はbには2つのボルトが入ります。

ステップ4. 裏壁（後壁）の組立て

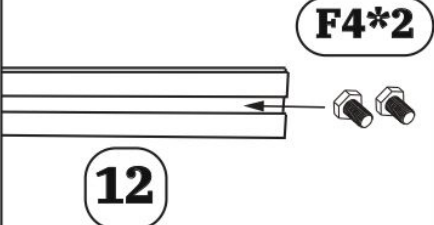
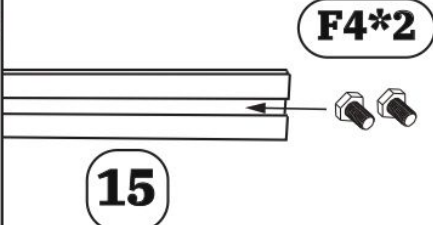
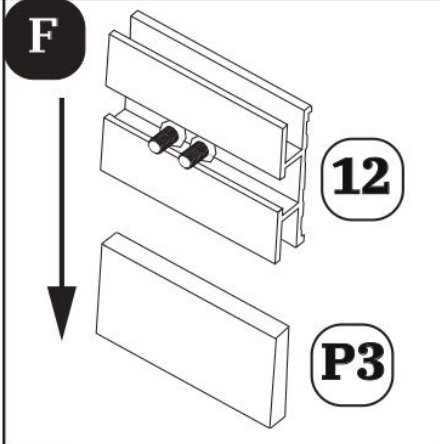
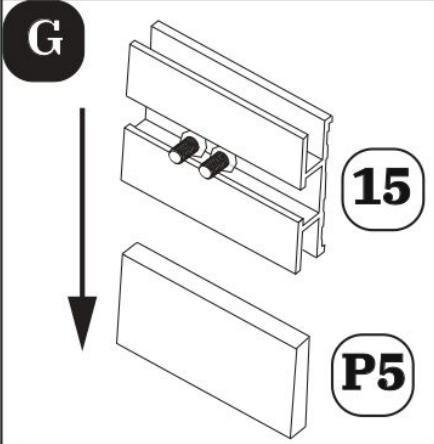
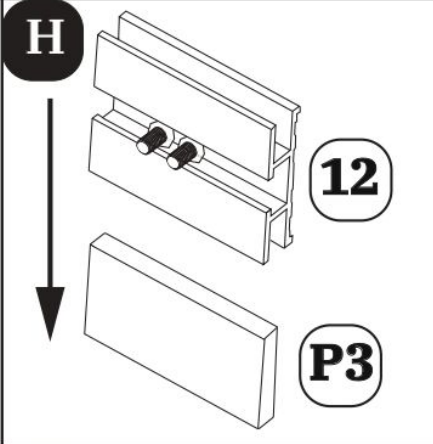


番号	パーツ	個数
12		2
15		1
F4		6
P3		2
P5		1
P6		1
P4L		1
P4R		1



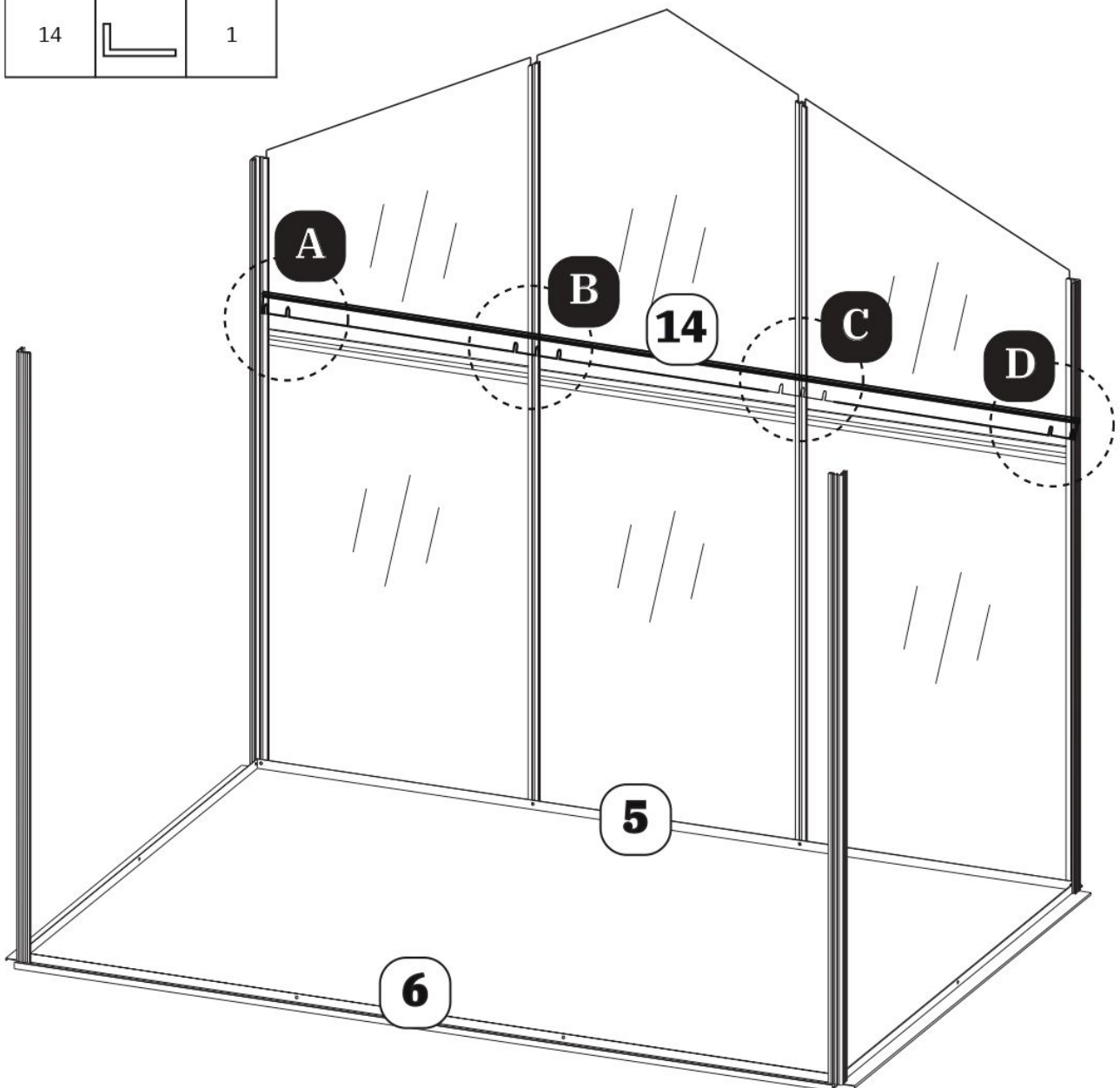
前面

ステップ4. 裏壁の組立て

<p>A</p>  <p>F4*2</p> <p>12</p> <p>2回繰り返します。</p>	<p>B</p>  <p>F4*2</p> <p>15</p>	<p>C</p> <p>P3が5で止まるまで P10を7,10Lの溝に 差し込みます。</p>
<p>D</p> <p>P5が5に止まるまで P5を10L,10Rの溝に 差し込みます。</p>	<p>E</p> <p>P3が5に止まるまで P3を10R,7の溝に 差し込みます。</p>	<p>F</p>  <p>12</p> <p>P3</p>
<p>G</p>  <p>15</p> <p>P5</p>	<p>H</p>  <p>12</p> <p>P3</p>	<p>I</p> <p>P4Rが12の上の 溝に入るまで、 7,10Lの溝に P4Rを差し込みます。</p>
<p>J</p> <p>P6が15の上の 溝に入るまで、 P6を10L,10Rの溝に 差し込みます。</p>	<p>K</p> <p>P4Lが12の上部の 溝に入るまで、 P4Lを10R,7の溝に 差し込みます。</p>	<p>注: 裏壁を誰かに 支えてもらうように して下さい。</p>

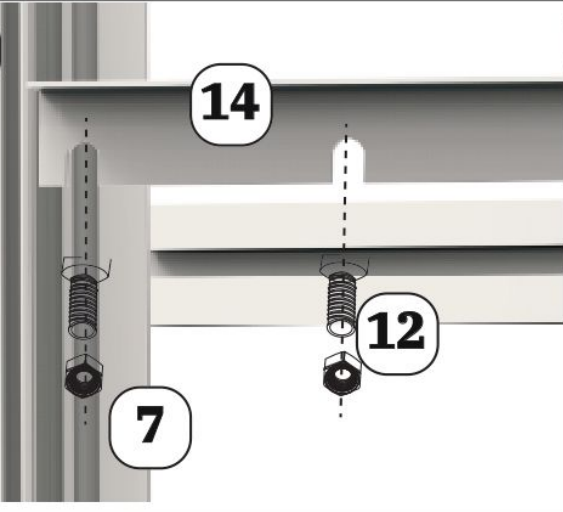
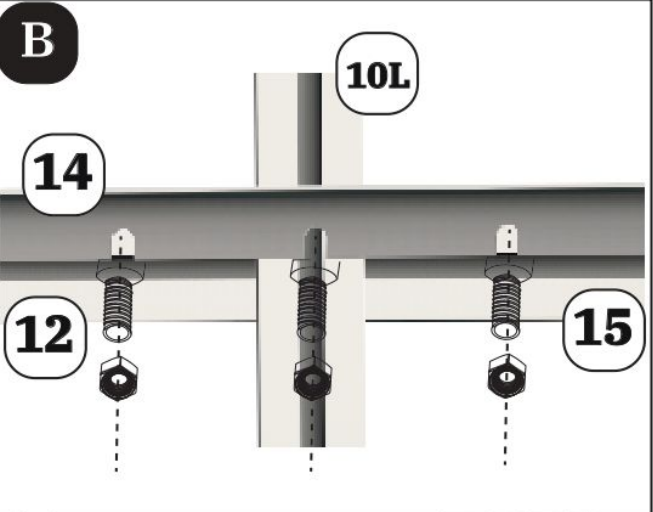
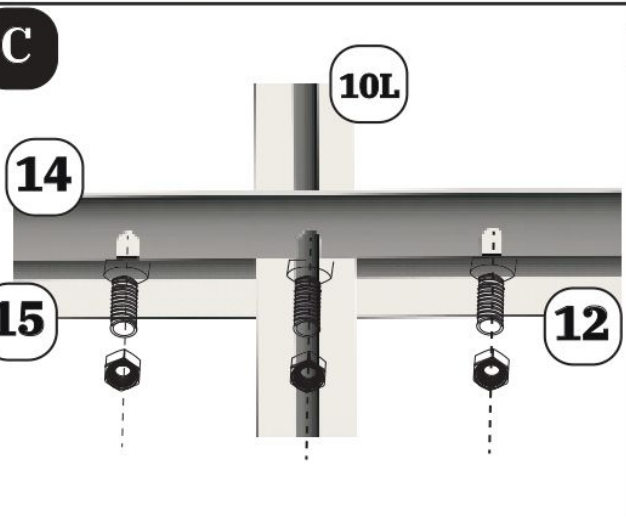
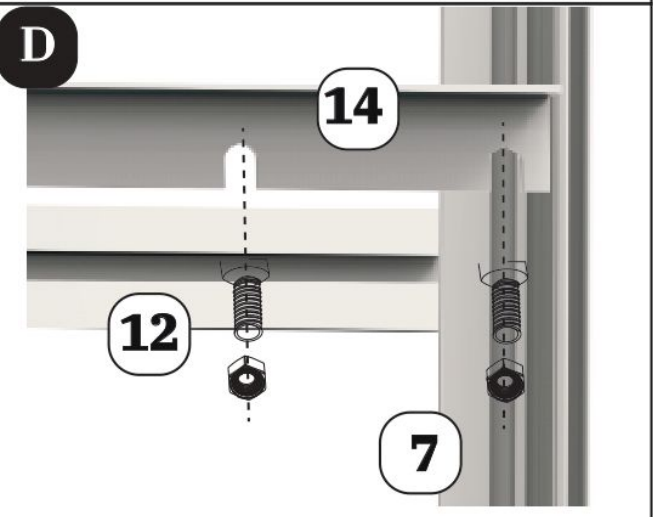
ステップ4. 裏壁の組立て

番号	パーツ	個数
F4		10
14		1

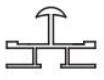



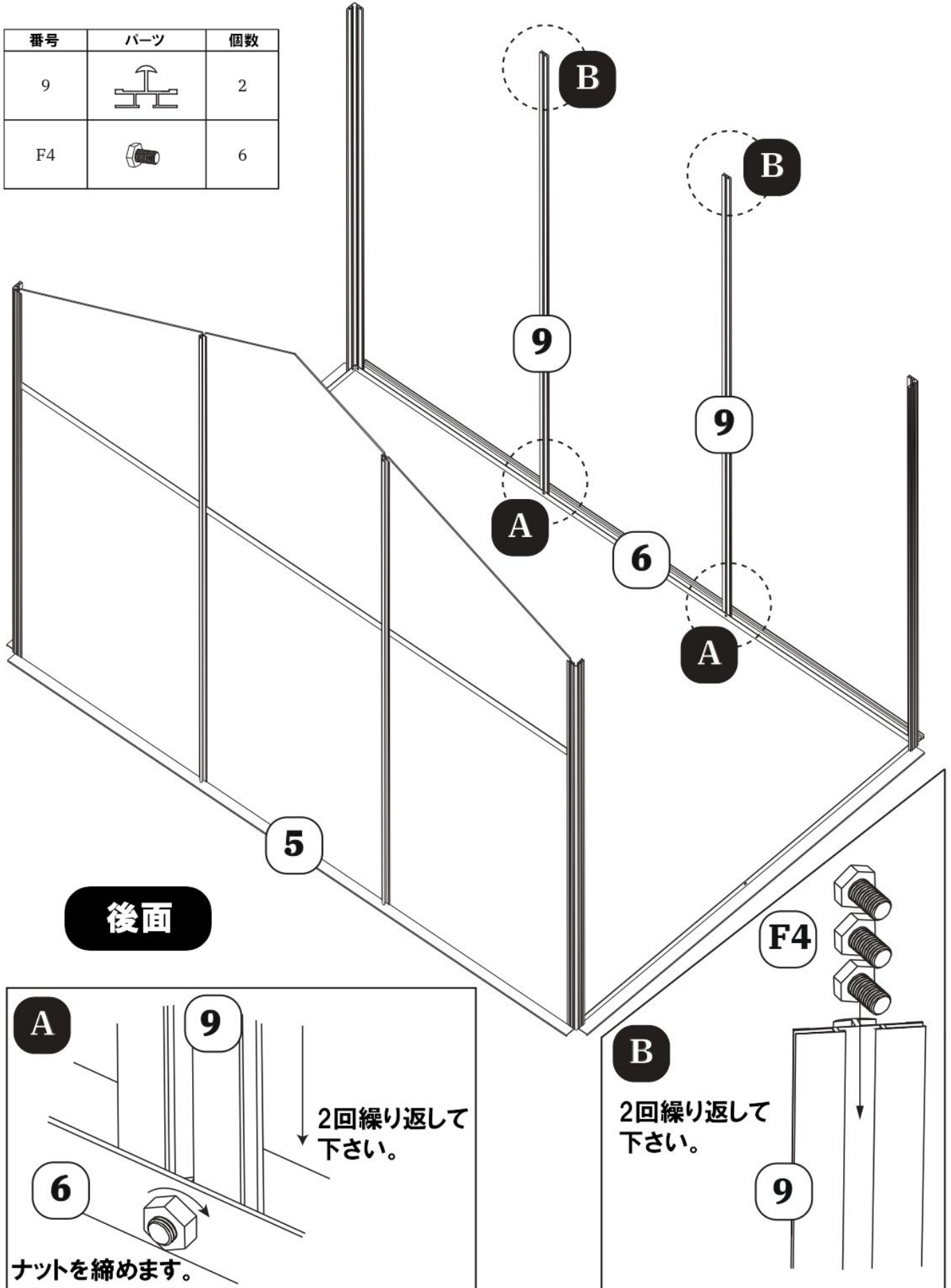
前面

ステップ4. 裏壁の組立て

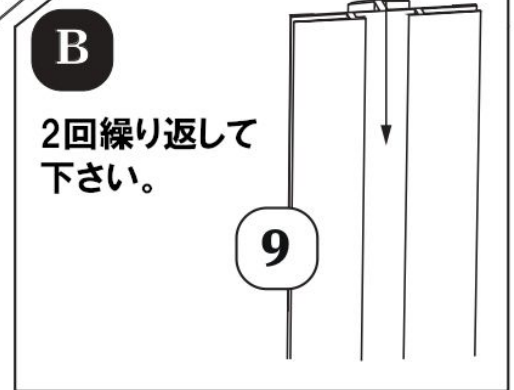
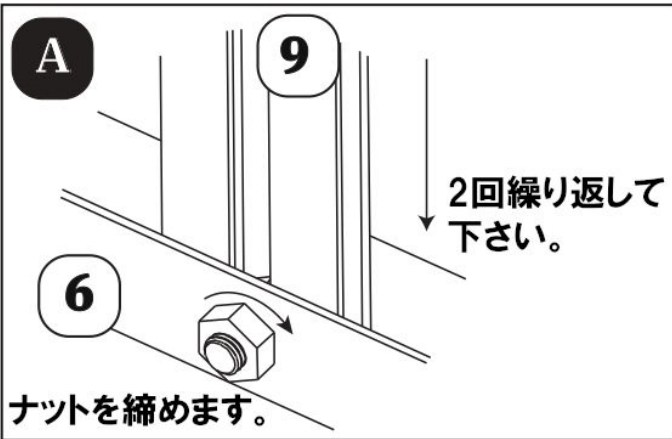
<p>A</p> 	<p>B</p> 
<p>C</p> 	<p>D</p> 
<p>注1</p> <p>1. 手順AまたはDについて、 2本のF4ボルトを7 (P15参照)と 12 (P17参照) に使用します。 これらの2本のボルトは前の手順で それぞれの溝に差し込んでいます。 ここでは新しいボルトは使用せず、 ナットのみ使用します。</p> <p>2. ナットで締めて下さい。</p>	<p>注2</p> <p>1. 手順BまたはCについて、 3本のF4ボルトを12, 10L/10Rと 15に使用します。(P15とP17参照) これらの全てのボルトは前の手順で それぞれの溝に差し込んでいます。 ここでは新しいボルトは使用せず、 ナットのみ使用します。</p> <p>2. ナットで締めて下さい。</p>

ステップ5. 前壁の組立て



番号	パーツ	個数
9		2
F4		6

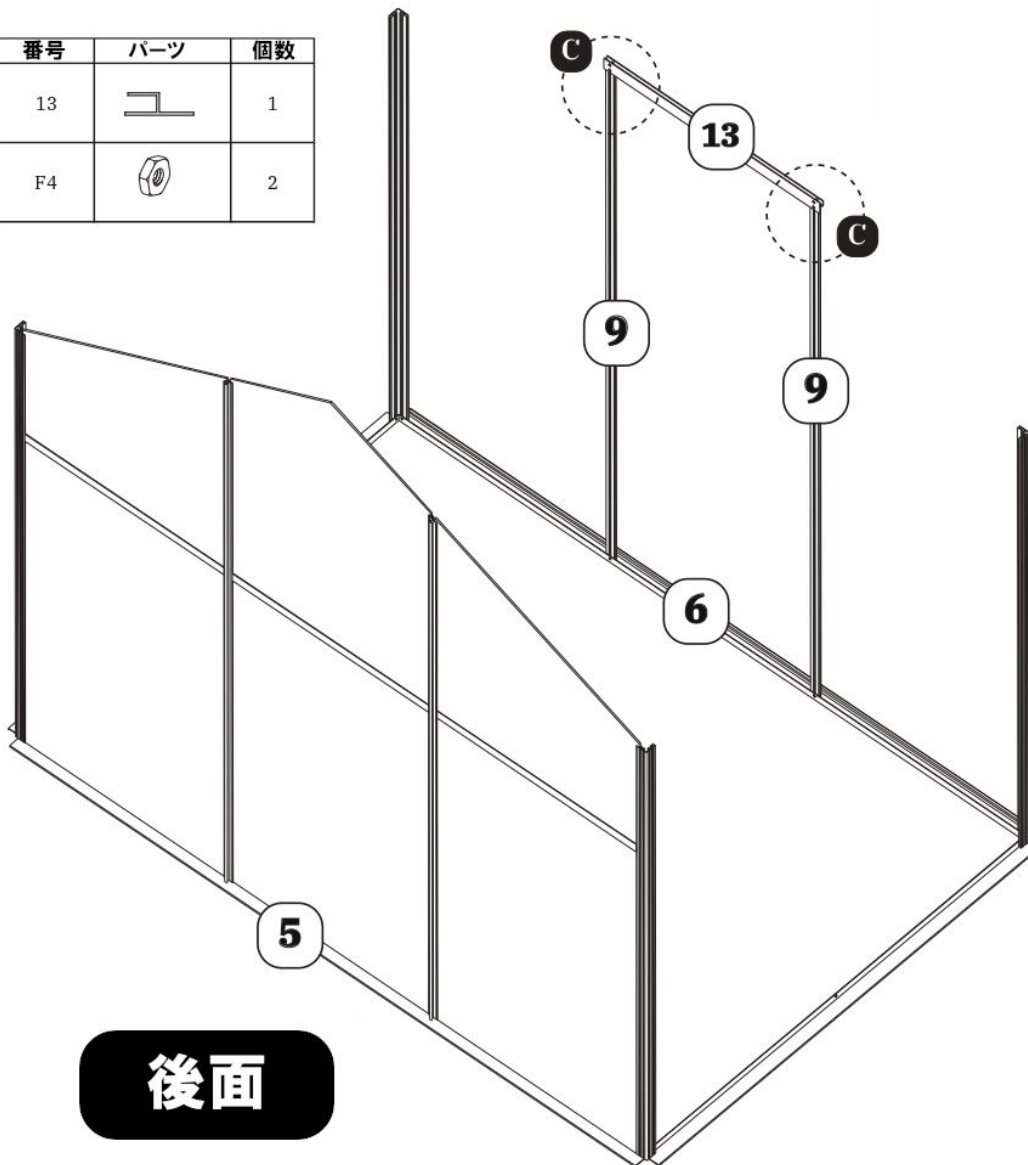


後面



ステップ5. 前壁の組立て

番号	パーツ	個数
13		1
F4		2



後面



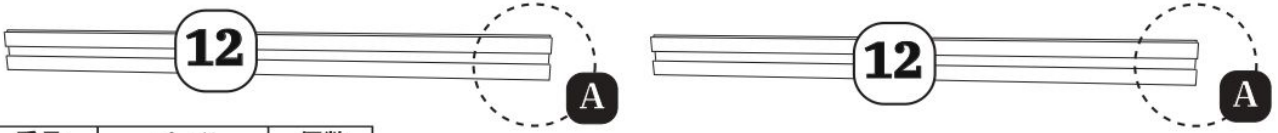
注:1 手順Bで溝にF4ボルトのみを差し込みます。ナットをねじ込まないで下さい。

注:2 手順CではF4ボルトを1つ使用します。手順Bで9に差し込んでいます。ここでは新しいボルトは使用せず、ナットのみ使用します。

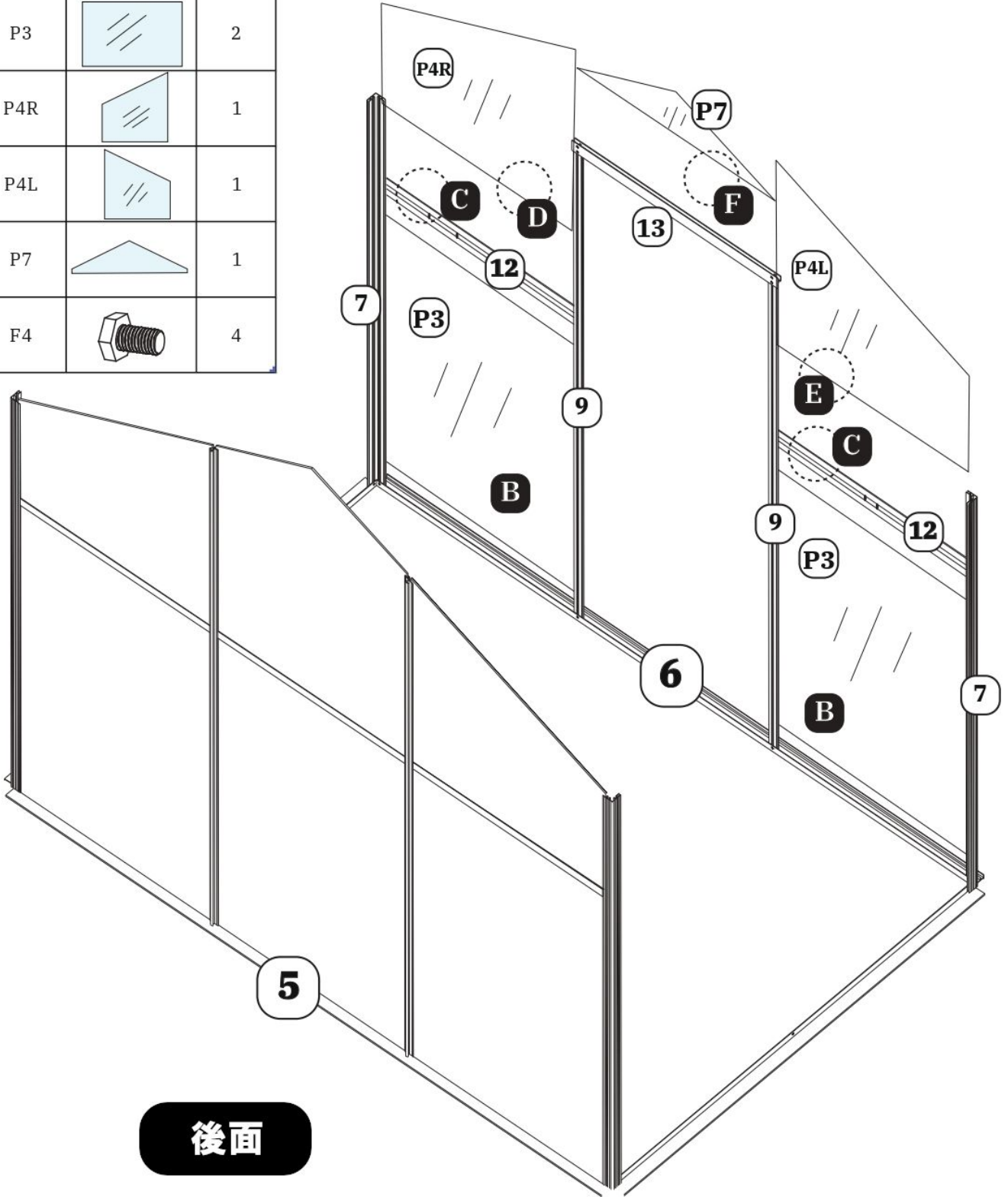
注:3 13の方向に注意してください。

注:4 13を9の上に配置して下さい。

ステップ5. 前壁の組立て

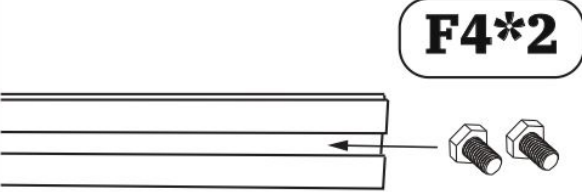
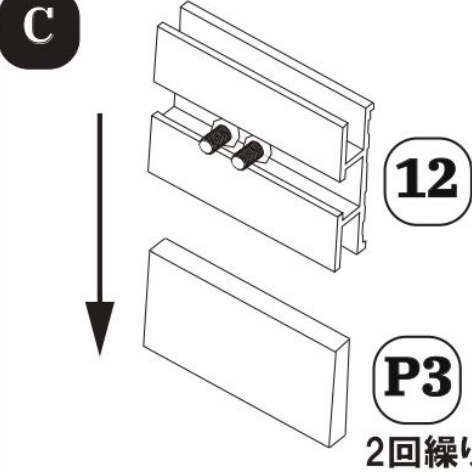


番号	パーツ	個数
12		2
P3		2
P4R		1
P4L		1
P7		1
F4		4




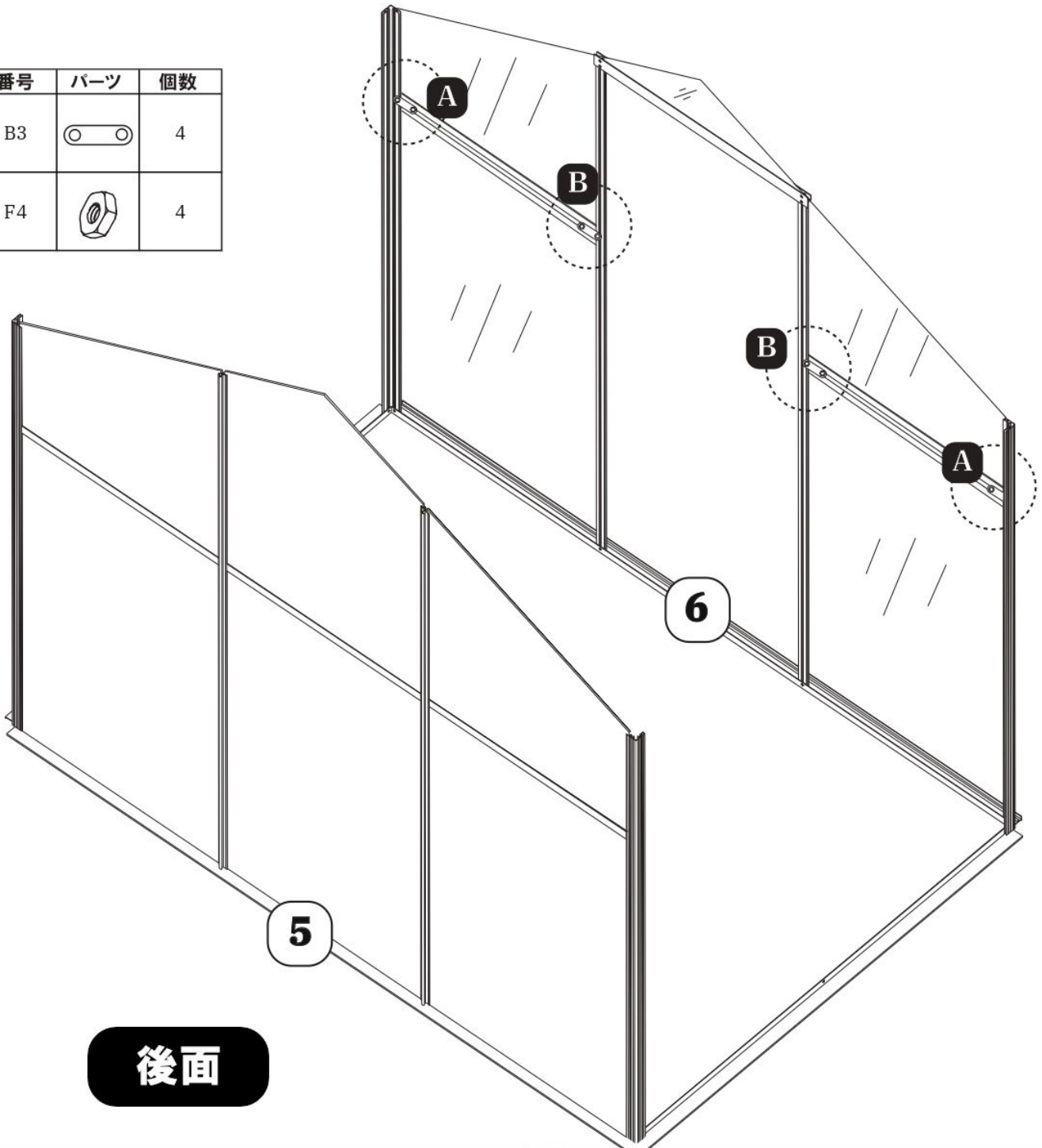
後面

ステップ5. 前壁の組立て

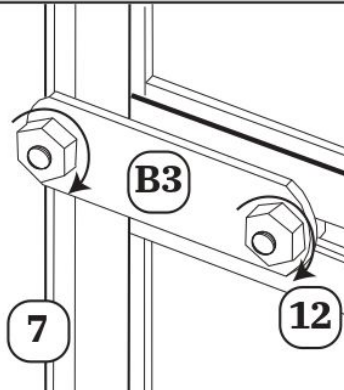
<p>A</p>  <p>F4*2</p> <p>12 ボルトのみ差し込みます。 ナットをねじ込まないで下さい。</p> <p>これを2回繰り返します。</p>	<p>B</p> <p>P3が6に止まるまで、 7と9に差し込みます。</p> <p>これを2回繰り返します。</p>
<p>C</p>  <p>12</p> <p>P3 2回繰り返します。</p>	<p>D</p> <p>P4Rが12の上の溝に入るまで、 7と9の溝に差し込みます。</p>
<p>E</p> <p>P4Lが12の上の溝に入るまで、 7と9の溝に差し込みます。</p>	<p>F</p> <p>P7を13の溝に差し込みます。 人に前壁を支えてもらってください。</p>

ステップ5. 前壁の組立て

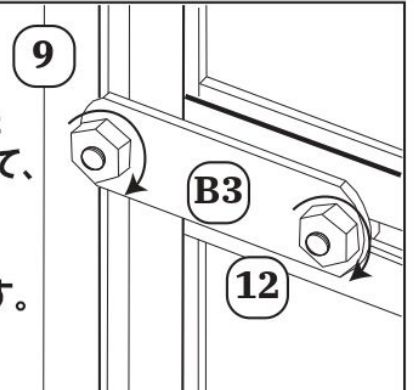
番号	パーツ	個数
B3		4
F4		4





A
 事前に挿入された
 ボルトF4を使用して、
 B3を7と12に
 取り付けてから
 F4ナットで締めます。

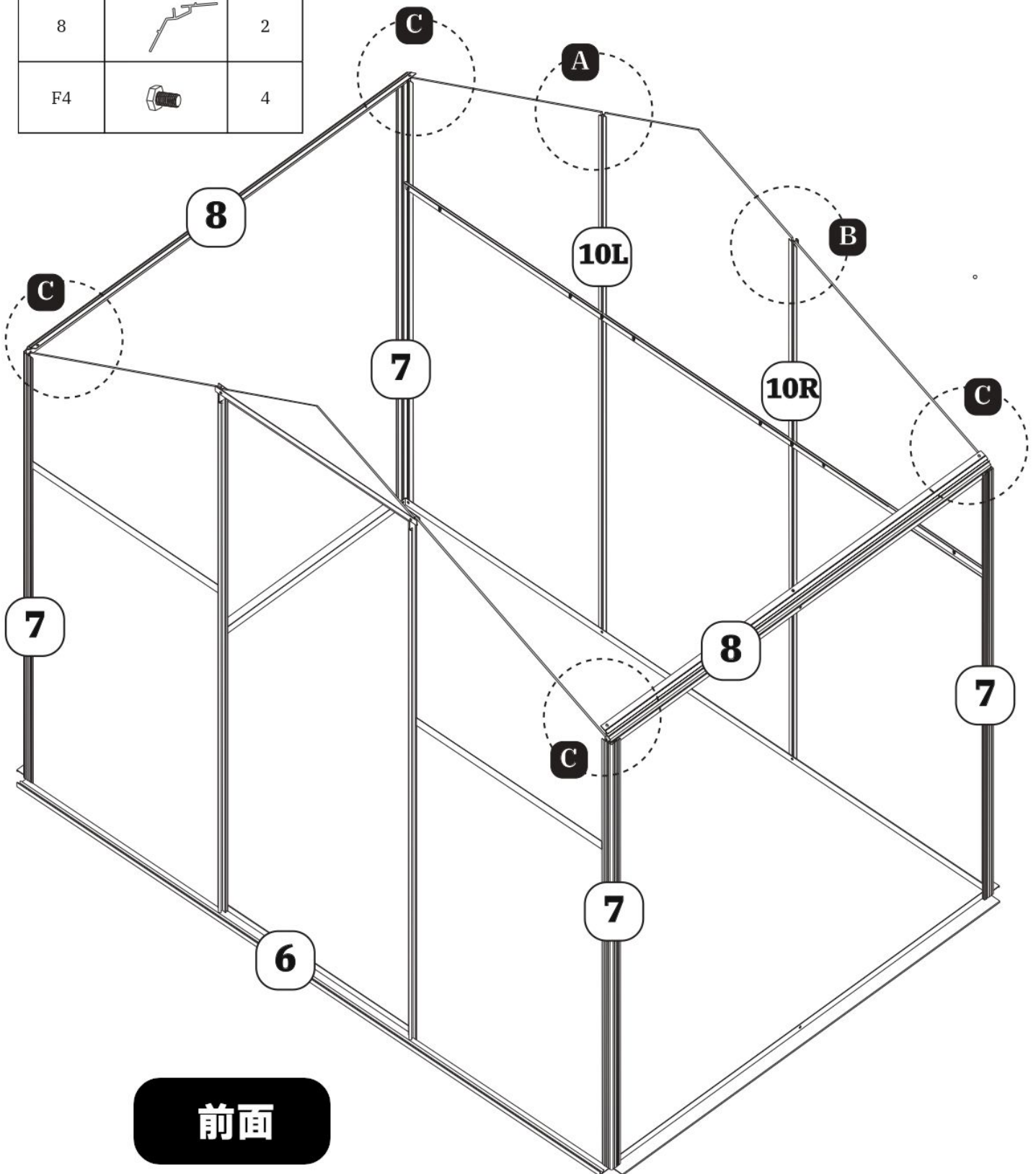


B
 事前に挿入された
 ボルトF4を使用して、
 B3を9と12に
 取り付けてから
 F4ナットで締めます。



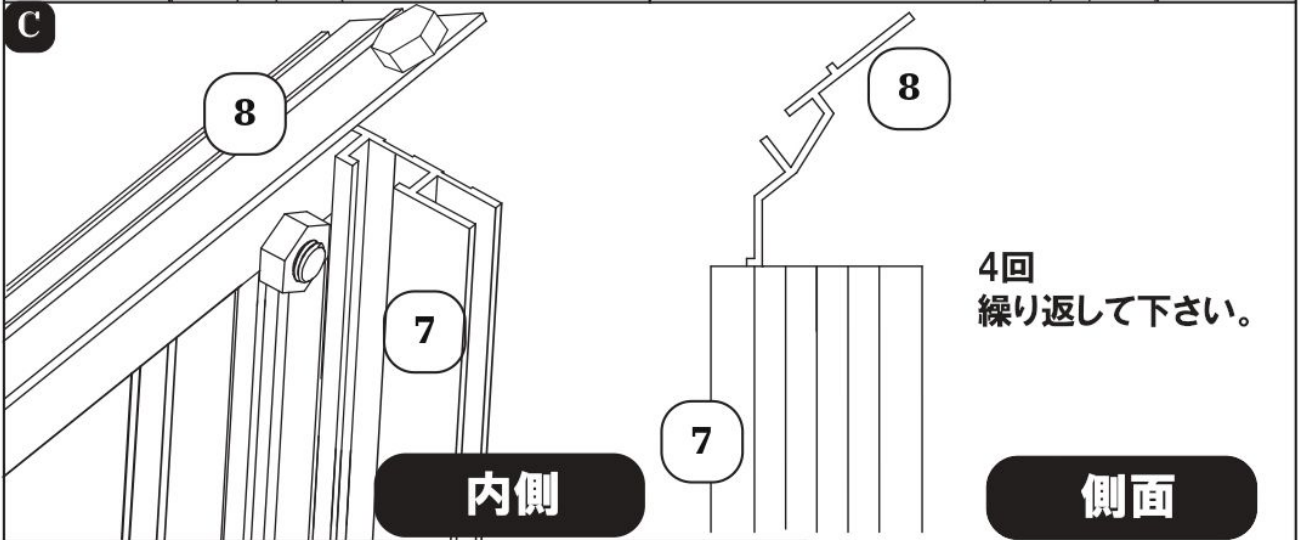
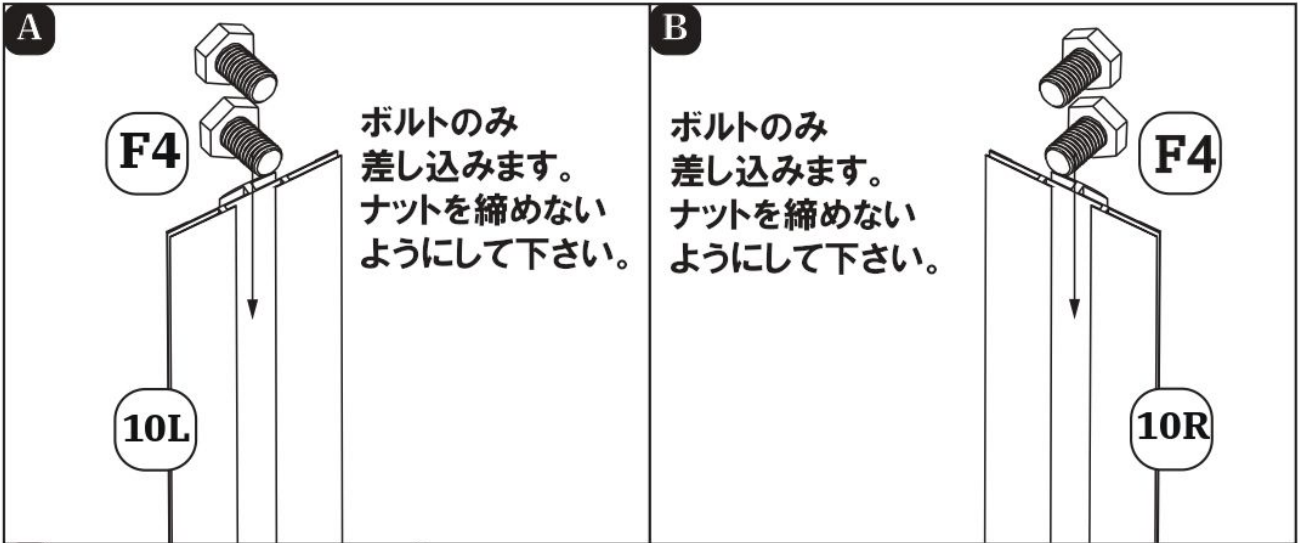
ステップ6. 屋根フレームの組立て

番号	パーツ	個数
8		2
F4		4



前面

ステップ6. 屋根フレームの組立て

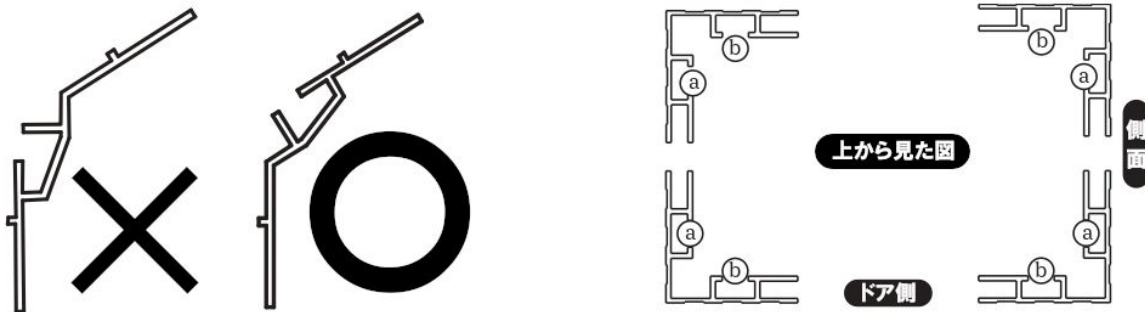


注:1


手順Cで7と8の側面(右側の図)には、8の正確な配置を示しています。8の溝部分が上を向いているか注意して下さい。

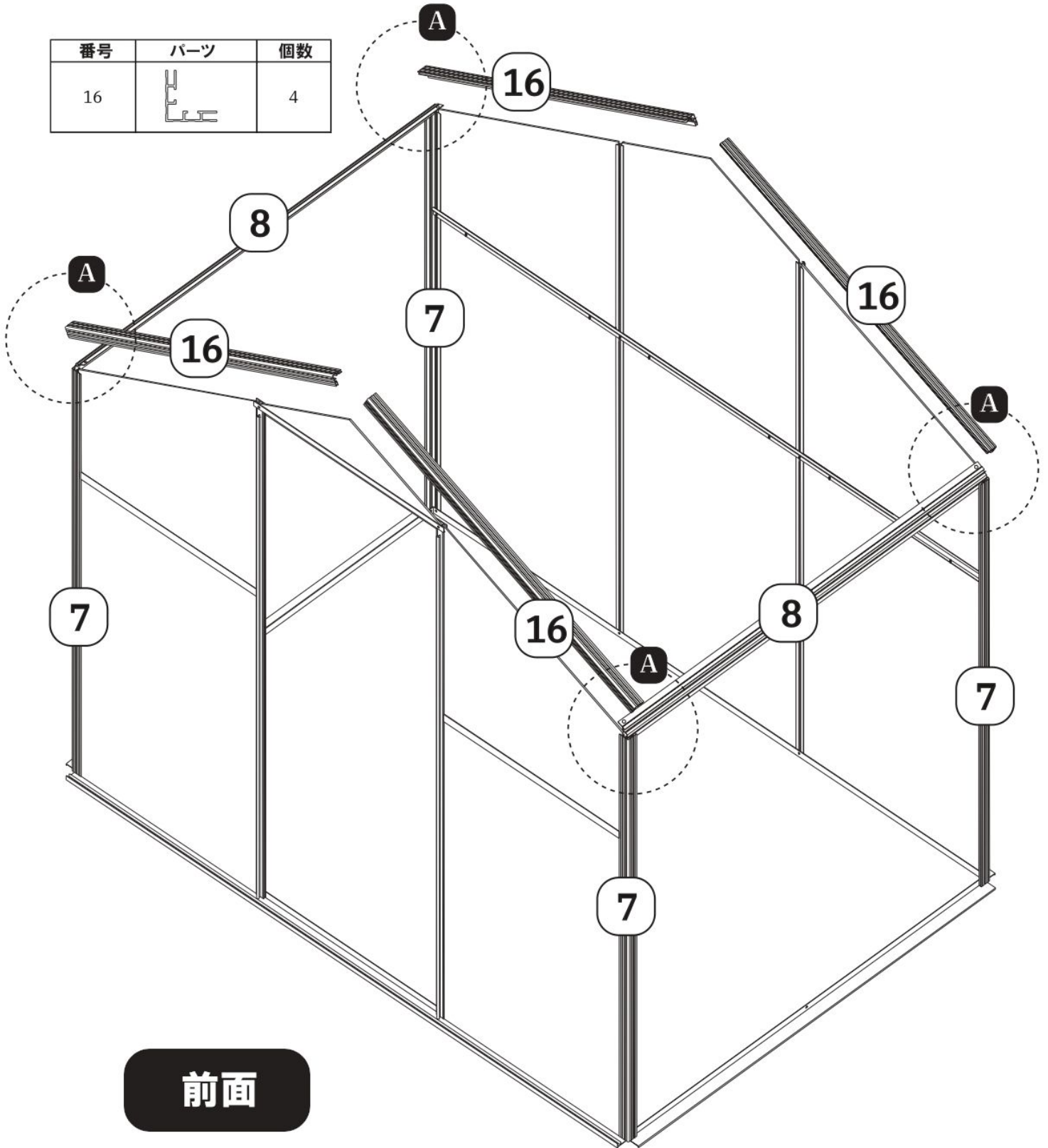
注:2

手順CでF4ネジは温室のいずれか側壁に面する7の溝aに入ります。8の両端のネジが両方とも溝に入ったら、ナットを締めます。

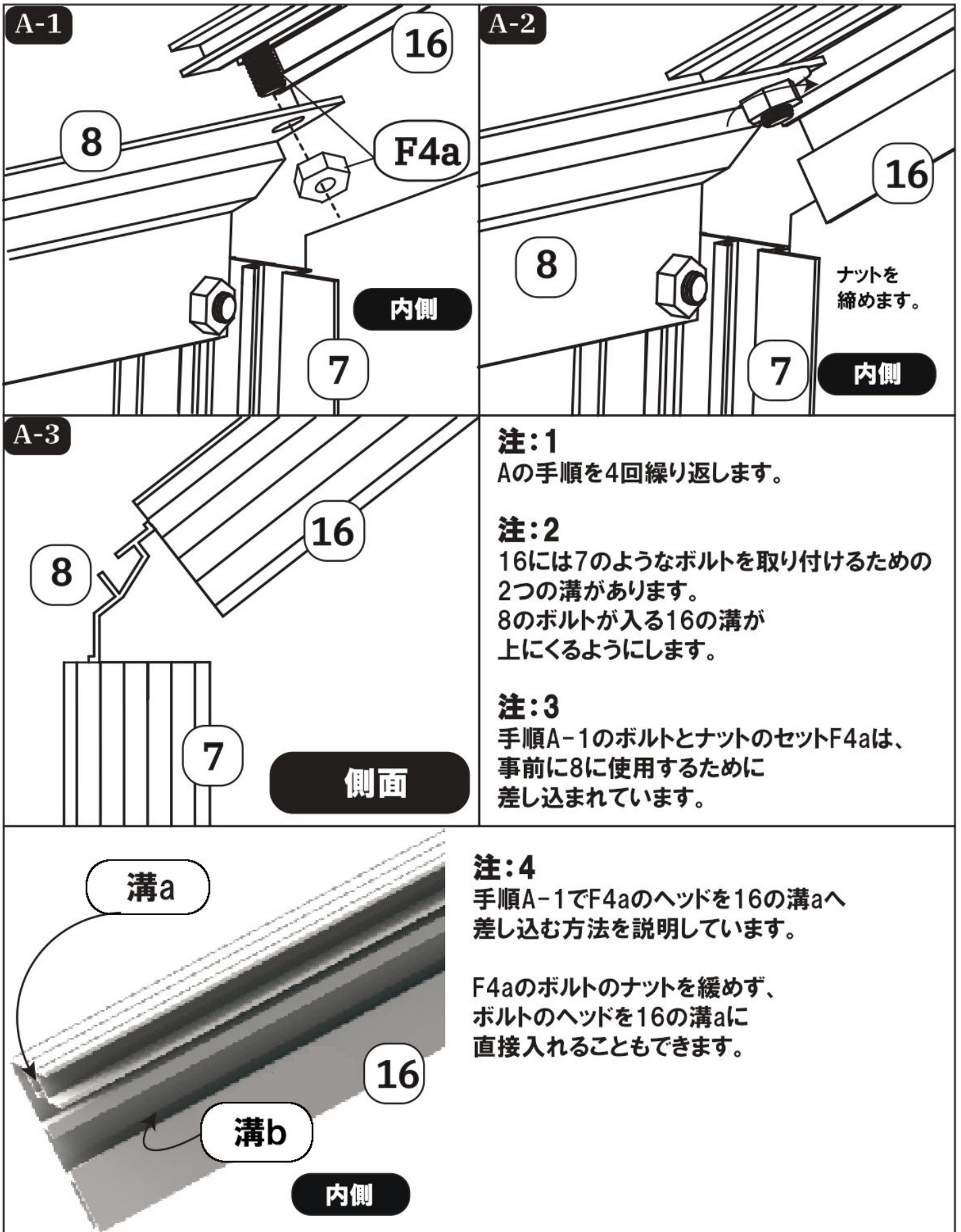


ステップ6. 屋根フレームの組立て


番号	パーツ	個数
16		4

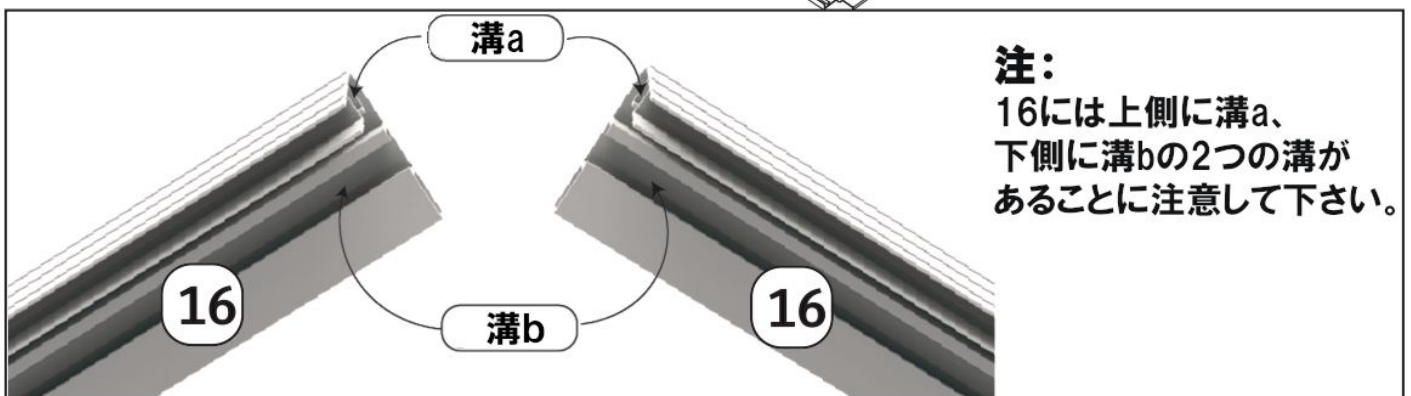
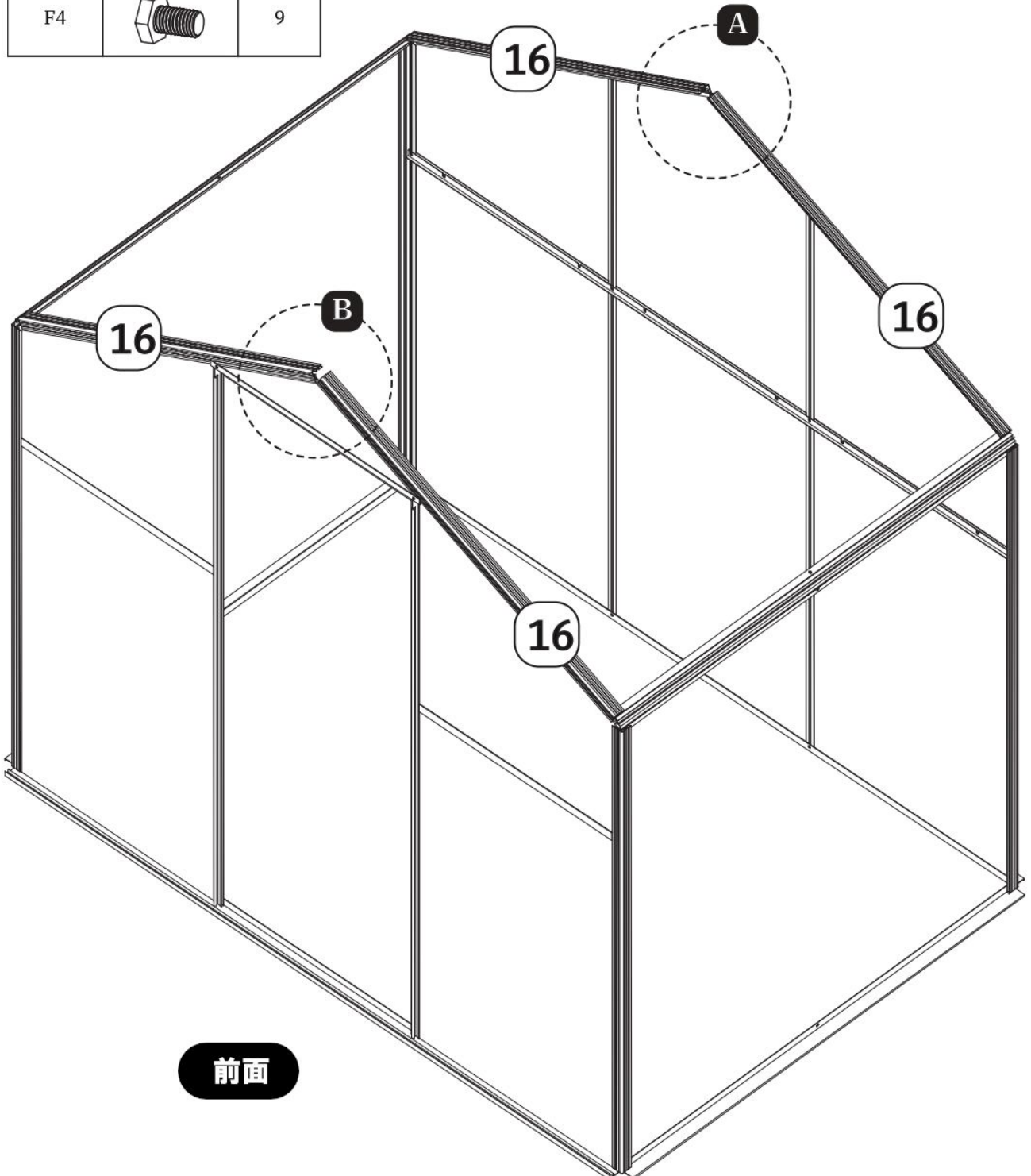


ステップ6. 屋根フレームの組立て

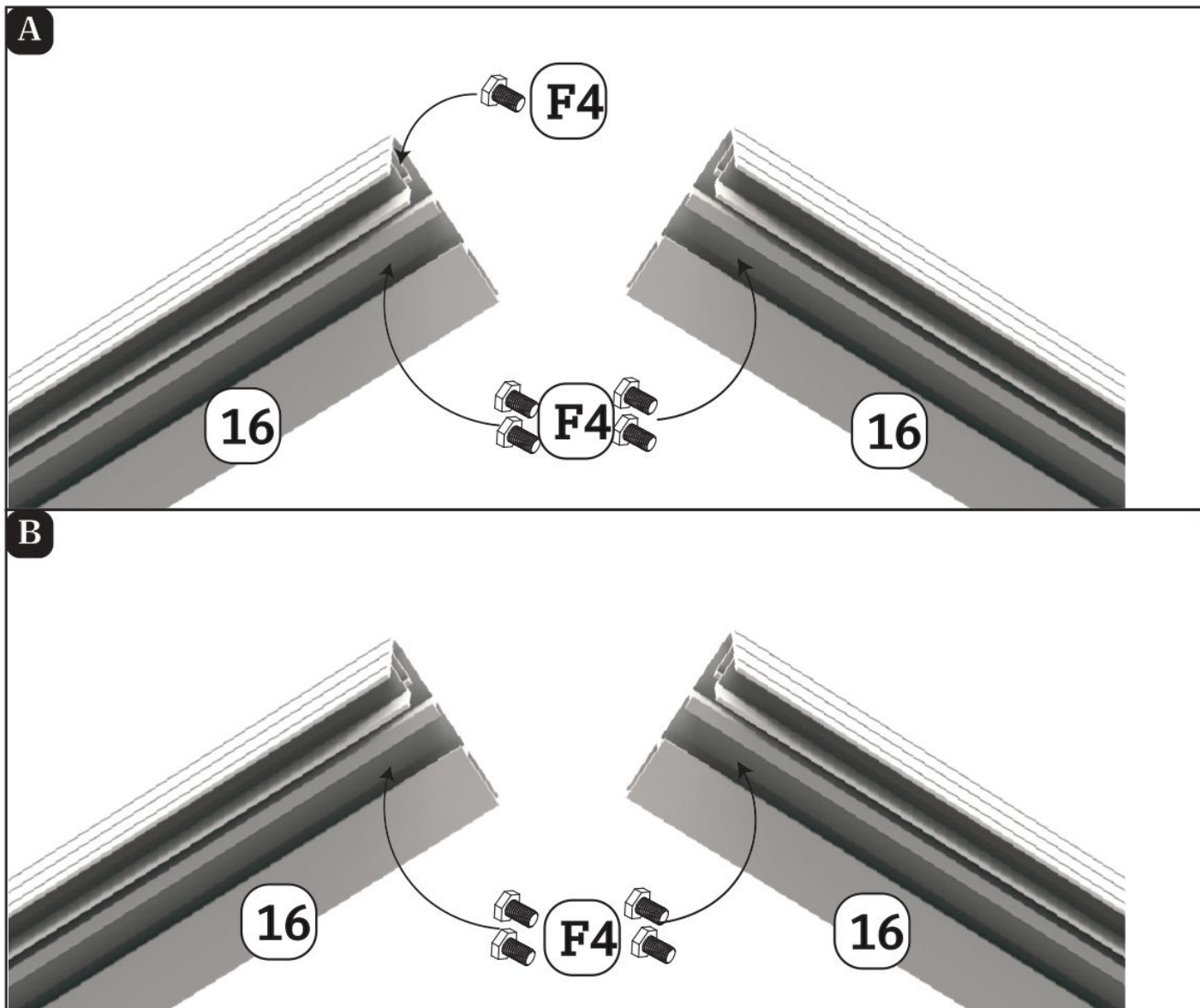


ステップ6. 屋根フレームの組立て

番号	パーツ	個数
F4		9



ステップ6. 屋根フレームの組立て



注:1

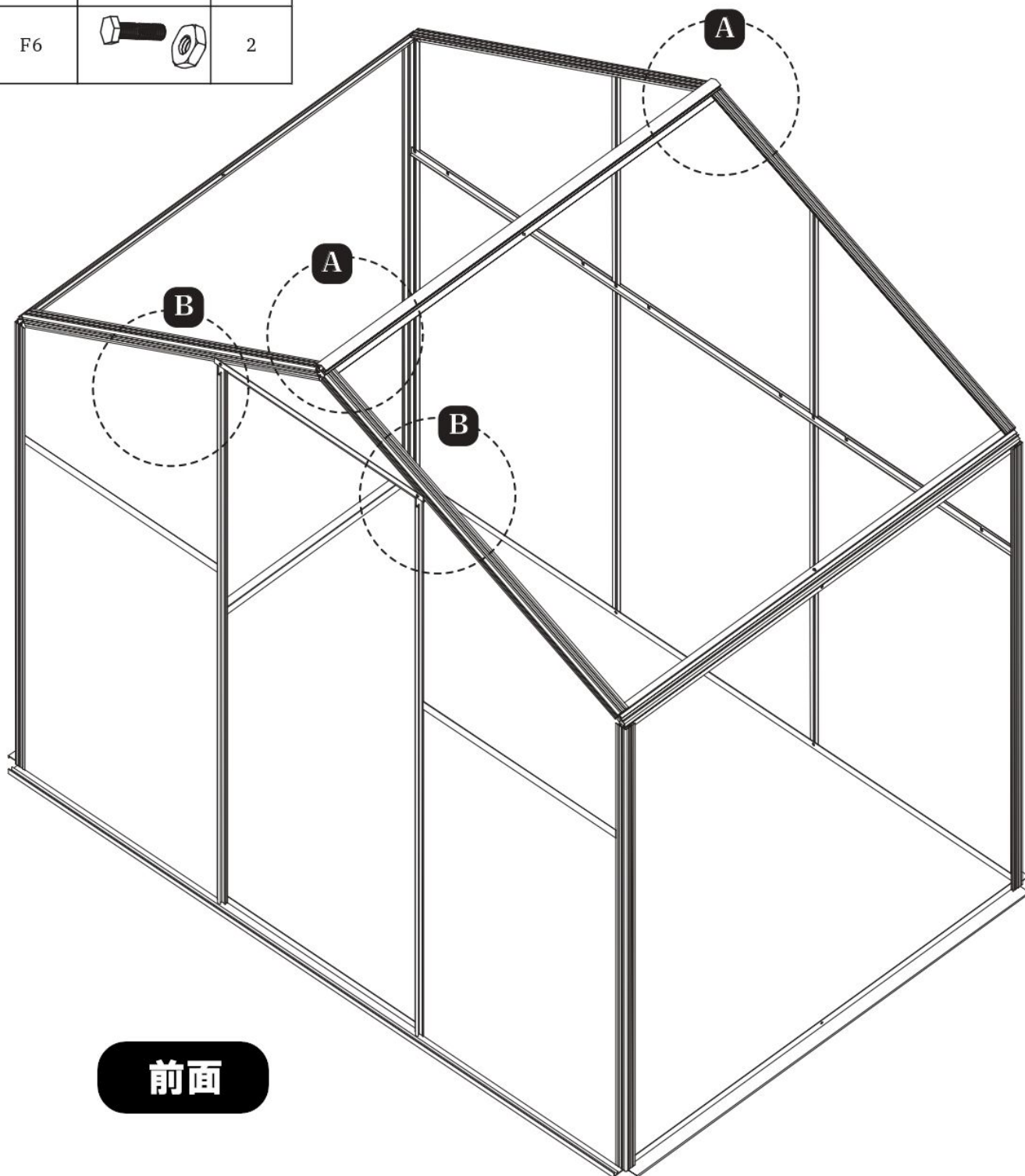
手順Aと手順Bで16の溝に挿入されるF4ボルトの数が異なることに注意して下さい。

注:2

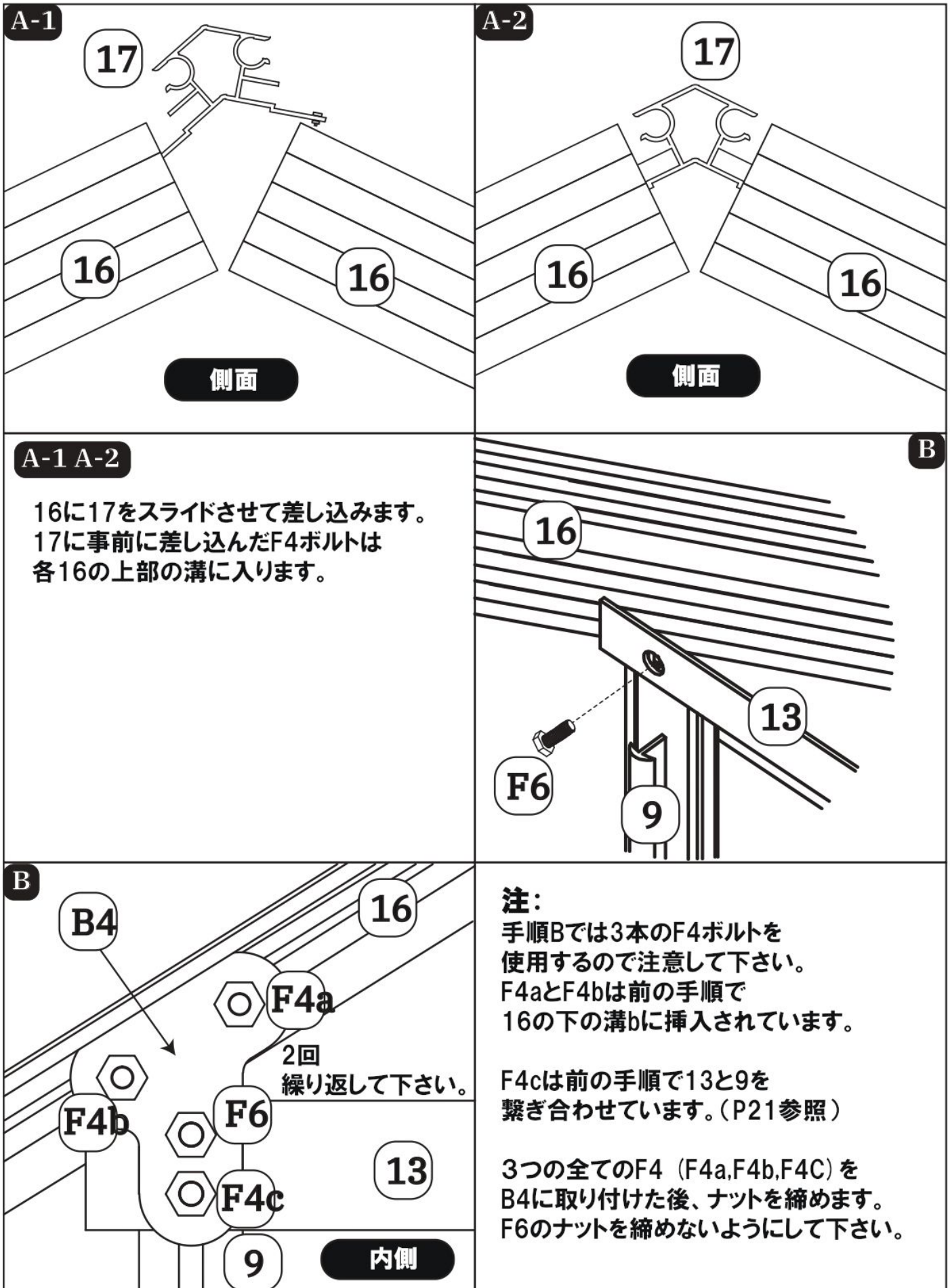
ボルトのみ差し込んでください。ナットをねじ込まないでください。

ステップ7. フレームの固定方法

番号	パーツ	個数
17		1
B4		2
F4		6
F6		2

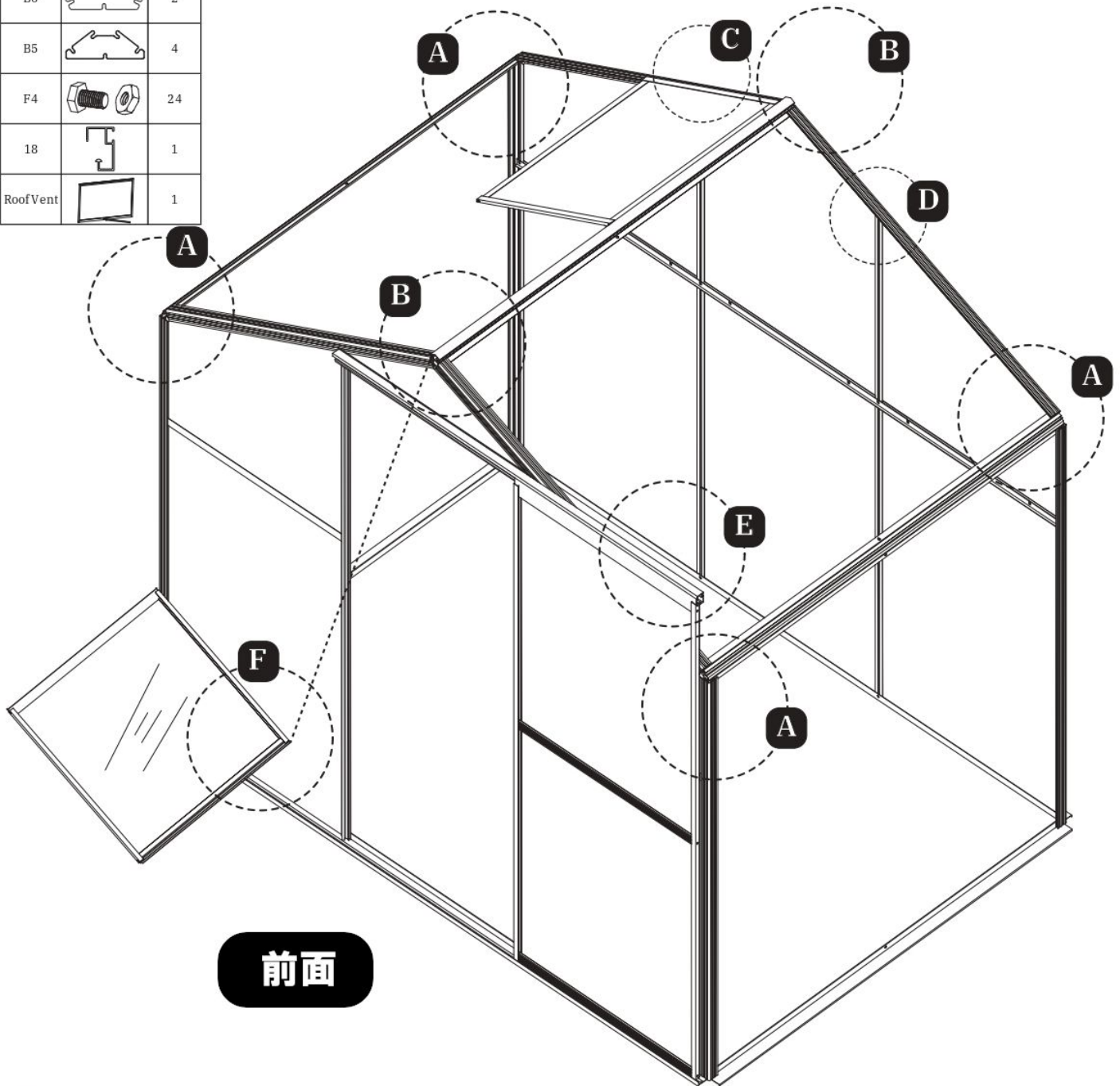


ステップ7. フレームの固定方法

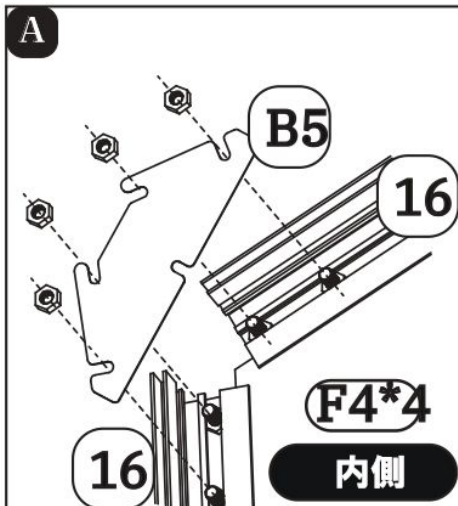


ステップ7. フレームの固定方法

番号	パーツ	個数
B4		2
F4		8
B6		2
B5		4
F4		24
18		1
RoofVent		1



前面



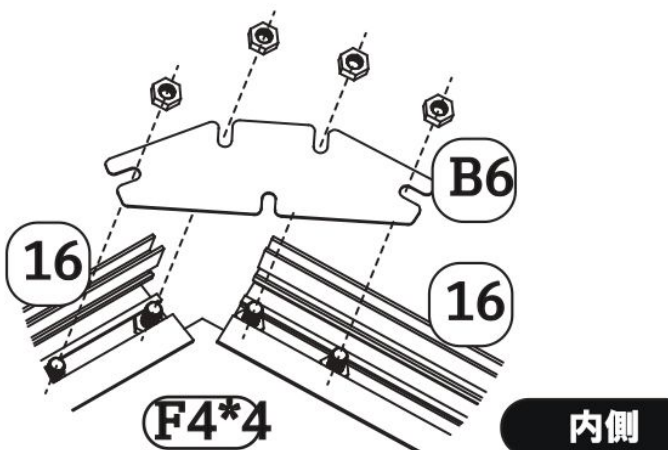
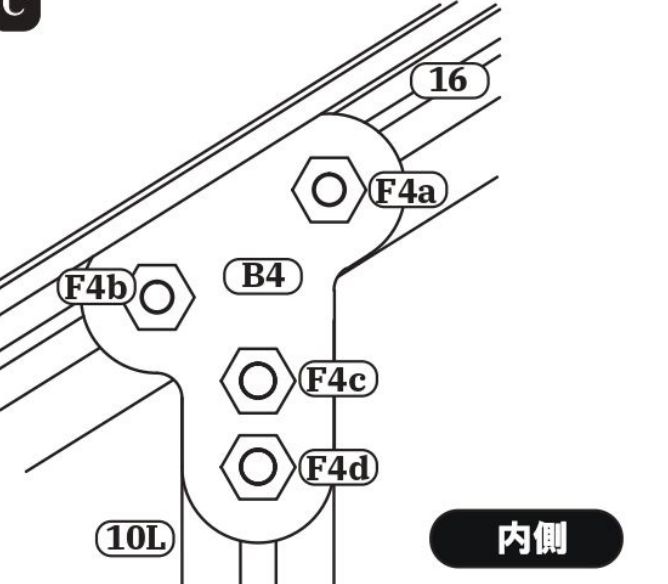
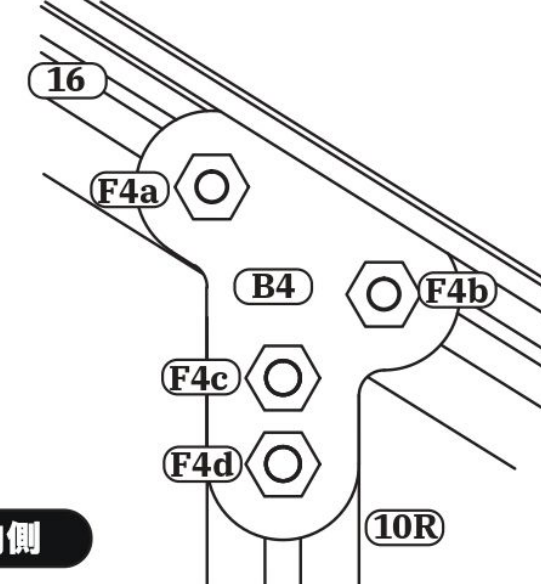
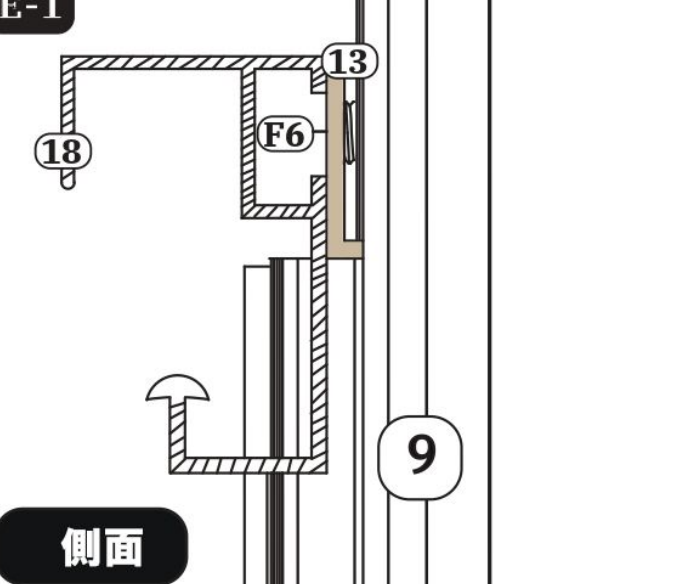
注：1 4本のF4ボルトは手順Aで使用されています。
このボルトは16の下の溝に挿入されています。

注：2 B5とボルトの接続方法に注意して下さい。

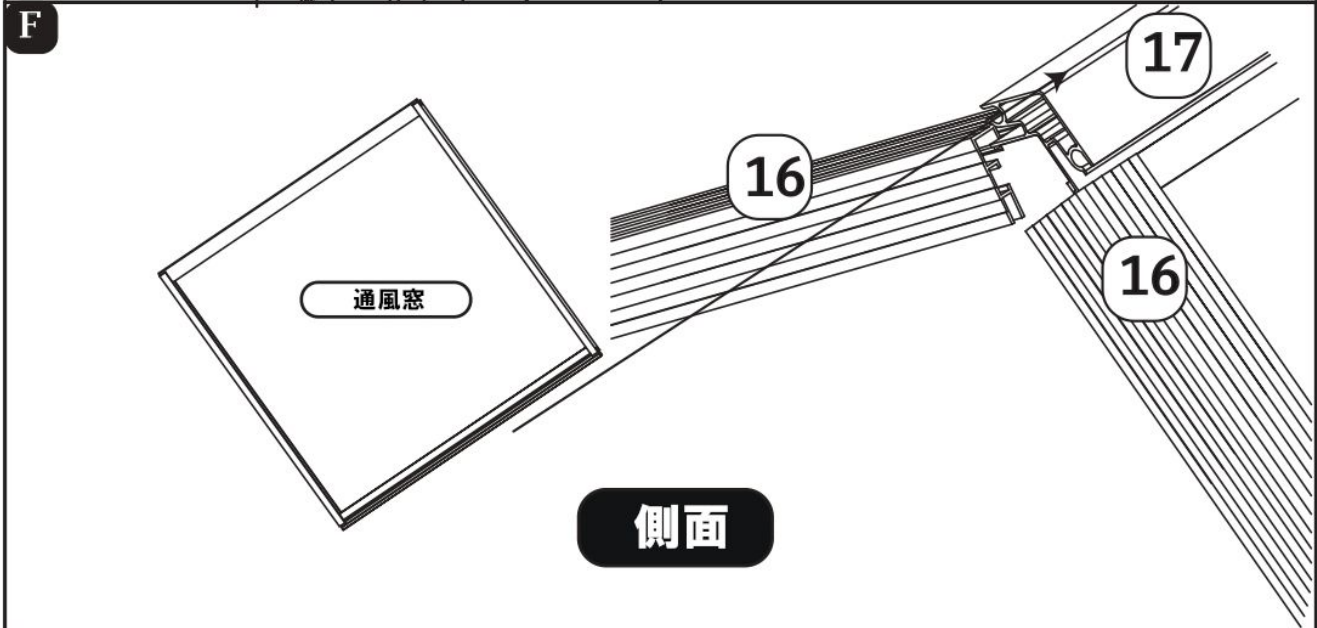
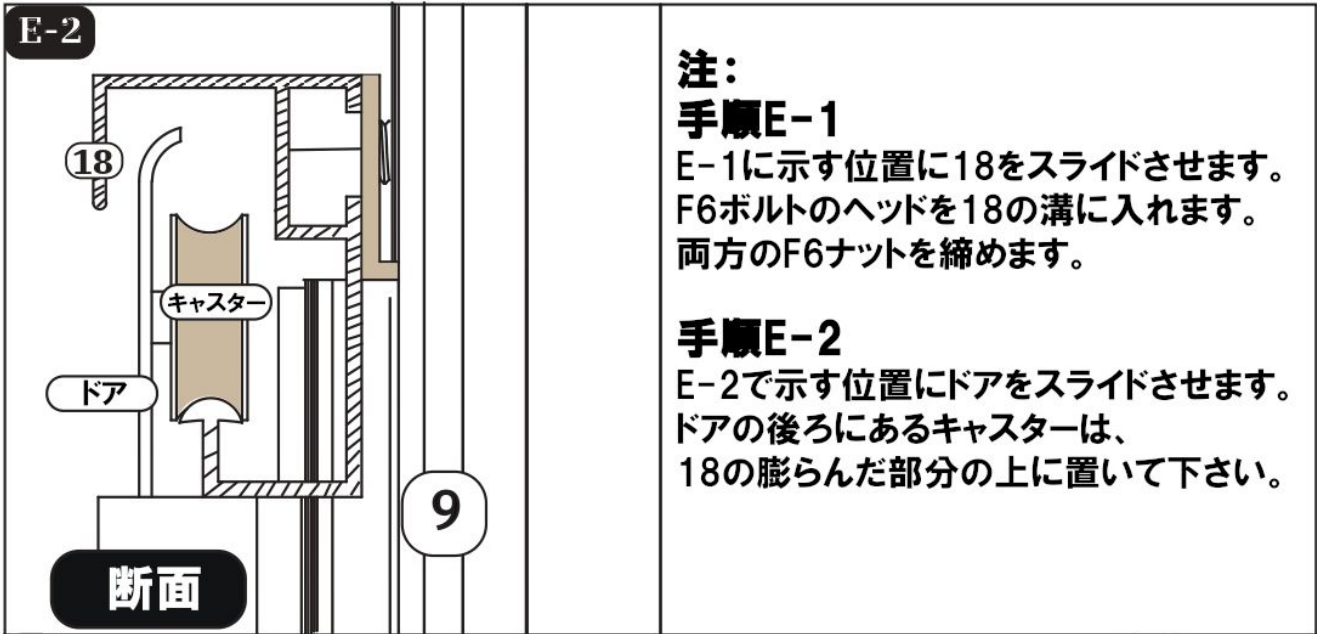
注：3 ナットを締めて下さい。

注：4 これを4回繰り返して下さい。
分かりやすくするために下の図では
8が非表示になっています。(P26参照)

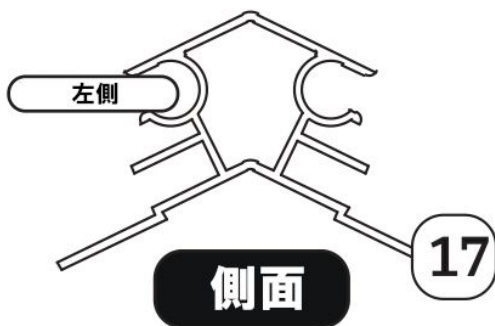
ステップ7. フレームの固定方法

<p>B</p>  <p style="text-align: right;">内側</p>	<p>注:1 4本のF4ボルトは手順Bで使用されています。このボルトは16の下の溝に挿入されています。</p> <p>注:2 B5とボルトの接続方法に注意して下さい。</p> <p>注:3 ナットを締めて下さい。</p> <p>注:4 これを4回繰り返して下さい。分かりやすくするために下の図では17が非表示になっています。(P32参照)</p>
<p>C</p>  <p style="text-align: right;">内側</p>	<p>D</p>  <p style="text-align: left;">内側</p>
<p>注: 手順CとDでは各手順で4つのF4ボルトを使用します。(P30参照)</p> <p>F4aとF4bは前の手順で16の溝の上に挿入しています。</p> <p>F4cとF4dは10Lと10Rの溝に差し込みます。(P15参照)</p>	<p>E-1</p>  <p style="text-align: left;">側面</p>

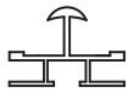
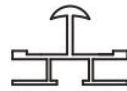

ステップ7. フレームの固定方法

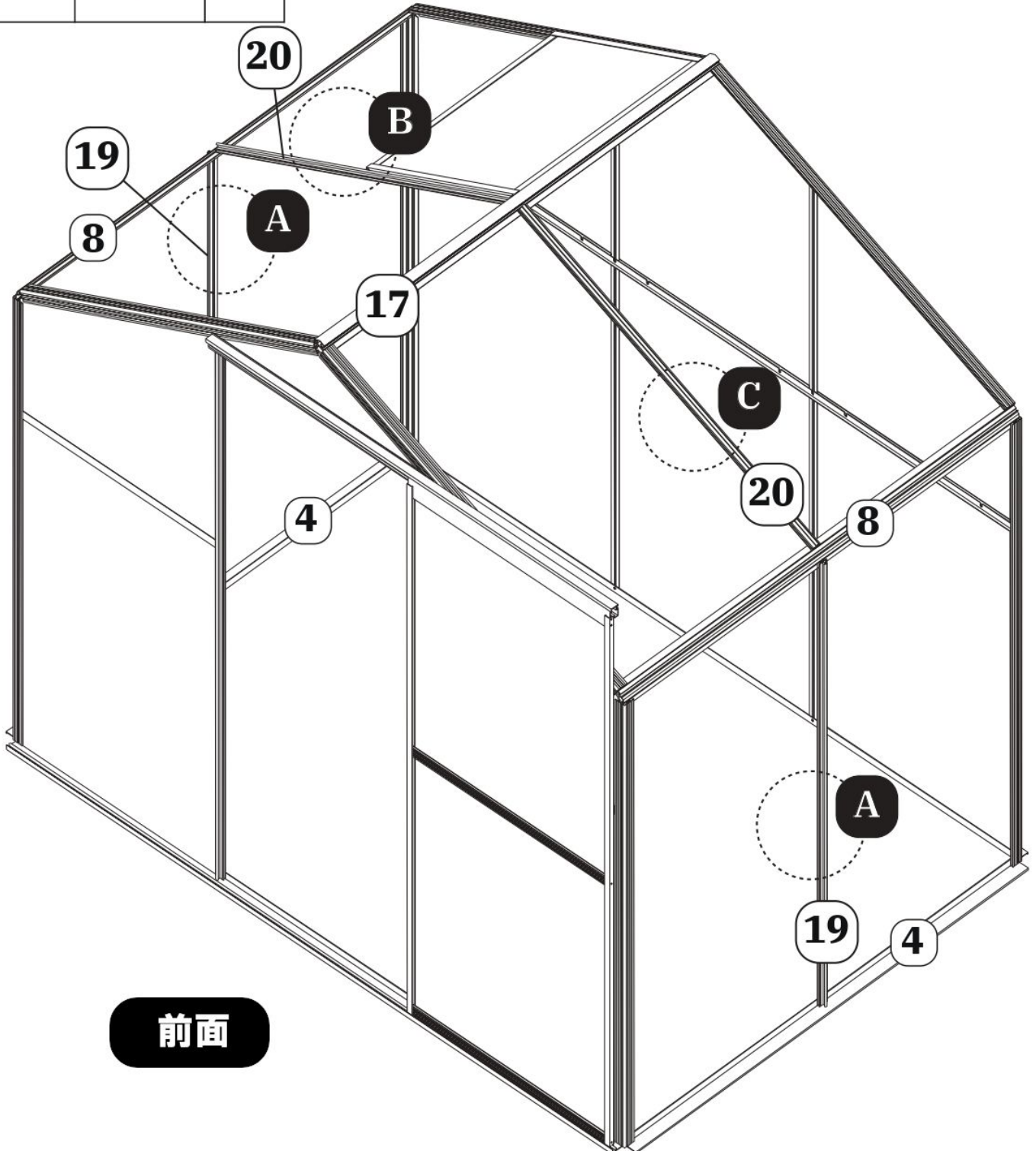


注:
 手順Fで屋根通風窓を17の通り口にスライドさせて入れます。





ステップ8. 中央フレームの組立て

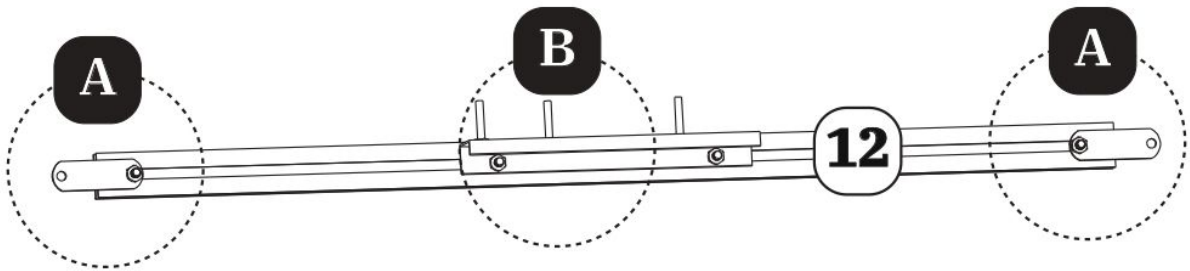
番号	パーツ	個数
19		2
20		2
F4		3

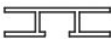








ステップ8. 中央フレームの組立て

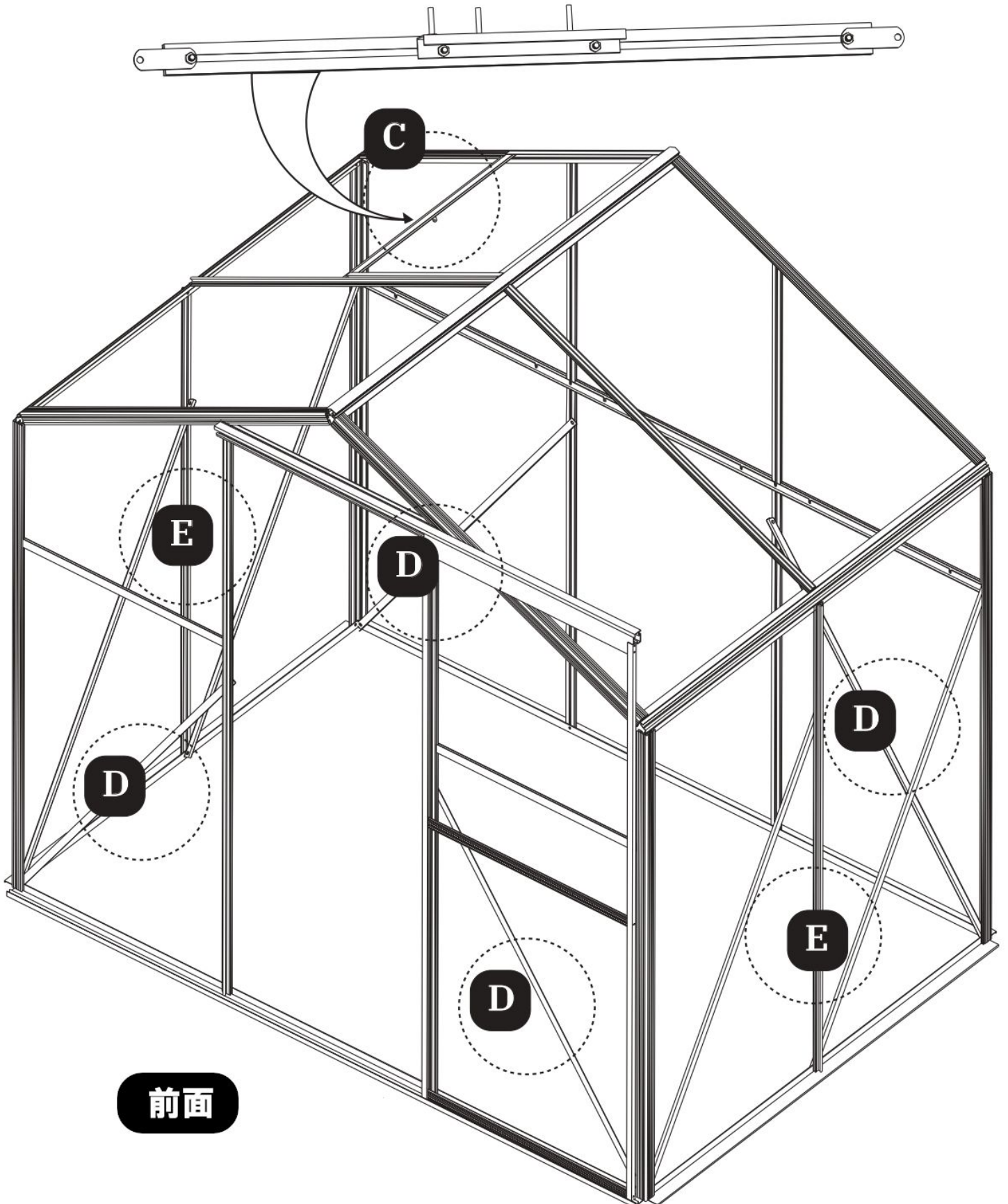
<p>A-1</p> <p>前のページに示した位置に19をスライドさせます。</p> <p>8と4のボルトF4ボルトの頭が19の溝に入ります。(P11参照)</p>	<p>A-2</p> <p>4のF4ボルトの頭が19の溝に入る前に19の溝の下端からF4ボルトを差し込みます。</p> <p>8と4のF4ボルトをナットで固定します。(P11参照)</p> <p>19の溝部分にあるF4ボルトは移動することができる状態になっています。</p>  <p>内側</p>
<p>B-1</p> <p>前のページに示されている位置に20をスライドさせます。</p> <p>8と17のF4ボルトの頭が19の溝に入れます。</p>	<p>B-2</p> <p>8に入るF4ボルトの頭が19の溝に入る前に、F4ボルトを下端から20の溝に挿入します。</p> <p>ナットでF4ボルトを8 (P26参照) と17 (P32参照) に固定すると、F4ボルトは20の溝内を動かせる状態になっています。</p>  <p>内側</p>
<p>C</p> <p>前のページに示されている位置に20をスライドさせます。</p> <p>8と17のF4ボルトの頭は20の溝に入れて、ナットで固定します。</p> <p>手順Cでボルトを挿入しないで下さい。</p>	

ステップ9. 天窗ホルダー組立て

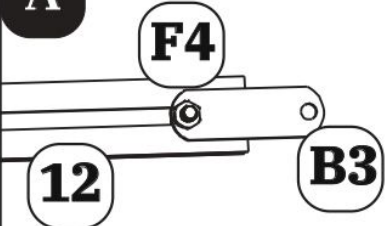
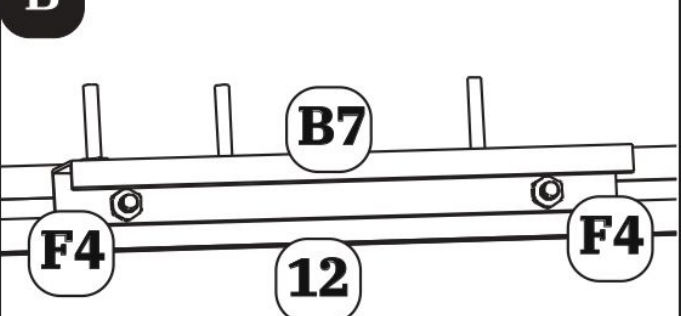
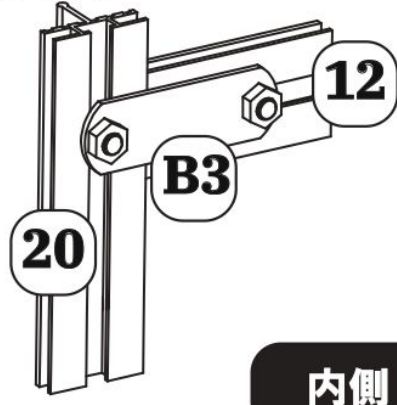


番号	パーツ	個数
12		1
B7		1
22		4
23		4
B3		2
F4		4
F4		6

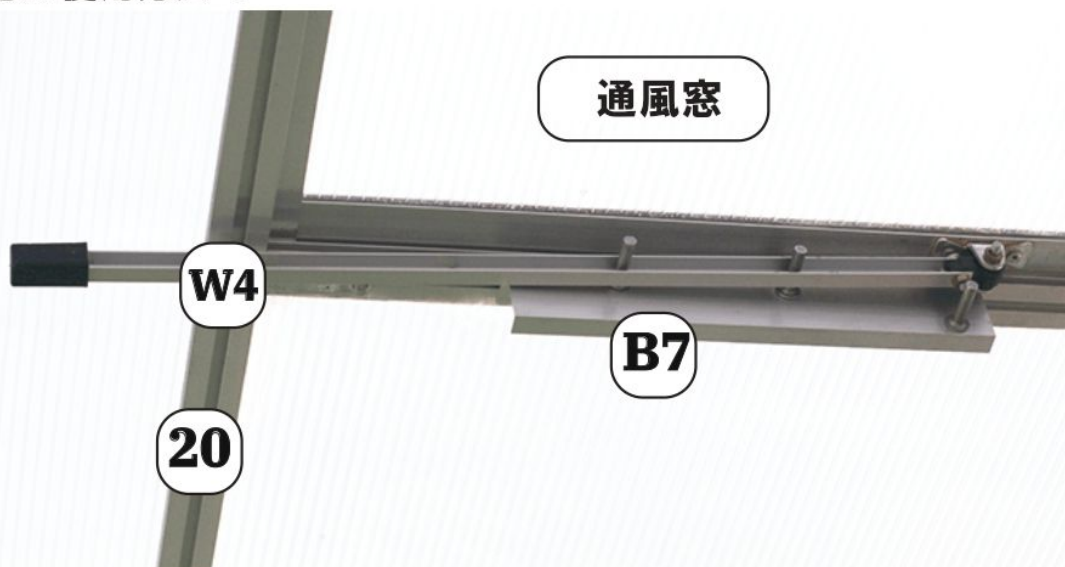
ステップ9. 天窗ホルダー組立て



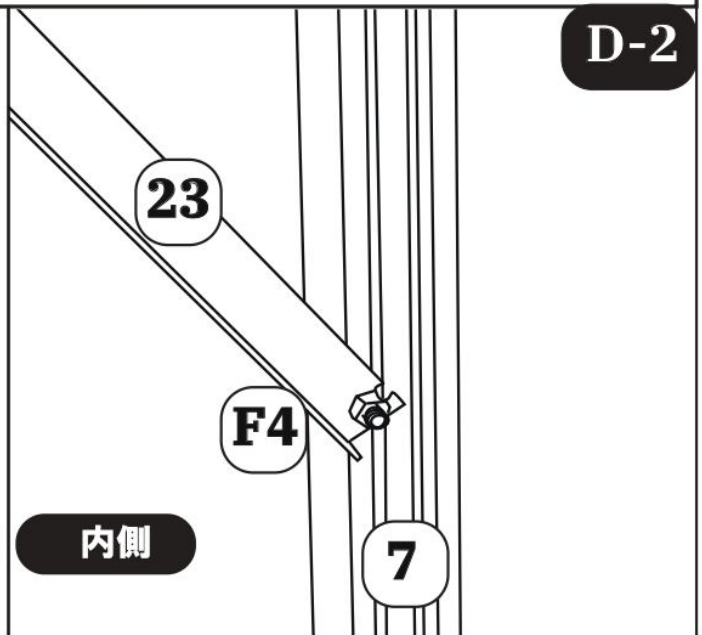
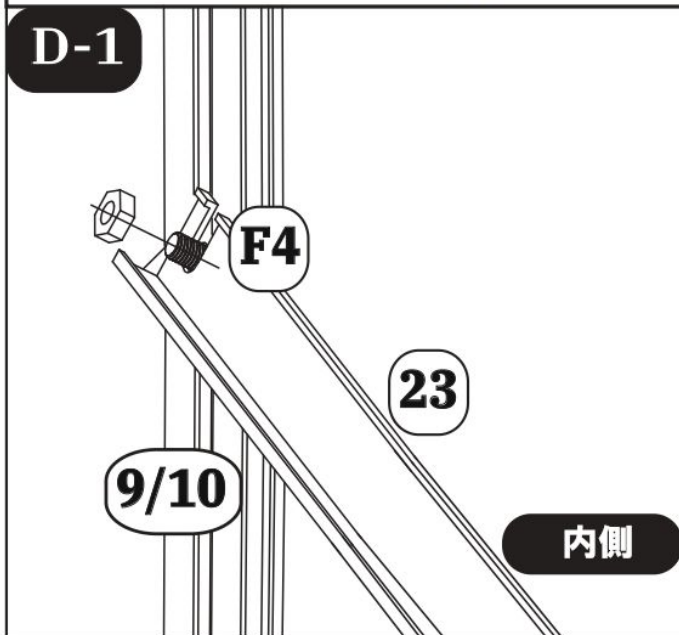
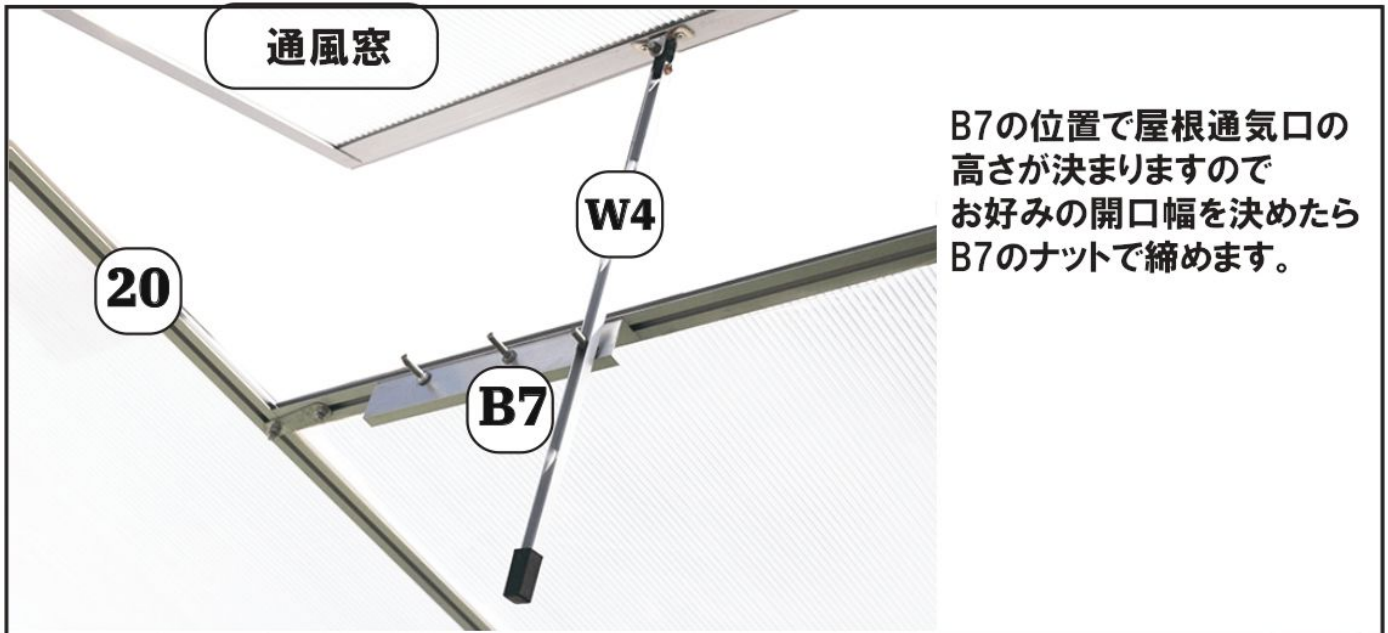
ステップ9. 天窓ホルダー組立て

<p>A</p>  <p>F4ボルトをナットで取り付けますが固定しないで下さい。</p>	<p>B</p>  <p>ボルトF4のナットをねじ込みますが、それらを固定しないでください。</p>
<p>C-1</p> <p>ステップ8で12とB7を天窓の下部分に取り付けます。 B7の3つのポインターが上に向いているかを確認して下さい。(P37 B-2) 一つ前の工程で20の溝に挿入されている2つのF4ボルトがあります。 手順Aで12に取り付けられた2つのB3の位置を、手順C-1で使用した20の溝にあるF4ボルトを探してスライドさせて、2つのF4ボルトがB3の穴を通るように調整して下さい。</p>	<p>C-2</p> <p>2つのB3に4つのF4ボルトをナットで固定します。</p>  <p style="text-align: right;">内側</p>

天窓の使用法 1



ステップ9. 天窗ホルダー組立て

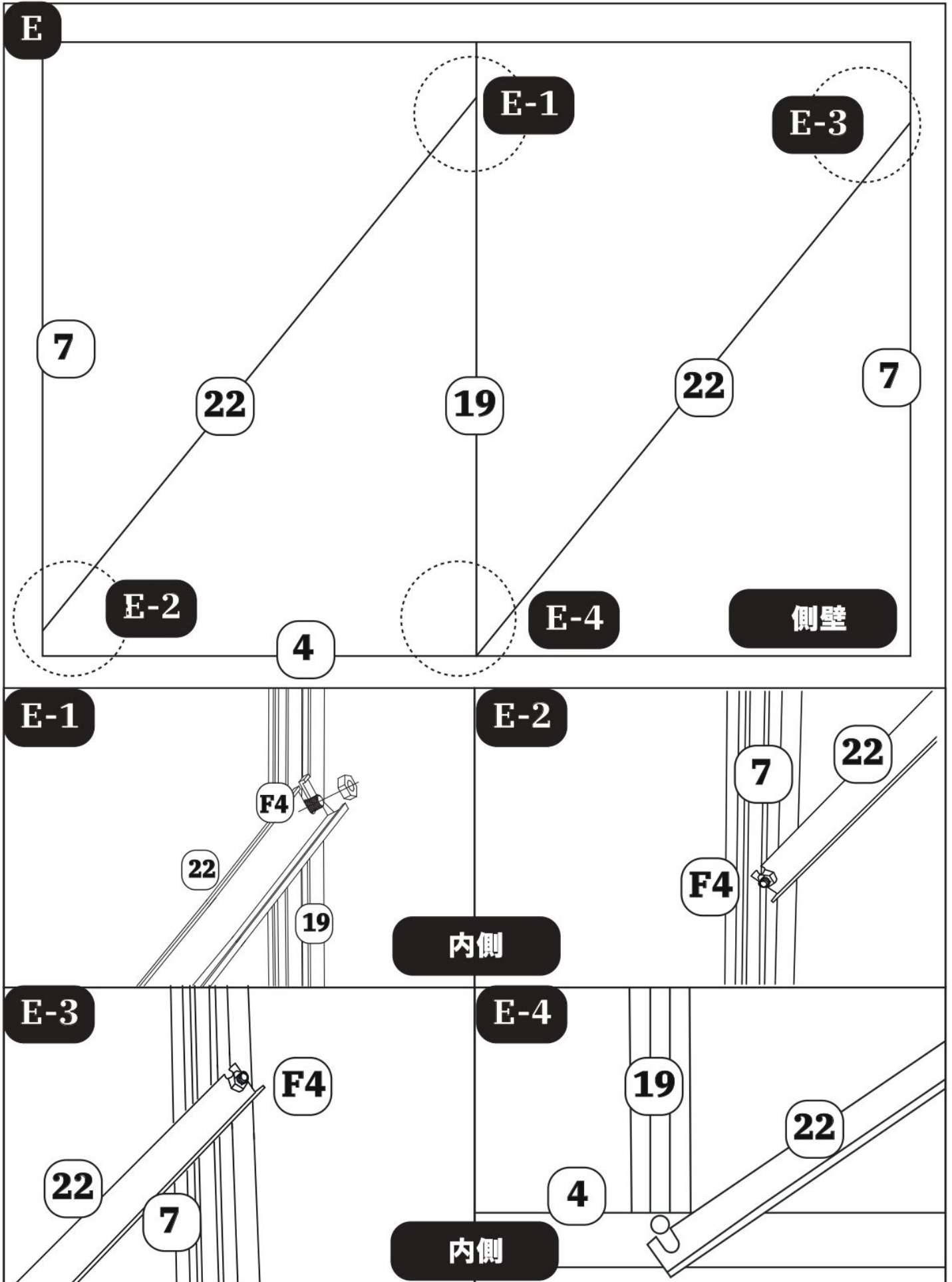


手順D-1とD-2

P15とP20で使用した2本のF4ボルトを、
ひとつは9、もう1つは
7の溝(裏壁の10L/10R)に利用します。
(P39参照)

これらの2つのボルトをスライドさせて
位置に合わせ、上の図のように
ボルトの下に23を配置します。

ステップ10. サイドの筋交いの組立て



ステップ10. サイドの筋交いの組立て

Step E-1とE-2

P15とP20で使用した2本のF4ボルトを1つは19、もう1つは7の溝に利用します。

これらの2つのボルトをスライドさせて位置に合わせ、前ページの図のようにボルトの下に22を固定します。

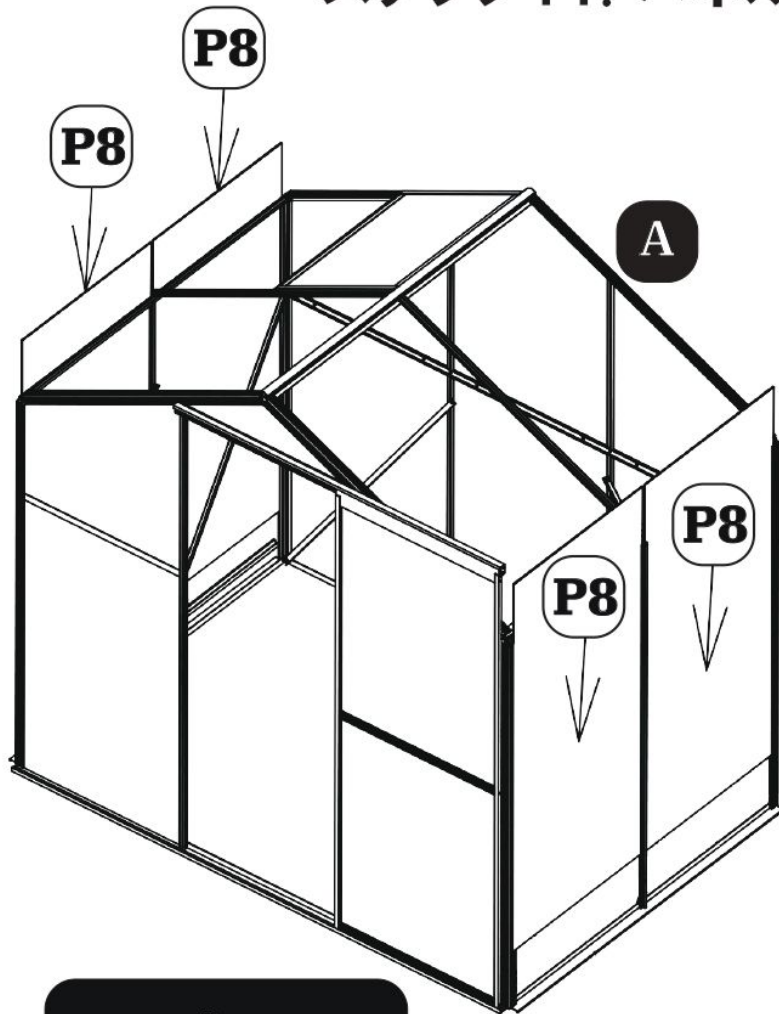
StepE-3とE-4

この手順では7の溝にあるF4ボルト1つを挿入します。

4と19を接続する他のボルトが必要となります。

7の溝にあるボルトを前ページに示されてる位置にスライドさせて2つのナットで固定します。

ステップ11. パネルの組立て



前面

A

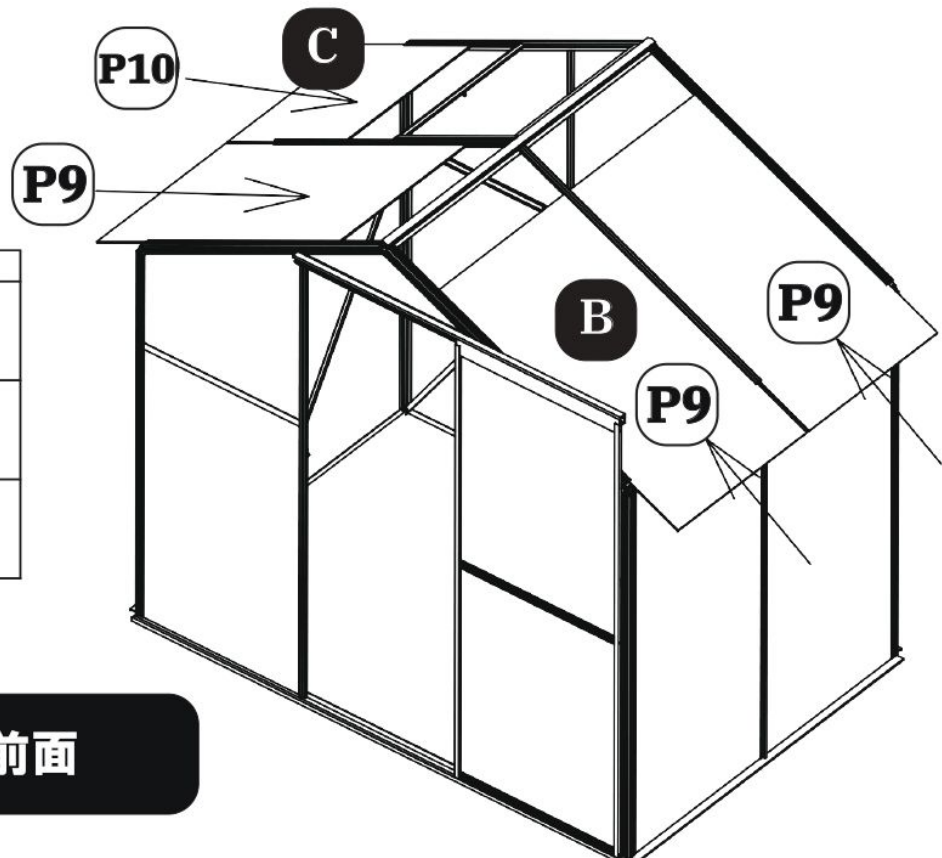
P8のパネルを差し込みます。

B

P9のパネルを差し込みます。

C

P10のパネルを差し込みます。

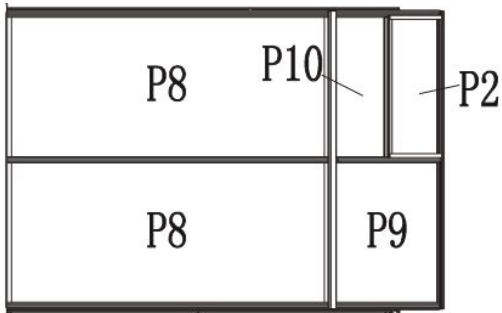
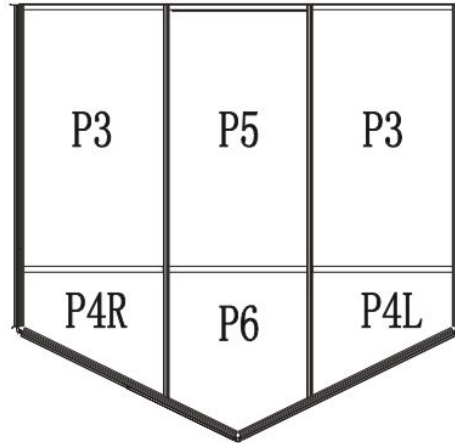


前面

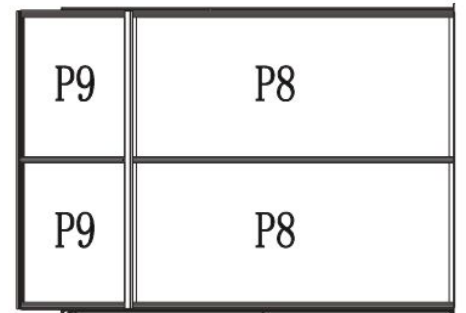
番号	パーツ	個数
P8		4
P9		3
P10		1

ポリカーボネードパネルのレイアウト

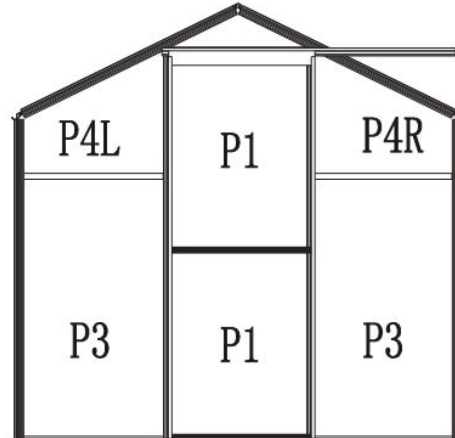
後面



左側








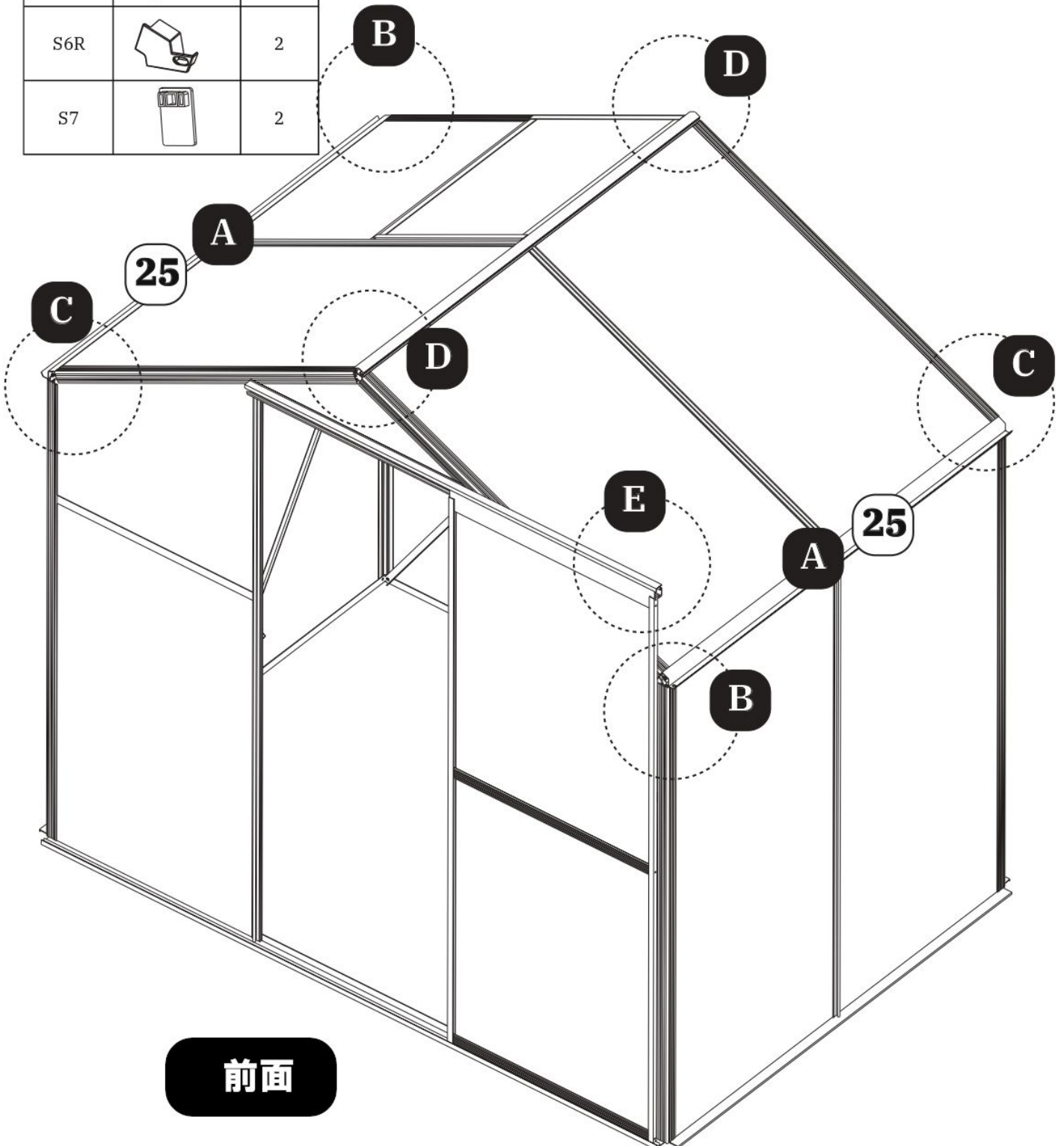
右側



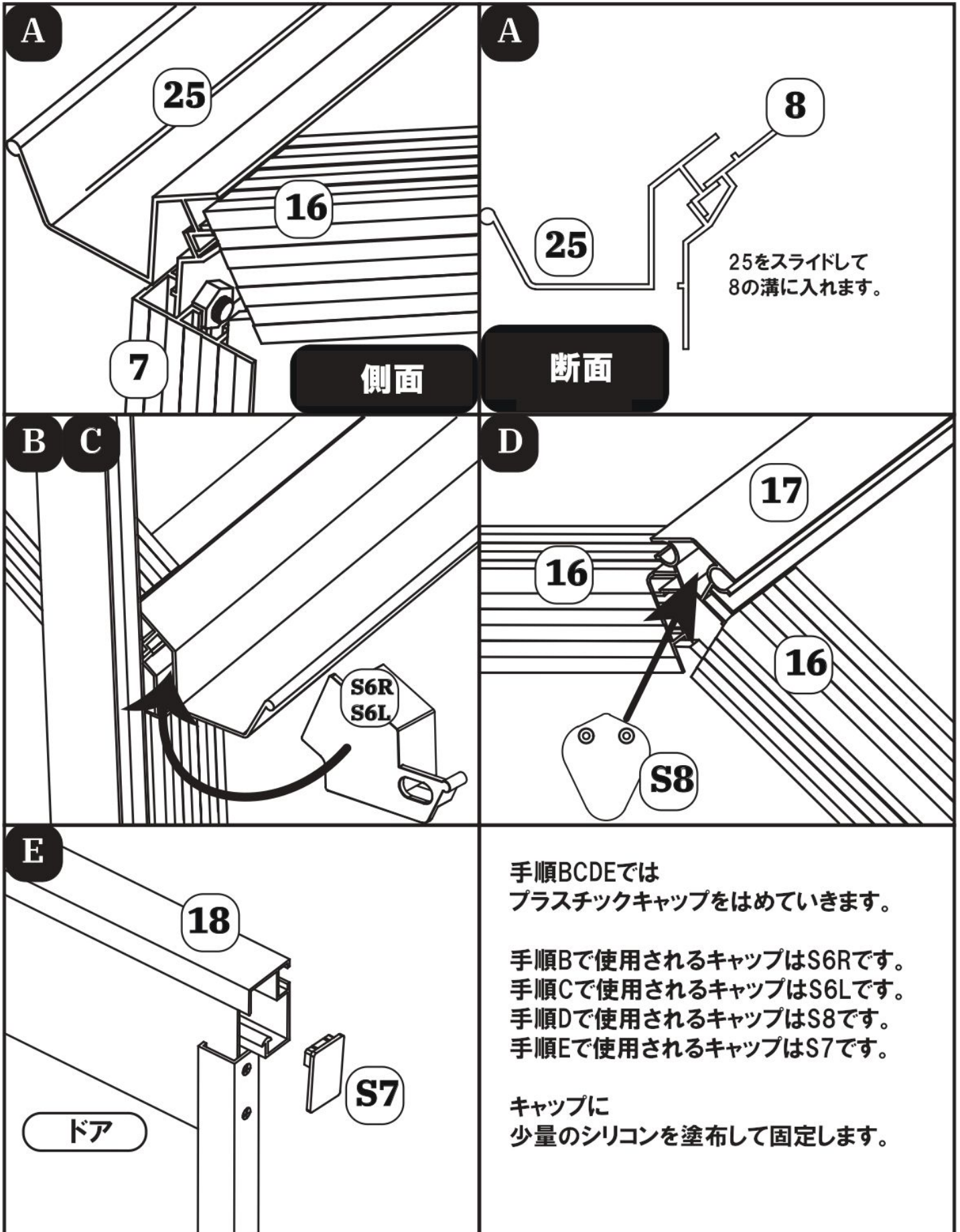
正面

ステップ12. 樋(とい)とキャップの組立て

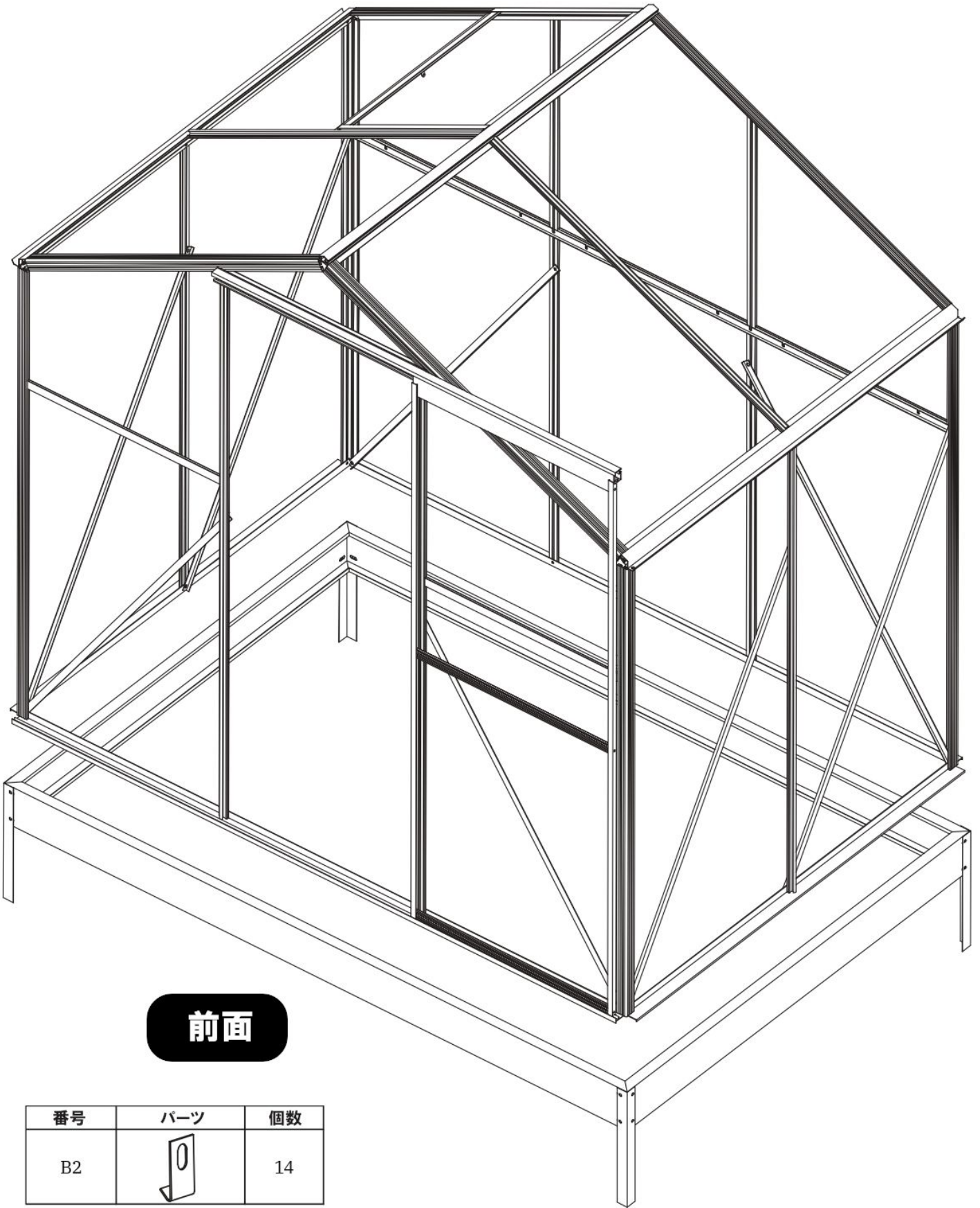
番号	パーツ	個数
25		2
S5		2
S6L		2
S6R		2
S7		2




ステップ12. 樋とキャップの組立て



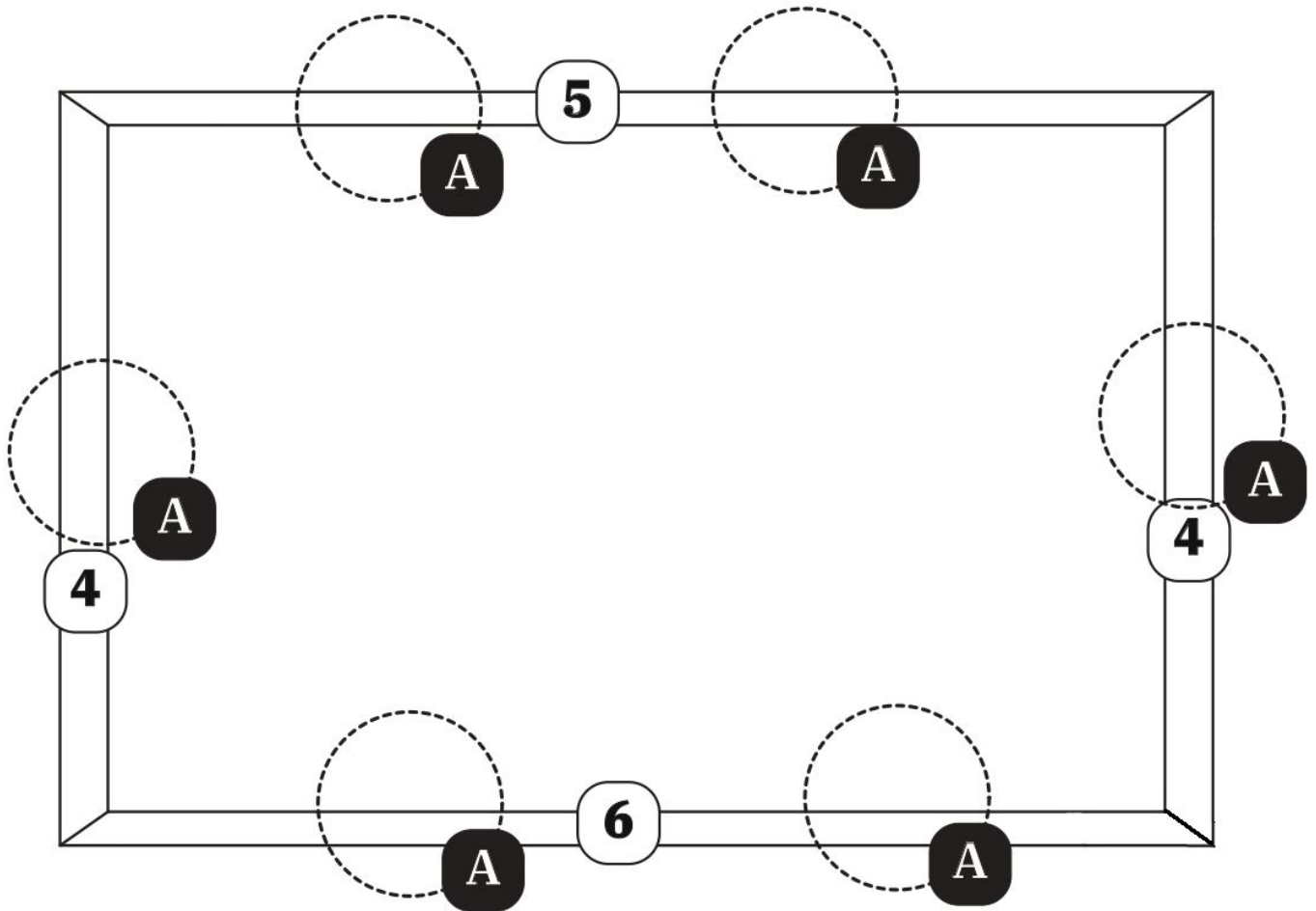
ステップ12. 温室をプレハブベースに固定



前面

番号	パーツ	個数
B2		14

温室をプレハブベースに固定



上から見た図

A

温室内に入り4,5,6の部分に
全てのF4ボルトを入れてナットで締めます。
(P12参照)

B2をボルトに取り付け、ナットで
締めて温室をベースに固定します。
F4ボルトが14個あります。

