

GRESS

METAL GARDEN SHED

Hinged door version 4x6 フィート

ヨーロッパ風物置 組立説明書



【はじめにお読み下さい】

組み立て前に設置場所の設置条件（建築基準法など）について必ず確認してください。

設置においては、風雨による倒壊防止のためアンカー施工による固定を推奨致します。
※この商品には基礎のベースキット以外に床材、アンカーボルトなどは付属しておりません。
お客様ご自身でご用意の上、施工してください。

組み立ては大人2人でおよそ半日～1日程度かかります。
鋭利な部品が多くけが等を防ぐために軍手などの手袋を着用して作業してください。
工具は入っておりませんので、お客様ご自身でドライバーなどをご用意ください。

組み立てに必要な部品が全て揃っているか部品番号と個数を確認してください。
ネジ、ワッシャーなどの締め具は包装されています。
ネジ、ワッシャーについても組み立て前に必ず数を確認してください。
中国輸入品のため傷やへこみがある場合があります。
使用に支障のない傷やへこみはクレーム対象外となります。

説明書の順番に従い、部品に破損がないかを確認してから組み立ててください。
ネジやボルトを使用する工程ではすべて仮止め→本締めの順番で作業すると穴が合わせやすくなります。

パネルなどは表面がビニールで覆われています。組み立て前にすべてはがしてください。

必ず水平な場所にて組み立てを行い、設置してください。
水平でない場所で組み立てますと歪みが生じ、ネジ穴がずれたり雨漏りや破損の原因となります。
中国輸入品のため、水平であってもネジの穴がずれている場合があります。
その場合は、キリやドリルで穴を開けて調整してください。

雨漏りを防ぐため、またネジで傷がつかないようにワッシャーを使用してください。
万が一ネジ穴より雨漏りする場合は、ネジ穴にコーキング処理を施してください。

【取扱方法および注意事項】

雨の日や風が強い日、気温が高い日は危険ですので組み立てないでください。

定期的にパネルにワックスなどを塗布すると長持ちします。

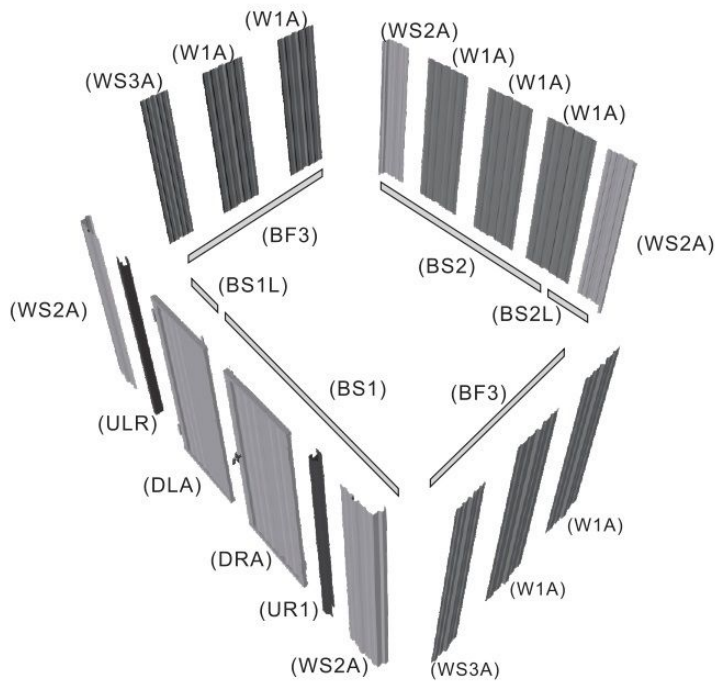
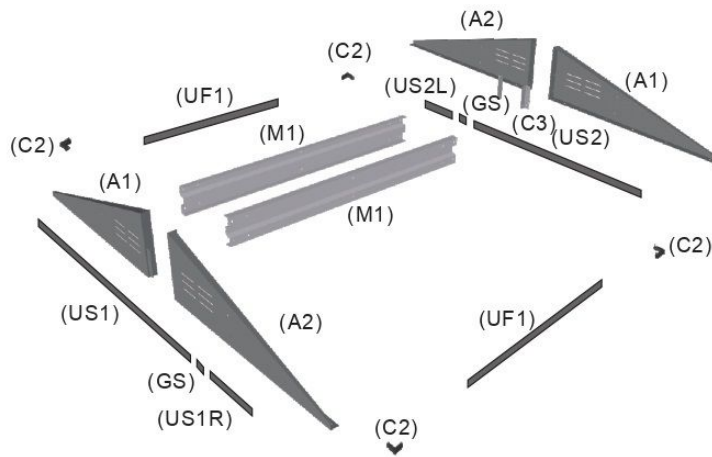
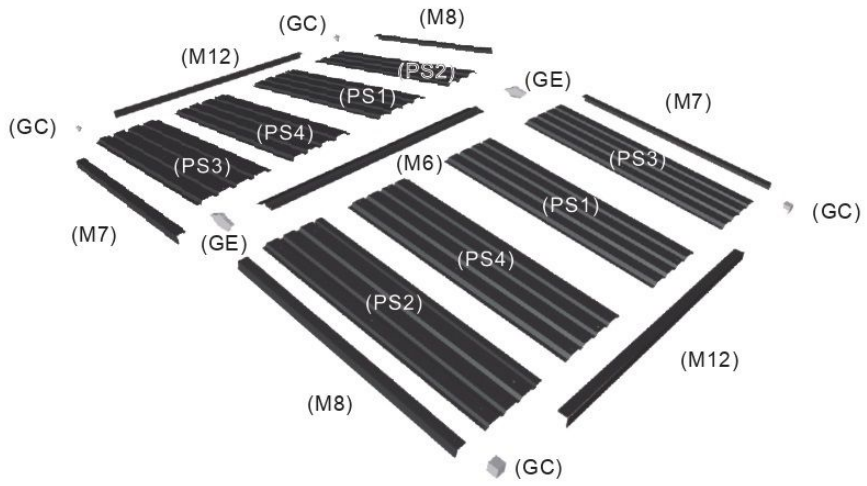
屋根は落ち葉や雪がたまらないように掃き掃除できれいに保つようにしてください。
特に積雪は重量があり倒壊の危険があります。

ドアは開閉しやすいようにゴミや汚れを取り除き、定期的に蝶番に潤滑油を塗布してください。
風から物を守るために必ずドアを閉めて鍵を閉めてください。

床部分の下に通気性の良い防湿材を敷くと結露が減少します。

化学薬品等を物置の中に保管しないようにしてください。

- 輸入販売元 株式会社グレス
- 連絡先 gress@gress.click
(平日午前9時～午後5時)
- 所在地 千葉県市原市金剛地1479-2



部品リスト

部品	番号	個数
	A1	2
	A2	2
	BS1	1
	BS1L	1
	BS2	1
	BS2L	1
	BF3	2
	C2	4
	C3	4
	DLA	1
	DRA	1
	US1	1
	US1R	1
	US2	1
	US2L	1
	UF1	2
	ULA	1
	DC	2
	V1	52
	V2	166
	UR1	1








部品	番号	個数
	W1A	7
	WS2A	4
	WS3A	2
	PS1	2
	PS2	2
	PS3	2
	PS4	2
	M1	2
	M6	1
	M7	2
	M8	2
	M12	2
	GC	4
	GE	2
	GS	2
	F1	202
	F2	14
	F3	32
	DH	4

1

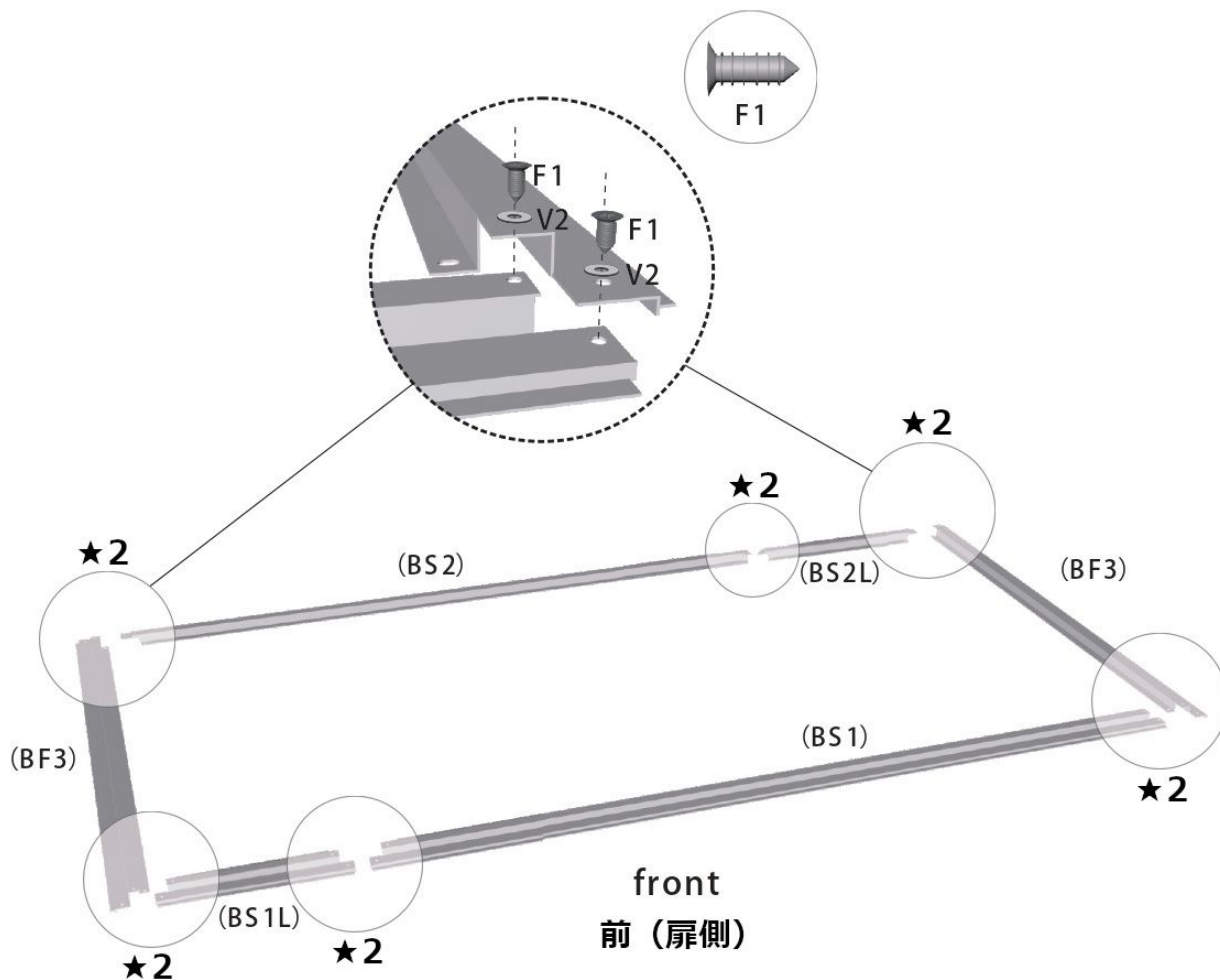
ベースバー【BS1】と【BS1L】，【BS2】と【BS2L】を【F1】ネジと【V2】ワッシャーで固定します。

次に【BF3】を両端に合わせて【F1】ネジと【V2】ワッシャーで固定します。
ベースバーが完全な四角になっているかを確認して下さい。

注：端が鋭利になっているので注意して下さい。

部品	番号	個数
	BS1	1
	BS1L	1
	BS2L	1
	BS2	1
	BF3	2
	F1	12
	V2	12

★…F1とV2の数

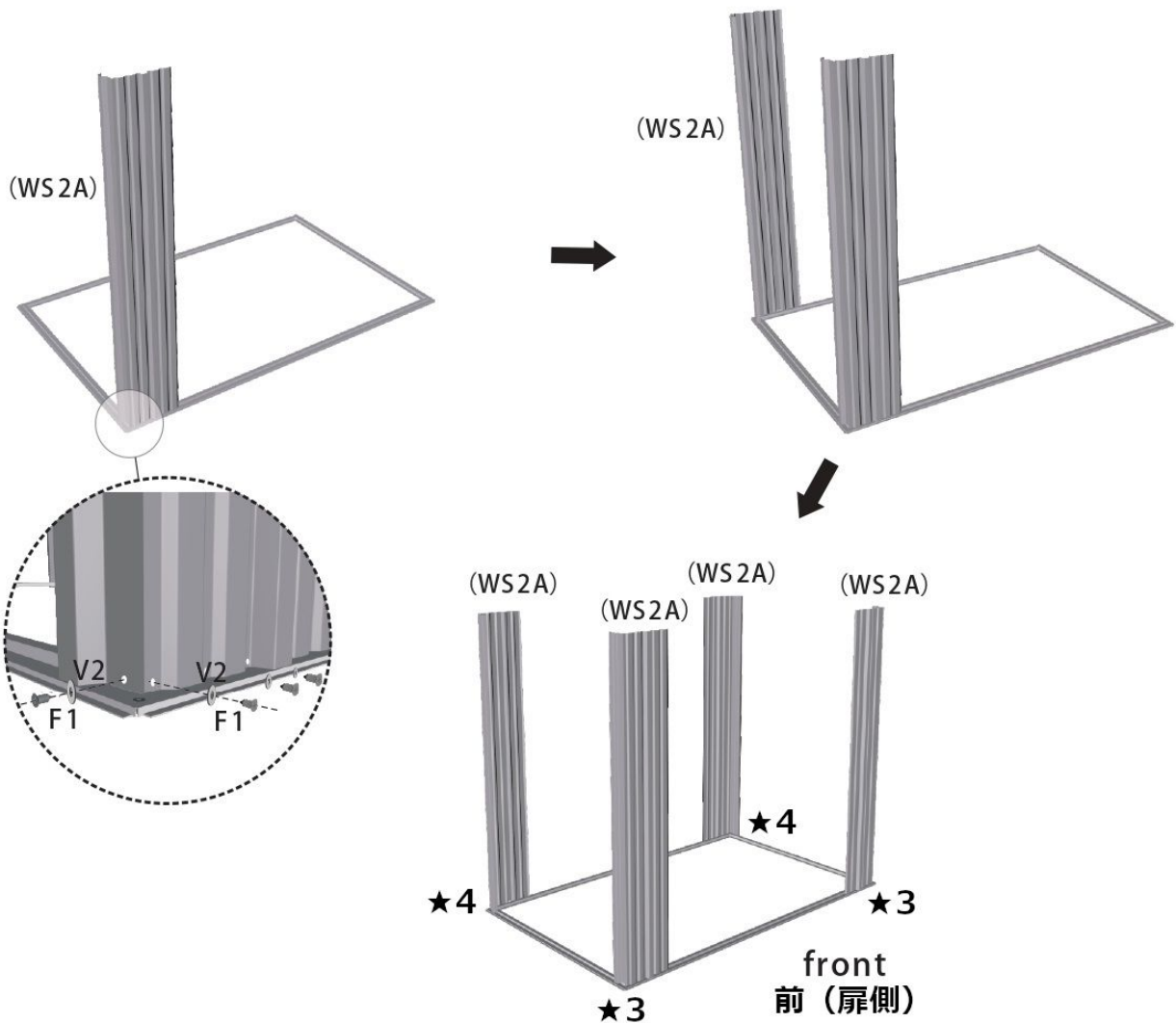
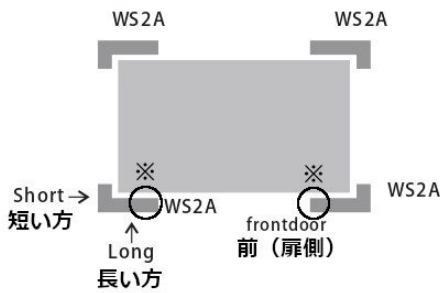


壁パネル【WS2A】4枚を下図のように
ベースバーの四隅に配置し、穴に合わせて
【F1】ネジと【V2】ワッシャーで固定します。

※前（扉側）の内側は次工程でネジ止めします。

部品	番号	個数
	WS2A	4
	F1	14
	V2	14

★…F1とV2の数



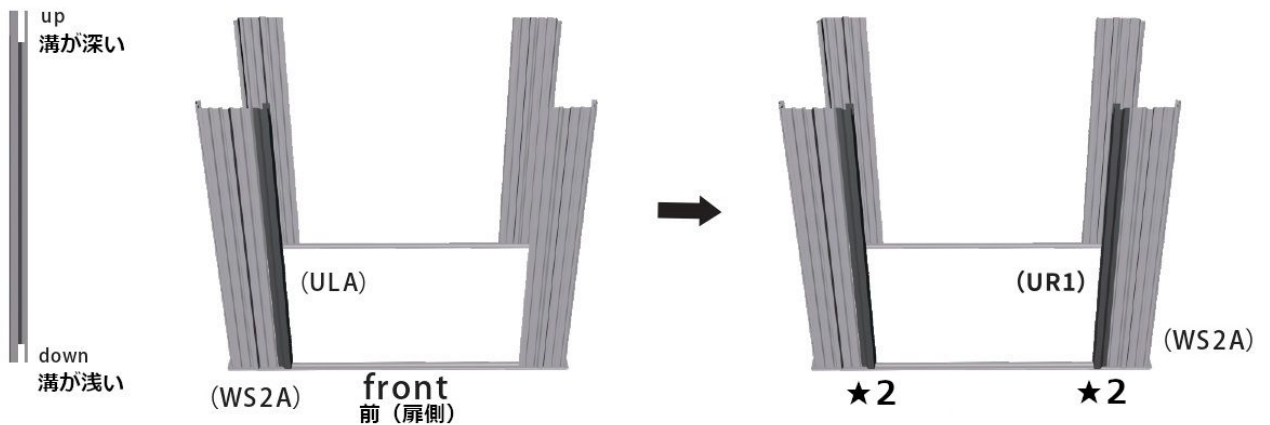
3

左ドアの柱【ULA】を壁パネル【WS2A】に差し込んでから【F1】ネジと【V2】ワッシャーで固定します。同様の方法で右ドアの柱【UR1】も取り付けます。

注：扉柱の上部に深い開口部分があり、下部に浅い開口部分がありますので上下の向きに注意して下さい。

部品	番号	個数
	ULA	1
	UR1	1
	F1	4
	V2	4

★…F1とV2の数

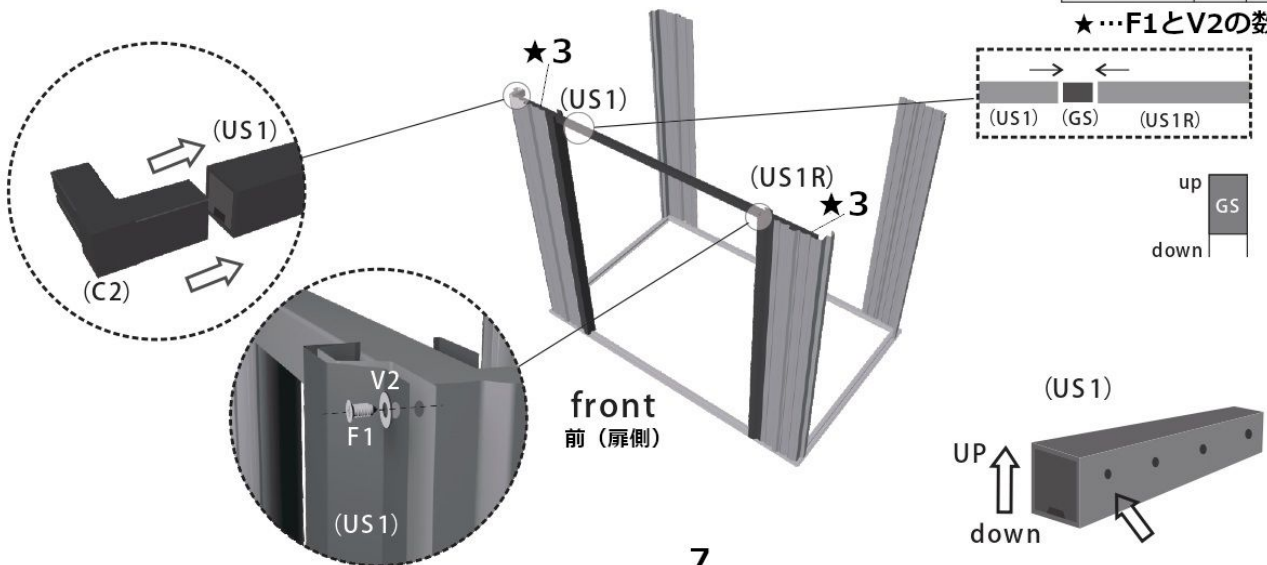


4

2つのトップアングルバー【US1】と【US1R】をコネクター【GS】で下図のようにつなげます。次にコーナガード【C2】をトップアングルバー【US1】と【US1R】の端に差し込みます。次に前（扉側）の壁パネル上にバーを配置し、穴を壁パネルに合わせて【F1】ネジと【V2】ワッシャーで固定します。

部品	番号	個数
	US1	1
	US1R	1
	F1	6
	GS	1
	V2	6
	C2	2

★…F1とV2の数

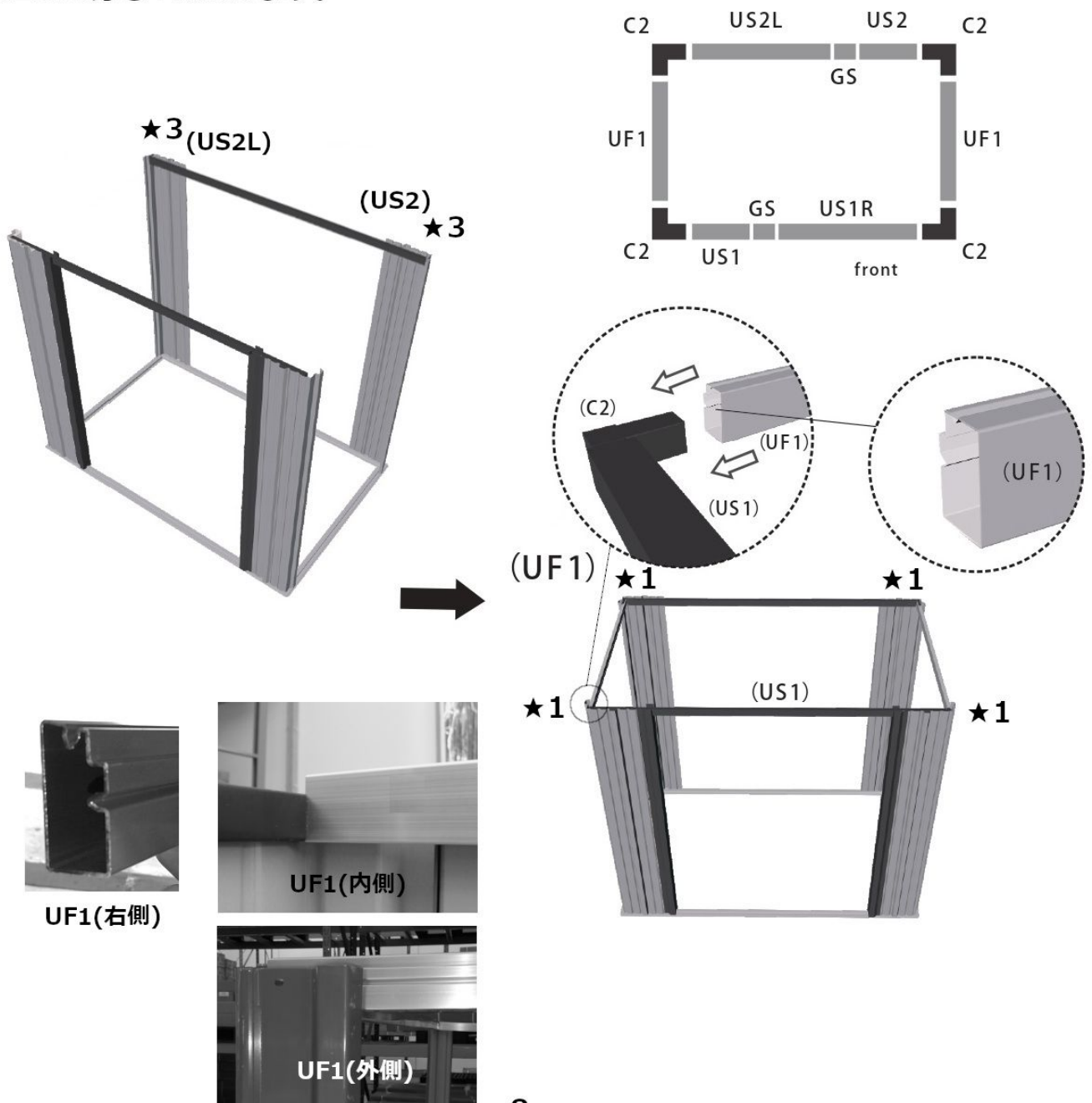


前工程と同じようにトップアングルバー【US2】と【US2L】を
コネクター【GS】でつなげます。
次にコーナガード【C2】を【US2】と【US2L】の端に差し込みます。

次に後ろ側の壁パネル上にバーを配置し、
穴を壁パネルに合わせて【F1】ネジと【V2】ワッシャーで仮止めします。

次に前後の【C2】に【UF1】を差し込み、
溝を壁パネルの穴に合わせて【F1】ネジと【V2】ワッシャーで固定します。★…F1とV2の数
先の仮止め部分も本締めします。

部品	番号	個数
	C2	2
	US2L	1
	US2	1
	UF1	2
	F1	10
	V2	10
	GS	2



ベースバーの上に壁パネル【WS3A】を穴に合わせて【F1】ネジと【V2】ワッシャーで取り付けてから、壁パネル【W1A】も下図のように取り付けます。

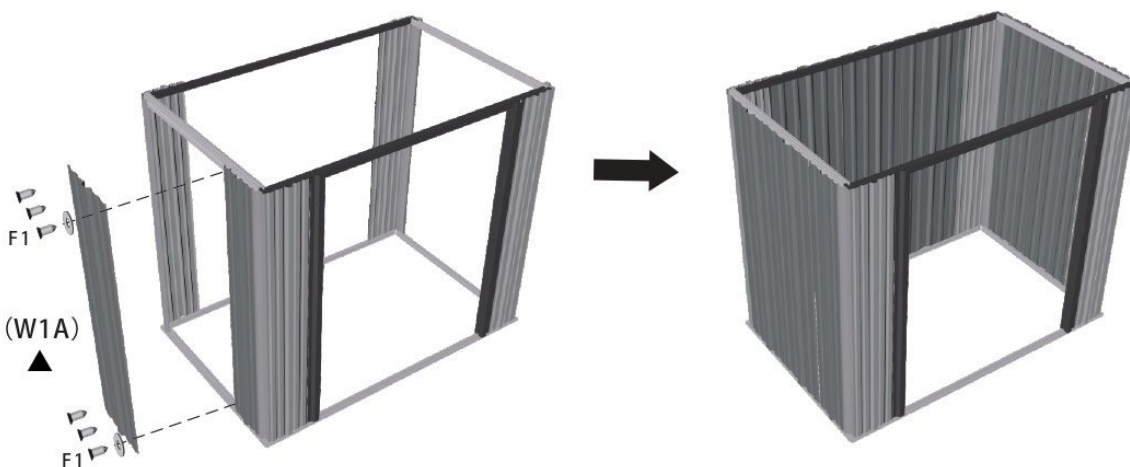
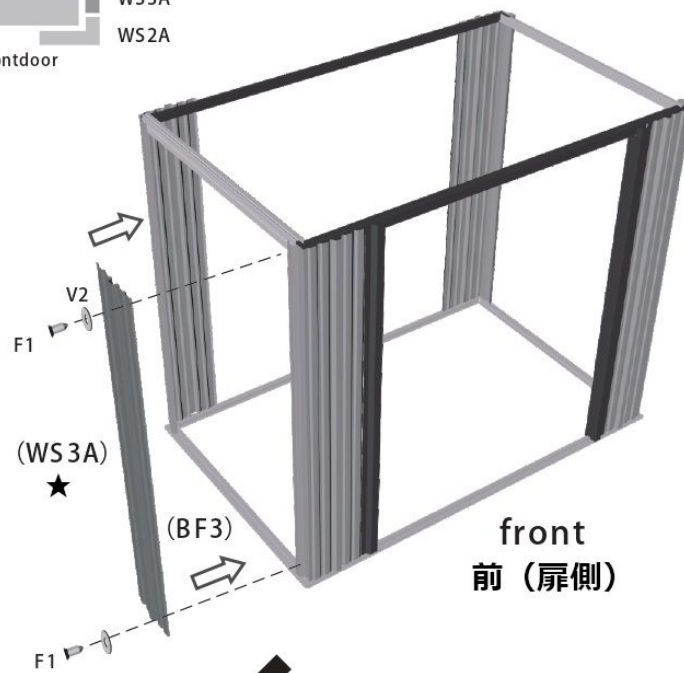
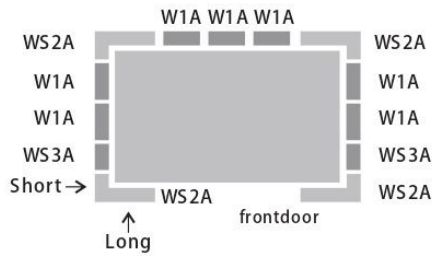
注：重複する位置に注意して下さい。

部品	番号	個数
	W1A	7
	WS3A	2
	F1	64
	V2	64

F1とV2の数

★【WS3A】1枚につき上下で4個






▲【W1A】1枚につき上下で8個



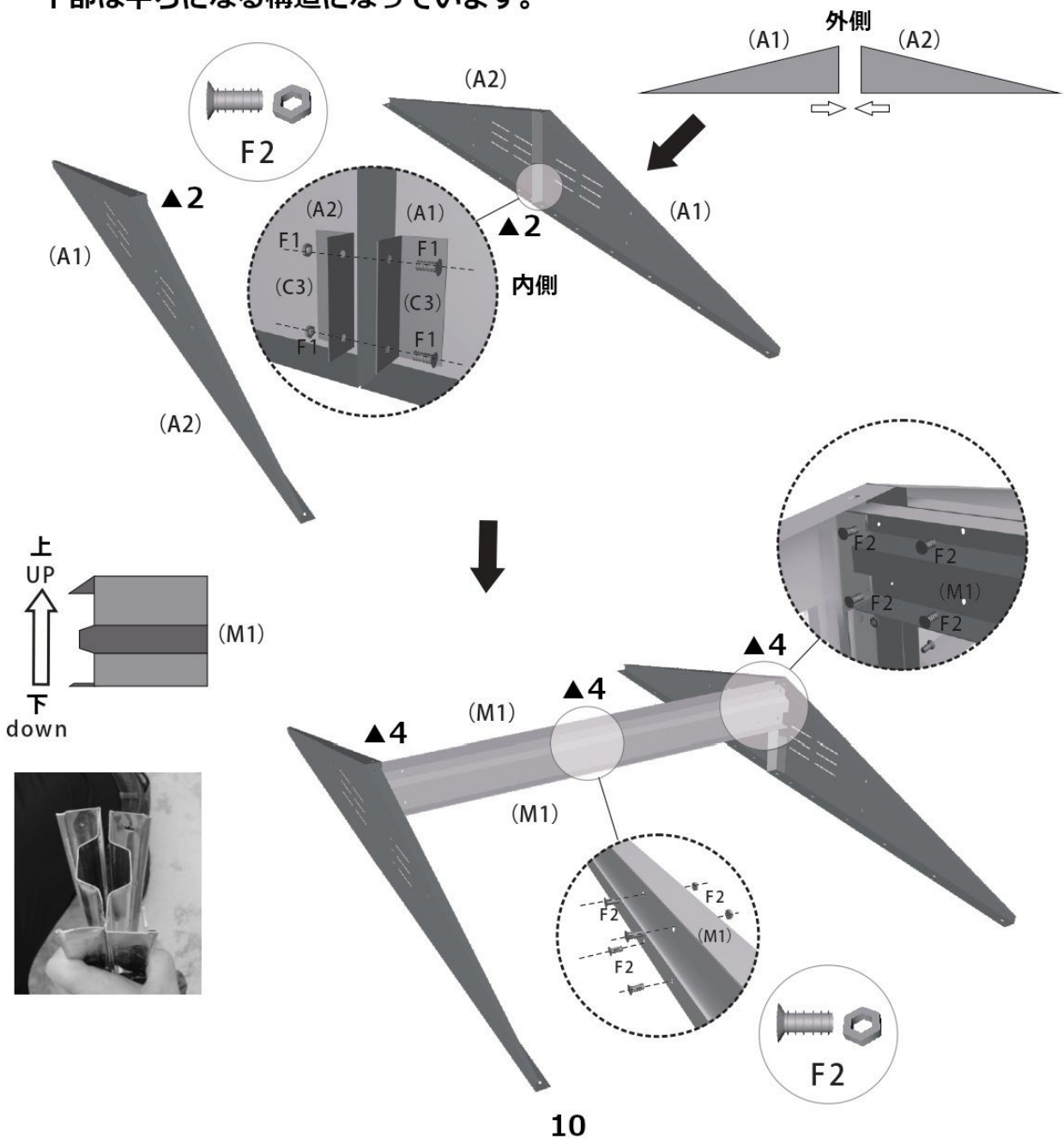
2枚の切妻パネル【A1】【A2】を下図のように配置します。
 コネクター【C3】を切妻パネル【A1】【A2】の穴に合わせて、
 【F2】ネジとナットで固定します。

屋根中央にくるルーフサポート【M1】は2つの溝がお互いに
 外側に来るように合わせて【F2】ボルトとナットで固定します。

注：2つのルーフサポートを合わせた時に端の上部は斜めになり、
 切妻パネルの屋根の勾配に合うようになっていますが
 下部は平らになる構造になっています。

部品	番号	個数
	A1	2
	A2	2
	C3	4
	M1	2
	F2	16

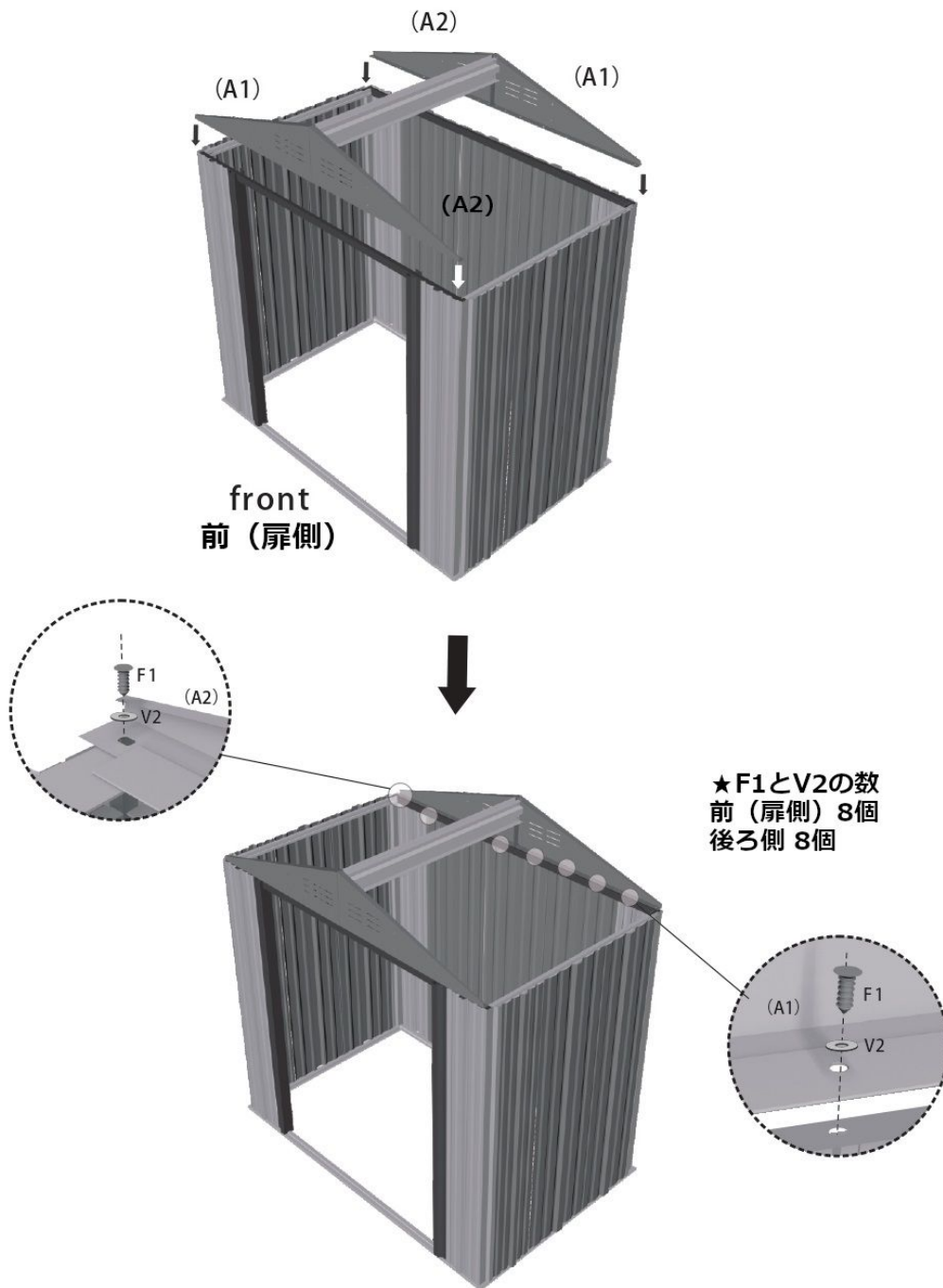
▲F2の数



8



前工程7で組み立てたルーフサポートを
 下図の向きで乗せて
 【F1】ネジと【V2】ワッシャーで固定します。

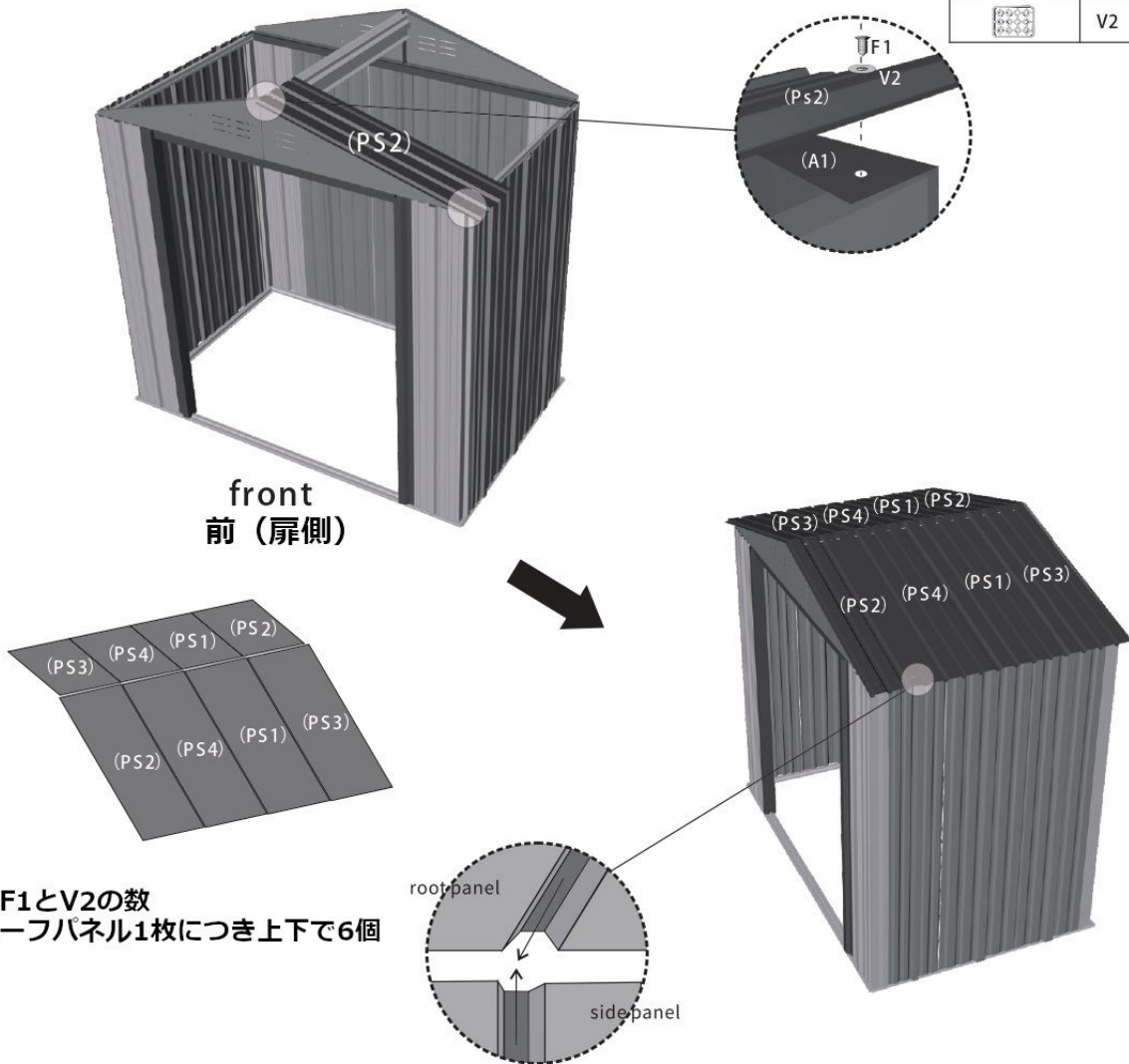
部品	番号	個数
	F1	16
	V2	16



ルーフパネル【PS1】，【PS2】，【PS3】，【PS4】を
 下図のように順番に乗せて
 【F1】ネジと【V2】ワッシャーで固定します。

注：屋根パネルの突き出ている溝部分と、
 壁パネル上部の溝部分が合致しているか確認して下さい。

部品	番号	個数
	PS1	2
	PS2	2
	PS3	2
	PS4	2
	F1	48
	V2	48

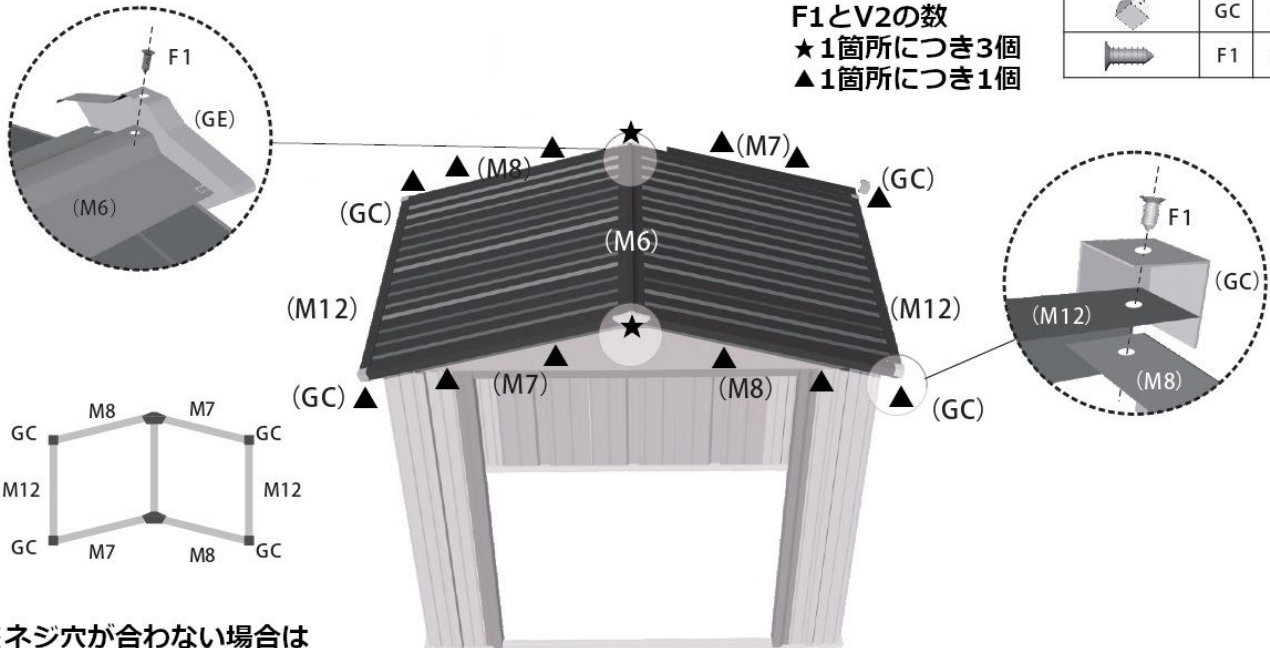


★F1とV2の数
 ルーフパネル1枚につき上下で6個

10

前（扉側）の屋根左側に【M7】、右側に【M8】を取り付けます。
 後ろ側の屋根左側に【M8】、右側に【M7】を取り付けます。
 次に、屋根中央にルーフフラッシング【M6】を取り付け、
 前後にコーナーガード【GE】をかぶせて
 【F1】ネジと【V2】ワッシャーで固定します。
 次に、屋根左右に【M12】を取り付け、四隅に【GC】をかぶせて
 【F1】ネジと【V2】ワッシャーで固定します。

部品	番号	個数
	M6	1
	M7	2
	M8	2
	M12	2
	GE	2
	GC	4
	F1	18

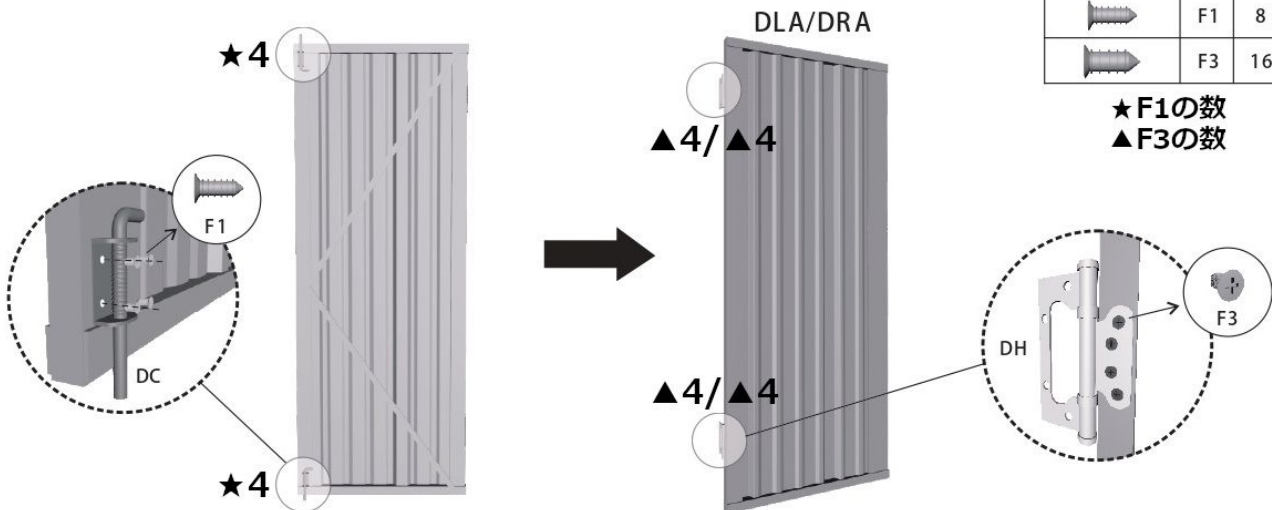


※ネジ穴が合わない場合は
 屋根パネルをたわませてください。

11

左ドア【DLA】に2つのストッパー【DC】を【F1】ネジで取り付けて
 ドア蝶番【DH】を【F3】ネジで4か所固定します。
 右ドア【DRA】も同様に取り付けます。

部品	番号	個数
	DLA	1
	DRA	1
	DC	2
	DH	4
	F1	8
	F3	16

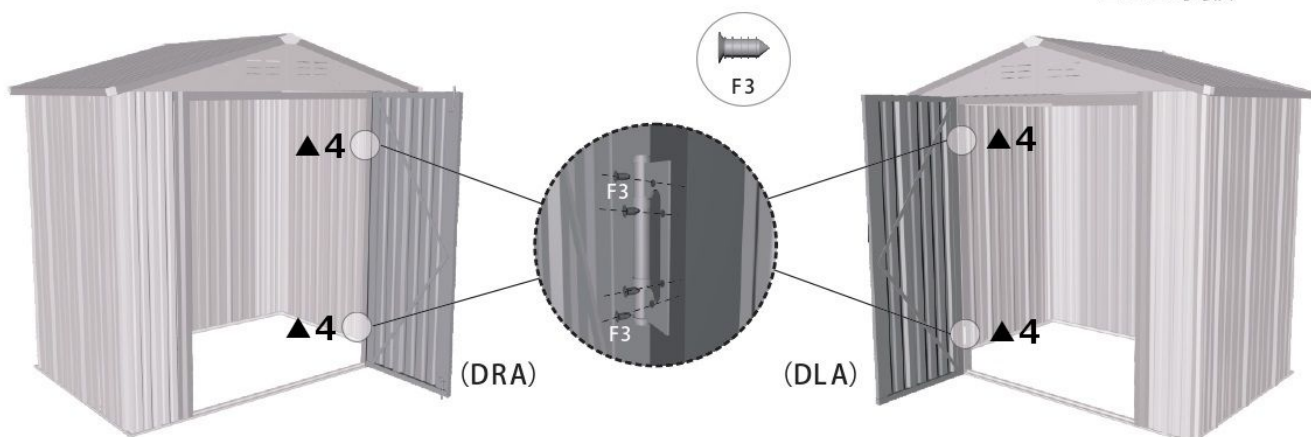


12

ドアパネル【DLA】と【DRA】を
 ドア柱【ULA】 【UR1】にそれぞれ配置して、
 下図のように【F3】ネジでドア蝶番【DH】の4か所を固定します。

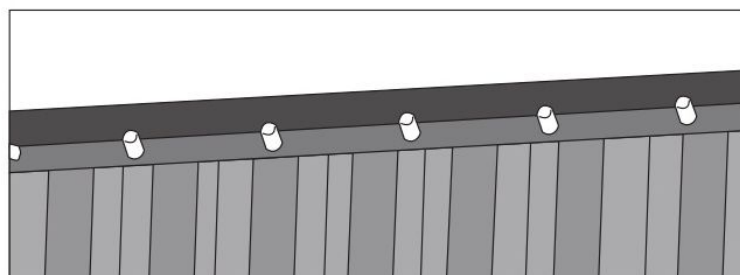
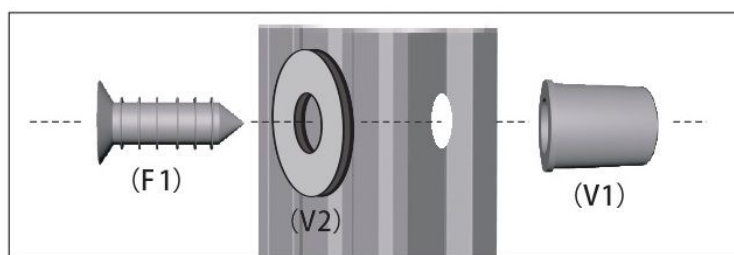
部品	番号	個数
	DLA	1
	DRA	1
	F3	16

▲F3の数



13

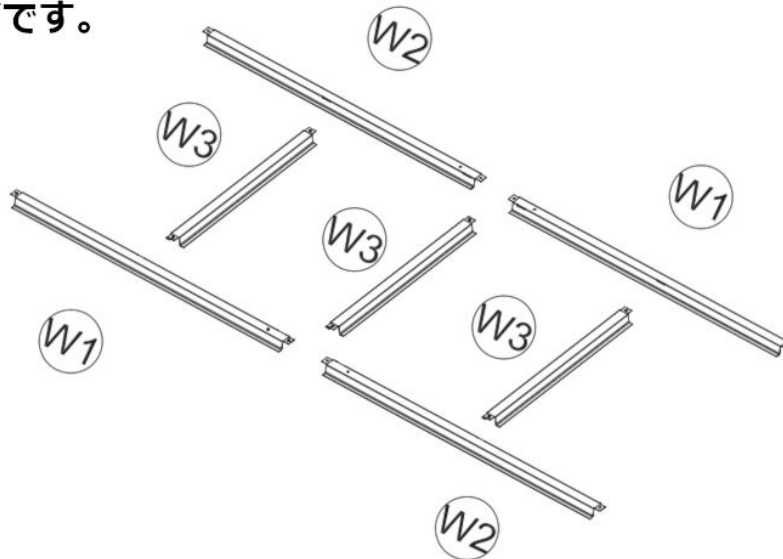
安全にお使いいただくため
 内側の【F1】ネジの飛び出している部分に【V1】キャップを被せます。







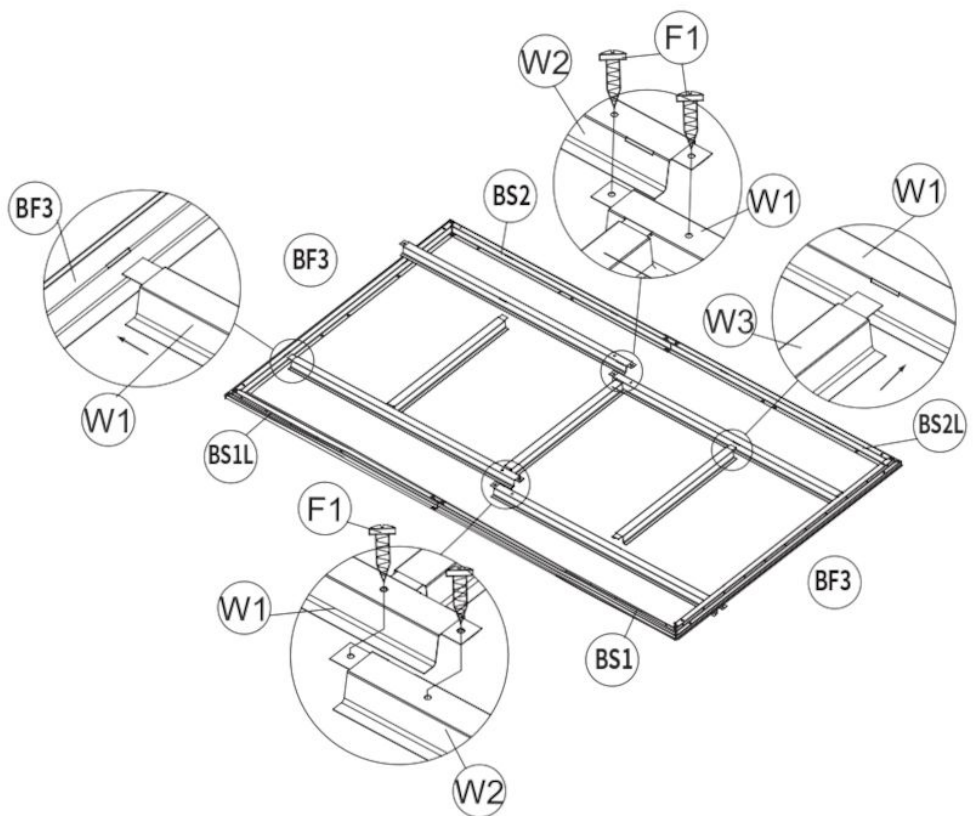
工程1で組み立てたベースバーの内側に
ベースキット【W1】【W2】【W3】を下図のように配置して
【F1】ネジで固定します。

必要に応じてベースキットの上に床板を置き、固定してください。

以上で作業終了です。



部品	番号	個数
	W1	2
	W2	2
	W3	3
	F1	4



扉の鍵の使い方

取っ手についている鍵穴には下の画像のようにスライド式のカバーがついています。カバーのくぼみがある方に鍵の先をあてがい、スライドさせながら鍵を差し込みます。

鍵を差し込んだ状態で左へ180度回すと鍵が閉まります。
鍵を差し込んだ状態で右へ180度回すと鍵が開きます。

鍵が開いた状態で取っ手を左へ90度傾けると内側のロックがかかります。

