

グレス ショベルモア (GRS-MPシリーズ) 取扱説明書



ご使用前に必ずお読みください。

本機具ご使用前に必ず本説明書の【使用前の確認】をお読みいただき調整くださいますようお願い致します。



**最終ページに問い合わせ先などの
情報がございますので大切に保管してください**

【はじめに】

この度はグレス ショベルモアをご購入いただき、誠にありがとうございます。
以下注意事項・保証内容をよくお読み下さい。

【注意事項】

- ・本説明書には操作方法およびメンテナンスについての重要な説明が記載されていますのでご使用前に必ずお読みいただき正しく使用して下さい。
またお読みになった後は、いつでもご覧になれるよう大切に保管し本器具を末永くご使用いただけますようご活用下さい。

【保証内容】

- ・本器具の保証期間は商品到着日より1カ月です。
- ・以下に該当する場合は保証対象外となります。
弊社では一切の責任(および費用)を負いかねますのでご注意下さい。
 1. 本説明書をお読みにならずに使用された場合やメンテナンス不備、本来の用途とは異なる目的で使用した場合
【事例】当店の許可なくフローコントロールバルブの調整を行った場合など
 2. 刃など消耗部品の劣化
 3. お客様の整備による不備、過失、分解および改造による不具合およびそれに起因するけが、事故、損失
 4. 本説明書に記載のない方法で使用したことによる不具合
 5. 使用に支障のない塗装ムラ、気泡、傷、ヘコミなど
 6. 故障後、弊社の同意なく修理を行った場合
 7. 故障に伴う経済的損失
 8. 作業中に本器具が異物(大きな石や岩など)に当たった衝撃で故障した場合
 9. 油圧ショベルの不具合・故障に起因する本器具の不具合・故障

※上記に該当しない不具合につきましては部品交換にて対応致します。

【初期不良】※ヤフオク1円スタートなど格安出品の落札は対象外です。

- ・初期不良は商品到着後7日以内に弊社に連絡いただいた場合が対象です。
- ・初期不良が認められた場合は無償で同品(新品)と交換致します。
輸入品のため、お届けまで数カ月かかる場合がございます。

以下に該当する場合に初期不良と認定致します。

- ・開封時に確認できる製造、配送に起因する明かな異常
- ・試運転(到着後7日以内)にて見受けられる異常や故障

【安全作業のために】

- ・事故を未然に防ぎ安全に作業するために説明書の記載事項を必ず守って下さい。
守らないと死亡・傷害事故や本機具、油圧ショベルの故障につながる恐れがあります。
- ・**本機具の連続使用は、機械の故障を防ぐため最大60分までとしてください。**
60分使用した場合は必ず10～15分、本機具を休ませてください。

【作業者について】

- ・作業時はヘルメット、作業用手袋、安全靴、保護メガネなどの安全防具を着用して下さい。
- ・可動部に挟まれると危険なので、服装はだぶつきのものを着用して下さい。

【このような場合は使用しないでください】

- ・過労・病気・飲酒・妊娠・薬物の影響がある場合・年少者や運転に慣れていない人

※本説明書に記載されている使用方法および注意事項、警告などを

守らなかった場合の損傷や事故、法律違反について当方は一切の責任を負いません。

【警告ラベル・プレート】

本機具に貼り付けてある警告ラベルおよびプレートには、

特に重要と考えられる取扱上の注意事項について次のように表示しています。

以下の表示が持つ意味を十分に理解し、その内容に従って使用およびメンテナンスして下さい。



上図左から

1. 車両が倒れてけがをする恐れがあるため作業中は近づかない
2. 本機具のメンテナンスを行う場合は誤作動防止のため、車両の鍵を抜いてから作業する
3. 指をけがする恐れがあるため、本機具の刈り取り部分に手指を入れない
4. 車両に挟まれてけがをする恐れがあるため作業中は近づかない
5. 手をけがする恐れがあるため、回転部に手を入れない
6. 説明書をよく読んでから使用する
7. 作業中、本機具の周辺は石などの異物が飛散して危険なので近づかない
8. けがをする恐れがあるため、ブーム・アームの可動範囲内に入らない
9. 落下してけがをする恐れがあるため、本機具および油圧ショベルの上に乗らない

【注意事項】

- ・明るい平らな場所で作業をしてください。
- ・本機具の上に人や動物、物などを乗せないでください。
- ・油圧ショベルや本機具の周りに人(特に子供)を近づけないでください。
- ・油圧ショベルで公道を走行する場合は必ず本機具を外して下さい。
守らないと道路運送車両法違反となる場合があります。
- ・本機具の取付、取外しは油圧ショベルのエンジンを停止し
キーを抜いてから、平らな場所で行ってください。
- ・本機具の下に入ったり、足を入れたりしないでください。
- ・傾斜地では取付、取外しおよび作業を行わないでください。
- ・大変危険ですのでブームの下で使用しないでください。
- ・本機具が破損または位置がずれる可能性があるため
コンクリートブロック、丸太、バケツ等で本機具を支えないでください。
- ・油圧ショベルを離れるときはブームとアタッチメントを地面に下げてください。

【油圧ホースの取付】

- ・本機具のブレードローラーは1方向の回転となります。
左右逆に取り付けるとブレードローラーが回転しませんのでご注意ください。
- ・ホースはクランプか結束バンドで留めて下さい。
ホースが外れると傷害事故となる恐れがあります。
- ・ホース先端部にはワンタッチカブラオスもしくはメス(1/2)がついています。
そのまま使用される場合はオスがついている場合はメスのカブラが、
メスがついている場合はオスのカブラが必要となります。
ロットにより異なりますのでご注意ください。

【グリス注入】

- ・グリスニップルのある箇所にグリスを注入してください。

【使用前の確認】

本機具使用前に、以下項目を確認いただいてからご使用ください。

- ・各部ボルト ⇒ 緩みがないか確認
 - ・ヒッチ等の各部ピン ⇒ 緩みがないか確認
 - ・油圧ホース ⇒ 接続部の緩みやホースのねじれ、破損がないか確認
 - ・刃 ⇒ 刃の破損や取付ボルトの緩み、異物が挟まっていないか確認
 - ・ブレードローラー ⇒ 曲がりや破損がないか確認
 - ・グリス ⇒ グリスが充填されているか確認
 - ・油圧ショベルのリターンフィルターおよびサクシオンフィルター ⇒
メーカー指定の使用時間内であることを確認
- ※フィルターが交換時期を過ぎて目詰まりしていると、ゴミの混ざった作動油が
タンク内に戻されるため、油圧システム全体に悪影響を及ぼし、
異常音の発生・パワーの低下の原因となります。
最悪の場合、油圧ショベルだけでなく本機具の異常動作の原因となります。

【トラブルシューティング】

1. 振動が激しい
刃の破損 ⇒ 刃の交換 ボルトの緩み ⇒ ボルトを締める
アイドラの摩耗 ⇒ ベアリングの交換
ブレードローラー(ローター)の破損 ⇒ ブレードローラーの交換
2. ブレードローラーが回転しない
ホースが接続されていない ⇒ カブラが正しく接続されているかを確認
油圧ラインの閉塞 ⇒ 障害物を取り除くか必要に応じて交換
補助制御弁が作動しない ⇒ 流量計で油圧の流れを確認
3. ブレードローラーの回転が遅い
油の流量が少ない ⇒ 油圧ショベルの流量計で油圧の流れを確認
(制御流量:70~80L/min)
カブラの損傷 ⇒ 必要に応じて交換
4. 油もれ
油圧ラインの損傷・緩み ⇒ 接続部を締めるもしくは交換
油圧継手のOリングが損傷 ⇒ 必要に応じて交換
ケースドレンが正しく接続されていない・カブラの損傷 ⇒ カブラの使用・交換

【モーターから出ているドレンホース】

2mのドレンホースがついています。油圧ショベルのドレンホースと接続することで循環します。弊社では別途、8mの延長ホースを販売しております。



【ホース接続部】

ワンタッチカプラ(1/2 4分)が付いています。

ロットによりメス(左)もしくはオス(右)となりますのでご確認お願い致します。

ホースは作動油流出・流入があります。油圧ショベルのホースに合わせて取り付けてください。

※こちらはEMシリーズの画像です。



【フローコントロールバルブ】

圧力および流量を調整しているバルブです。

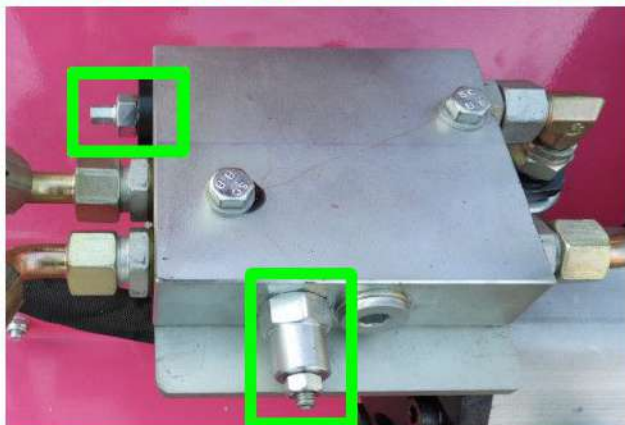
当店にて調整後に出荷しておりますので**絶対に調整しないでください！**

当店ではブレードシャフトの回転数を2,500r/min程度にしております。

ご使用時に回転不足を感じる場合は必ず当店までご連絡ください。

とても繊細なバルブですのでわずかな調整でもショベルモア本体が破損する恐れがあります。

※お客様自身で調整された場合は保証対象外となりますのであらかじめご了承ください。



【プーリーの水平調整】

ご使用前にベルトカバーを開けていただき、上下プーリーが水平になっているか定規などを使ってご確認ください。水平でない場合は調整が必要となります。

※こちらはEMシリーズの画像です。



・調整方法

調整したいプーリーの軸についている六角ボルト(上は5本、下は6本)をすべて外します。

外した六角ボルトを下図オレンジの箇所(上下ともに各3箇所)に差し込みます。

3本を順番に少しずつ回して上下が水平になるように調整してください。

水平が取れたら六角ボルトを外して元の位置に差し込んでプーリーを固定してください。

※プーリーの軸がプーリーよりも出ている場合は逆側を調整してください。



【タイミングベルトの張り調整】

ご使用前にベルトカバーを開けていただき、タイミングベルトの張りが適切かご確認ください。
手で押して少しへこむ位が適切です。

手で押してもへこまない位強く張ってしまうと回転が遅くなり
本体に負荷がかかって故障の原因となりますのでご注意ください。

・調整方法

画像真ん中のボルトを緩めてテンショナーを解放してください。
次に画像上のナットを上下させて張りの強さを調整してください。
張りが調整できたらテンショナーのボルトを締めてください。



【ショベルモアの回転方向について】

本機具のブレードローラーは1方向の回転となります。

回転方向は下画像のベルトカバー側から見て時計まわりとなります。

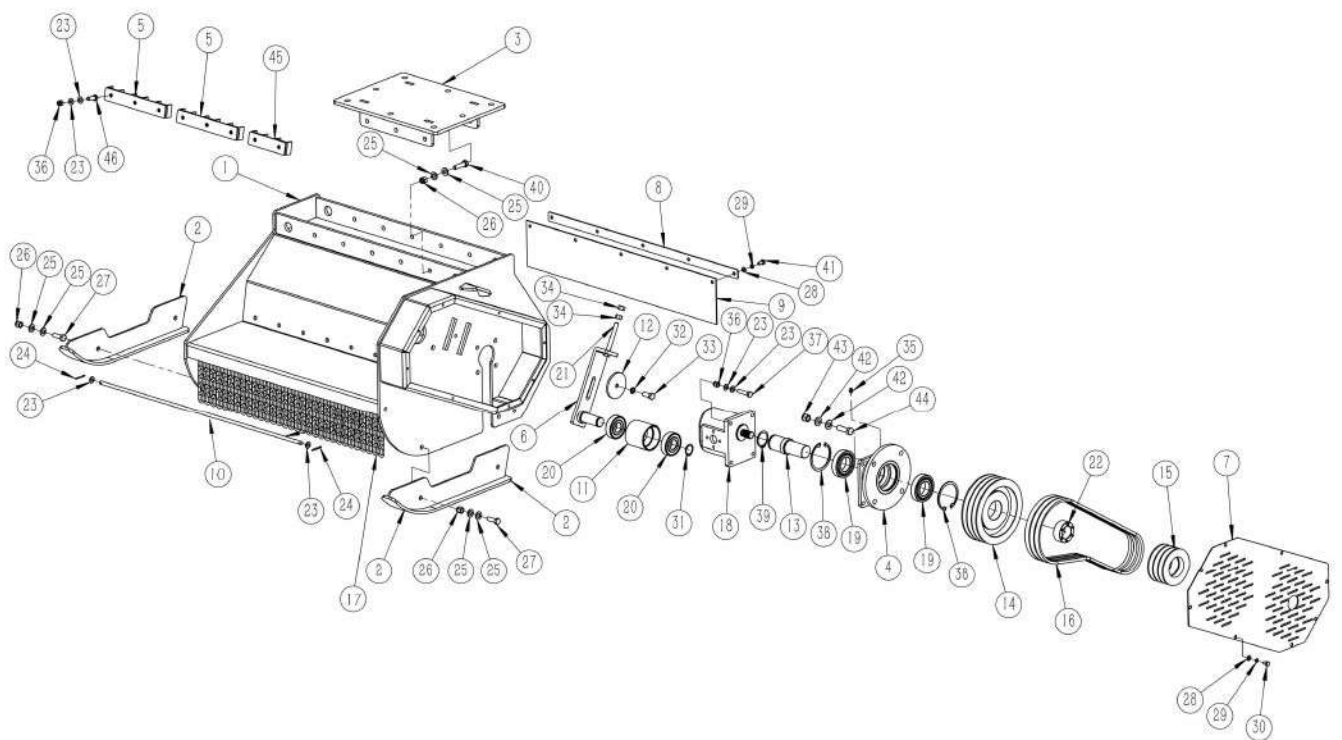
※ホースを左右逆に取り付けるとブレードローラーが回転しませんのでご注意ください。

ホースはクランプか結束バンドで留めてください。

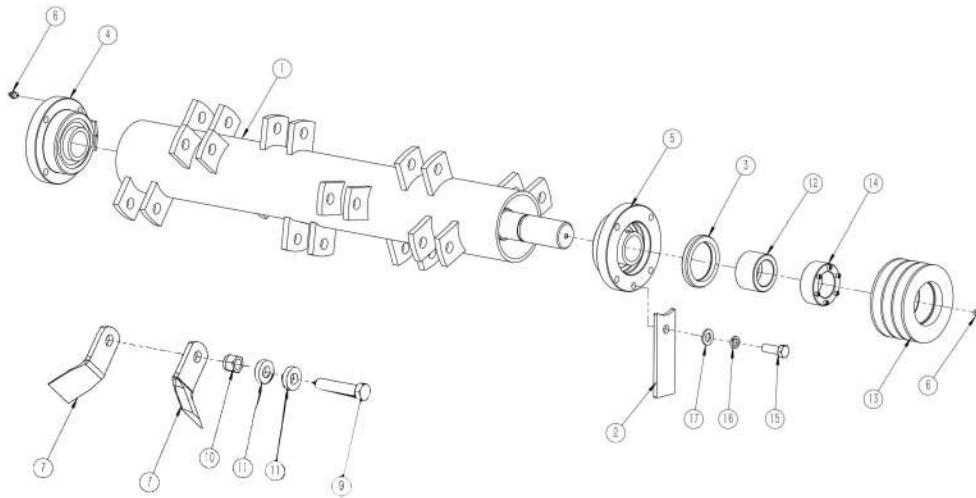
ホースが外れると傷害事故となる恐れがあります。



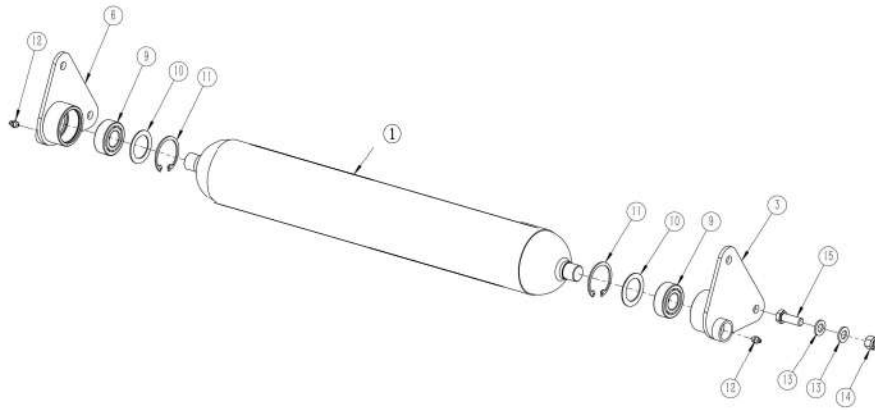
各部名称一覽



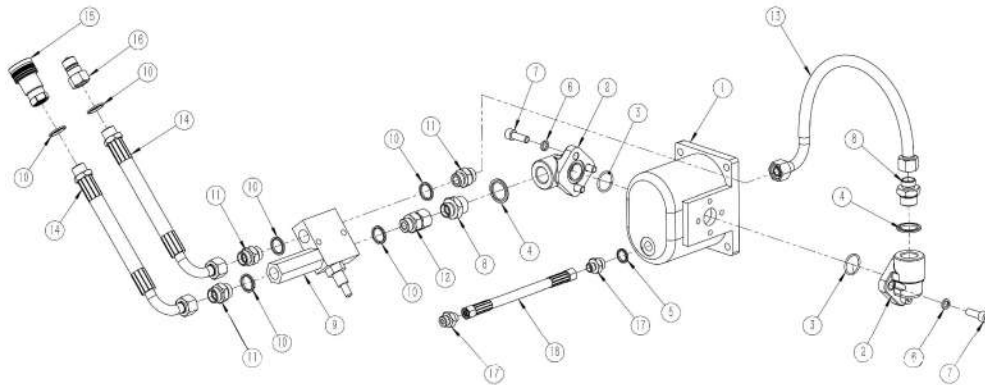
SN	Part NO.	Description	名称	Qty
4-1	HEFL80-012	Deck	デッキ	1
4-2	HEFL80-013	Skid	スキッド (プレート)	2
4-3	HEFL80-014	Hitch Plate	ヒッチプレート	1
4-4	HLFL180-020	Hydraulic Motor Seat	油圧モーターシート	1
4-5	BEMH180-019	Counter Blade	カウンターブレード	2
4-6	HLFL180-013	Idle Wheel Bracket	アイドルブラケット	1
4-7	HEFL80-101	Cover Plate	カバープレート	1
4-8	HEFL80-102	Rubber Plate Capture	ラバープレートキャプチャー	1
4-9	HEFL80-103	Rubber Plate	ラバープレート	1
4-10	HEFL80-104	Chain Axle	チェーンアクスル	1
4-11	HLFL180-110	Tension Wheel	テンションホイール	1
4-12	HLFL180-119	Tension Wheel Washer	テンションワッシャー	1
4-13	HLDL180-106	Motor Shaft	モーターシャフト	1
4-14	MFZ165-104	Big Pulley	プーリー (大)	1
4-15	HLFL180-113	Small Pulley	プーリー (小)	1
4-16	GB / T1171-BX	Belt BX	BXベルト	1
4-17	HEFL80-106	Chain	チェーン	32
4-18	BHM3B1R29S0E1-01	Gear Motor	ギアモーター	1
4-19	GB276-6209	Bearing 6209	ベアリング6209	2
4-20	GB/T 276-94	Bearing 6306-2Z	ベアリング6306-2Z	2
4-21	GB5783-M12×100	Hexagon Bolt M12×100	M12*100六角ボルト	1
4-22	JB934-40×65	Tap Lock 40×65	タップロック40×65	1
4-23	GB97.1-10	Plain Washer 10	平ワッシャー10×2	6
4-24	GB91-3.2×32	Split Pin 3.2×32	割ピン3.2×32	2
4-25	GB97.1-12	Plain Washer 12	平ワッシャー12×2	6
4-26	GB889.1-M12	Nylon Nut M12	M12ナイロンナット	3
4-27	GB5783-M12×35	Hexagon Bolt M12×35	M12*35六角ボルト	2
4-28	GB97.1-8	Plain Washer 8	平ワッシャー8×1.6	2
4-29	GB93-8	Spring Washer 8	スプリングワッシャー8	2
4-30	GB5783-M8×12	Hexagon Bolt M8×12	M8*12六角ボルト	1
4-31	GB894.1-30	Circlips For Shaft 30	シャフト用スナップリング30	1
4-32	GB93-12	Spring Washer 12	スプリングワッシャー12	1
4-33	GB5783-M12×30	Hexagon Bolt M12×30	M12*30六角ボルト	1
4-34	GB6170-M12	Nut M12	M12ナット	2
4-35	JB7940.1-M8	Grease Nipper M8×1	グリスニップルM8*1	1
4-36	GB889.1-M10	Nylon Lock Nut M10	M10ナイロンロックナット	2
4-37	GB5783-M10×45	Hexagon Bolt M10×45	M10*45六角ボルト	1
4-38	GB 893.2-86	Circlips For Hole 85	スナップリング85	2
4-39	GB894.1-45	Circlips For Shaft 45	シャフト用スナップリング45	1
4-40	GB5783-M12×45	Hexagon Bolts M12×45	M12*45六角ボルト	1
4-41	GB5783-M8×16	Hexagon Bolt M8×16	M8*16六角ボルト	1
4-42	GB97.1-14	Plain Washer 14	平ワッシャー14×2	2
4-43	GB889.1-M14	Nylon Nut M14	M14ナイロンナット	1
4-44	GB5783-M14×45	Hexagon Bolt M14×45	M14*45六角ボルト	1
4-45	BEMH180-019-B	Counter Blade	カウンターブレード	1
4-46	GB5783-M10×30	Hexagon Bolt M10×30	M10*30六角ボルト	1



SN	Parts NO.	Description	名称	Qty
3-1	HEFL80-011	Rotor	ローター	1
3-2	MFZ165-101	Bearing Cover Plate	ベアリング用カバープレート	1
3-3	GB13871.1-58x80x8	Oil Seal 58x80x8	オイルシール58x80x8	1
3-4	MFZ165-021	Bearing Block With Grease Nipple	グリスニップル付きベアリングブロック	1
3-5	MFZ165-022	Bearing Block	ベアリングブロック	1
3-6	JB7940.1-M8	Grease Nipper M8x1	M*8グリスニップル	2
3-7	HFL180-103	Y blade	Yブレード	2
3-9	GB5783-M16x80	Bolts M16x80	ボルトM16*80 M16	1
3-10	GB889.1-M16	Nylon Lock Nut M16	M 16ナイロンロックナット	1
3-11	HFL180-101	Y Blade Spacer	ブレードスペーサー	2
3-12	MFZ165-102	Sleeve	スリーブ	1
3-13	HFL180-113	Small Pulley	小プーリー	1
3-14	JB934-40x65	Tap Lock 40x65	タップロック40x65	1
3-15	GB5783-M12x35	Hexagon Bolt M12x35	M12*35六角ボルト	1
3-16	GB93-12	Spring Washer 12	スプリングワッシャー12	1
3-17	GB97.1-12	Plain Washer 12	平ワッシャー12x2	1



SN	Parts NO.	Description	名称	Qty
2-1	HLFL180-017	Rear Roller	リアローラー	1
2-3	HLFL180-019	Roller Bearing Block	ローラーベアリングブロック	1
2-6	HLFL180-019-2	Roller Bearing Block2	ローラーベアリングブロック2	1
2-9	GB/T 281-94	Bearing 2205	ベアリング2205	2
2-10	BEMH180-105	Roller Washer	ローラーワッシャー	2
2-11	GB 893.2-86	Circlips For Hole 52	スナップリング52	2
2-12	JB/T 7940.1-1995	Grease Nipple M8	グリスニップルM8	2
2-13	GB/T 97.1-2002	Plain Washer 12	平ワッシャー12	2
2-14	GB/T 889.1-2000	Nylon Nut M12	ナイロンナットM12	1
2-15	GB/T 5783-2000	Hexagon Bolt M12x35	六角ボルトM12×35	1



SN	Parts NO.	Description	名称	Qty
5-1	BHM3B1R29S0E1-01	Gear Motor	ギアモーター	1
5-2	HLFL180-114	Pump Fitting	ポンプ取付部	2
5-3	GB3452.1-28×33×2.5	O Ring 28×33×2.5	28*33*2.5Oリング	2
5-4	JB982-27	Bonded Washer 27	27 ボンデッドワッシャー	2
5-5	JB982-G3 / 8	Bonded Washer G3 / 8	G3/8 ボンデッドワッシャー	1
5-6	GB93-10	Spring Washer 10	スプリングワッシャー10	6
5-7	GB70.1-M10×30	Hexagon Socket Cap Screws M10×30	M10*30六角穴付きボルト	6
5-8	HLFL180-114	Motor Fitting	モーターフィッティング	2
5-9	LA2	Valve	バルブ	1
5-10	JB982-G1 / 2	Bonded Washer G1/2	G1/2ボンデッドワッシャー	6
5-11	HLFL180-116	Motor Fitting	モーターフィッティング	3
5-12	HLFL180-117	Motor Fitting 2	モーターフィッティング2	1
5-13	HLFL180-024Z	Motor Hose	モーターオイルホース	1
5-14	HEFL80-016	Oil In Hose	オイルホース	2
5-15	ISO7241-1A-G1 / 2	Quicker Couple G1/2(Female)	カブラ(メス)	1
5-16	ISO7241-1B-G1 / 2	Male Quick Coupling	カブラ(オス)	1
5-17	HLFL180-115	Drain Hose Fitting	ドレンホース取付部	2
5-18	HEFL80-017	Drain Hose	ドレンホース	1

- 輸入販売元 株式会社グレス
- 連絡先 gress@gress.click
(平日午前9～午後5時)
- 所在地 千葉県市原市金剛地1479-2

■公式LINEアカウント（アウトドアショップグレス）
下のQRコードを読み取って友達登録してください。
画像や動画のやり取りをする場合はLINEを推奨致します。



■ホームページ（株式会社グレス）
【<https://www.gress.click/>】



■公式YouTubeチャンネル（株式会社グレス）
商品の動画をアップロードしています。



長くご愛用いただくために
Yahoo!ショッピング・楽天市場にて消耗品を販売しております。
販売していない部品についてもご連絡いただければ
個別に販売させていただきますので宜しくお願い致します。