



**GRESS**  
株式会社グレス

User's Manual  
**取扱説明書**

# GRESS ハンマーナイフモア (GRHM-60)

刈作業を行う際は必ずスロットルレバーを高回転(H)にして  
ご使用ください。

不完全燃焼で燃料がマフラーへ入り、**発火**する恐れがございます。



**ご使用前に必ずお読みください。**

- ・輸送の都合上、ハンドル・前輪プレートを外した状態で出荷しております。到着後組み立てが必要になります。
- ・ハンドルの向きを調整してください。
- ・輸送(運搬時)にボルト類がゆるみますので必ず増し締めしてください。
- ・弊社にて試運転しており、エンジンオイル、ギアオイルは規定量入っておりますが、輸送の都合上ガソリンは抜いた状態で出荷しています。ご使用前にガソリンを規定量入れて各部グリスアップを行い試運転で状態確認後からご使用ください。

**最終ページに問い合わせ先などの  
情報を記載しています。  
無くさないよう大切に保管してください。**

## はじめに

この度はグレスハンマーナイフモア (GRHM-60)をご購入いただき、誠にありがとうございます。

### 注意事項

- ・本説明書には使用前の注意事項、部品図、メンテナンスについて重要な説明を記載しています、ご使用前に必ずお読みいただきますようお願いいたします。

### 保証内容

- ・本機具の保証期間は商品到着日より1ヶ月になります。
  - ・以下に該当する場合は保証対象外になりますのでご注意ください。  
弊社では一切の責任（および費用）を負いかねますのでご注意ください。
- 1、本説明書をお読みにならず使用された場合やメンテナンス不備  
本来の用途とは異なる目的で使用した場合
  - 2、刃など消耗部品の劣化
  - 3、お客様の整備による不備、過失、分解および改造による不具合  
およびそれに起因するけが、事故、損失
  - 4、本説明書に記載のない方法で使用したことによる不具合
  - 5、使用に支障のない塗装ムラ、気泡、キズ、へこみなど
  - 6、故障後、弊社の同意なく修理をおこなった場合
  - 7、故障に伴う経済的損失
  - 8、作業中に本機具が異物（大きな石や岩など）に当たった衝撃で故障した場合

※上記に該当しない不具合につきましては部品交換にて対応いたします。

### 初期不良 ※ヤフオク落札は対象外となります。

- ・初期不良は商品到着後7日以内に弊社に連絡いただいた場合が対象になります。
- ・初期不良が認められた場合は無償で同品（新品）と交換いたします。  
購入品のため、お届けまで数か月かかる場合がございます。

以下に該当する場合に初期不良と認定致します。

- ・開封時に確認できる製造、配送に起因するあきらかな異常
- ・試運転（到着後7日以内）にて見受けられる異常や故障

### 安全運転のために

- ・事故を未然に防ぎ安全に作業するためにも本説明書の記載事項を必ず守ってください。  
守らないと死亡、傷害事故や本機具の故障につながる恐れがあります。

※本機具の連続使用は、機械の故障を防ぐため、最大60分までとしてください。  
60分使用した場合は必ず10～15分、本機具を休ませてください。

### 作業者について

- ・作業時は作業用手袋、安全靴、保護眼鏡などの安全防具を着用してください。
- ・可動部に挟まれると危険ですので、服装はだぶつきのない物を着用してください。

### このような場合は使用しないでください

- ・過労、病気、飲酒、妊娠、薬物の影響がある場合、年少者や操作に慣れていない人

※本説明書に記載されている使用方法および注意事項、警告などを  
守らなかった場合の損傷や事故、法律違反について弊社は一切の責任を負いません。

## グレスハンマーナイフモアについて

- ・つる草やまき草は切れません。ローラーに巻き付いてベルトが切れたり本体が破損するのでつる草やまき草のある場所では作業を行わないでください。
- ・マフラー部分が熱い時、ハンドル上下左右のレバー操作に気をつけてください。(ハンドルの角度によってはワイヤー、ケーブル類がマフラーに接触して溶けてエンジンがかからなくなる恐れがあります。)
- ・作業をおこなう際、周囲の状況、環境に気をつけて作業を行ってください。
- ・本機具の上に人や動物、物などを乗せないでください。
- ・本機具の周りに人(特に子供)を近づけないでください。
- ・本機具の下に入ったり脚を入れたりしないでください。
- ・本機具の整備、燃料などの注入などはエンジンを停止してキーを抜いてから安全な状態(平らな場所)で作業を行なってください。

### 燃料について

- ・一ヶ月以内で使い切るように調整してください。
- ・一ヶ月以上たった場合はガソリンを交換するようにしてください。(特に屋外保管の場合、ガソリンが劣化して不純物が発生します。不純物が燃料タンク内からキャブレター等にまわって故障、発火のおそれがありますので十分ご注意ください。)

### 安全確認

- ※本説明書に記載されている使用方法および注意事項、警告などを守らなかった場合の損傷や事故、法律違反について当方は一切の責任を負いません。
- ・安全のため、余裕を持った操作を心がけ、急発信・急停止・急旋回はしないでください。
  - ・仕様変更による部品等の変更で説明書の内容が一致しない場合がありますので、あらかじめご了承ください。
  - ・排気ガスによる一酸化炭素中毒になる恐れがあります。屋内など換気が不十分な場所では運転や作業を行わないでください。
  - ・雨天時や水たまり等、本機械が大量の水を浴びるような条件での使用は避けてください。
  - ・身体に静電気が帯電した状態では作業を行わないでください。気化したガソリンによる引火の可能性があります、やけど・火災につながる恐れがあります。
  - ・作業前にボルトの緩み、ベルトの張りなどの点検・整備を行い異常がないことを確認後、作業を行ってください。
  - ・ブレードシャフトやベルトなど回転(可動)部分で怪我をする恐れがあるので手・足・髪・服が巻き込まれないように注意してください。
  - ・作業後、**毎回エアクリナー内フィルター(スポンジ、紙フィルター)の清掃(エアブロー)**で粉塵を飛ばしてください。清掃せず使用すると、フィルターが詰まりキャブレター・エンジンにゴミが入ることにより**バックファイヤー・アフターファイヤー**が発生し、本機が動かなくなることがあります。
  - ・エンジン始動前にブレードローラーに巻きついた草を除去してください。
  - ・燃料タンクの補給は必ずエンジンを停止後、冷めたことを確認してから行ってください。
  - ・本機を子供に使わせないでください。
  - ・整備を行う場合は、エンジンおよび可動部が停止していることを確認後作業するようにしてください。
  - ・作業開始前、必ず周囲の安全を確認してから始動してください。
  - ・飛び石や障害物などへの衝突を防ぐため、障害物は取り除いてください。



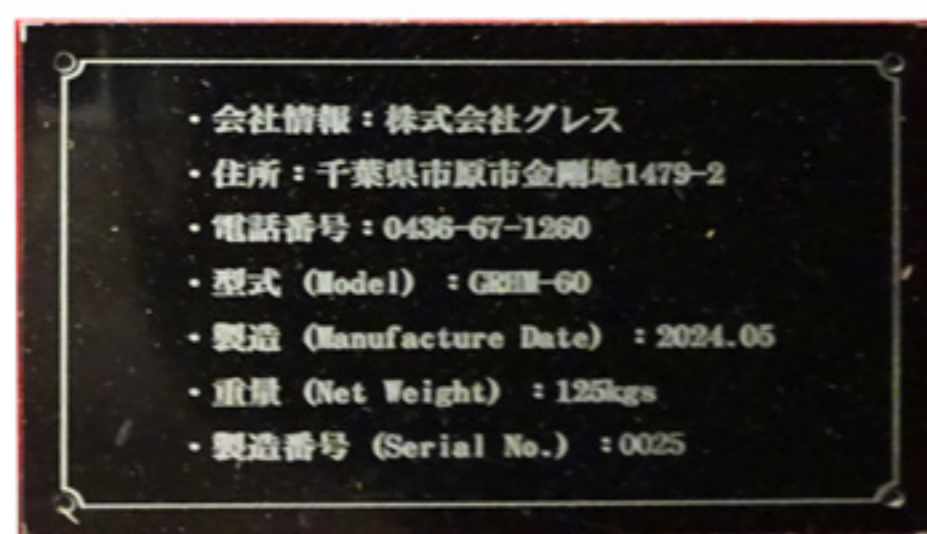
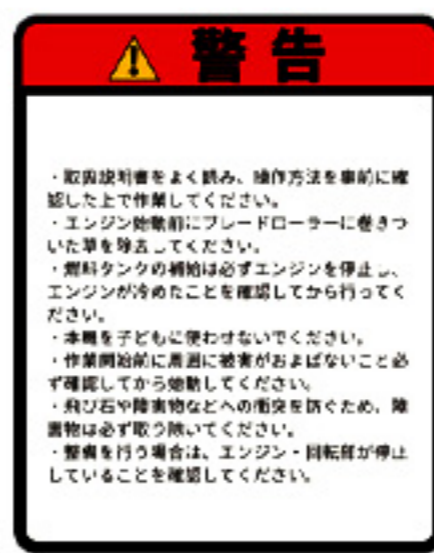
## プレート・ステッカーについて

- 本体についているプレートには製造時期、製造番号が記載されています。お問い合わせの際、必要になりますので画像もしくはメモをとる等控えておいてください。

モア本体にこのようなプレートが付けてあります。ご確認ください。



- ステッカー（警告ラベル）には注意事項が記載されています。使用方法を遵守しラベルの内容に従って整備および作業を行ってください。



## 使用前の確認

- 本機具使用前に以下項目を確認いただき、調整してからご使用ください。
- 1:各部チェック⇒ボルト類は緩みやすいため、ご使用ごとに必ず増し締めしてください。またカバー類がはずれていないか確認してください。
- 2:燃料⇒出荷時はガソリンを抜いてありますので、必ず給油をしてください。燃料タンク上部は数センチ空けてください。※（古いガソリンは使用しないでください）
- 3:ギアオイル・エンジンオイル  
弊社にて整備時、試運転してギアオイル、エンジンオイルは規定量入ってます。  
【各種オイル・燃料について】に交換目安を記載してありますので適宜交換を行ってください。  
⇒空の状態では始動すると故障の恐れがあります。必ず規定量まで入れてください。
- 4:燃料、各種油漏れについて⇒燃料や各種油が漏れていないか確認してください。
- 5:グリスアップ⇒可動部のグリスアップおよび潤滑油を塗布してください。
- 6:ブレードシャフト⇒ゴミ等が挟まったり絡んでいないか確認してください。刃が劣化していないか、取り付けに緩みがないか確認してください。
- 7:本機具の清掃⇒エンジン周り等にゴミや刈った草が付着していないか確認してください。

## 保管について

### 日常保管

燃料コック、チョークをそれぞれ〔閉〕に合わせた状態で保管するようにしてください。

### 長期保管

バッテリーの接続を外して、エンジンオイルを交換してください。

- 1: 半年から一年以内まで保管の場合  
ガソリンタンクの錆防止のため、ガソリンを規定量まで入れてください。

- 2: 1年以上保管する場合  
ガソリンを抜いて、エンジンを始動し停まるまで放置し、ガソリンを完全燃焼させます。  
ガソリンタンクの熱が冷めたら、ガソリンタンク内に防腐剤を施して保管するようにしてください。

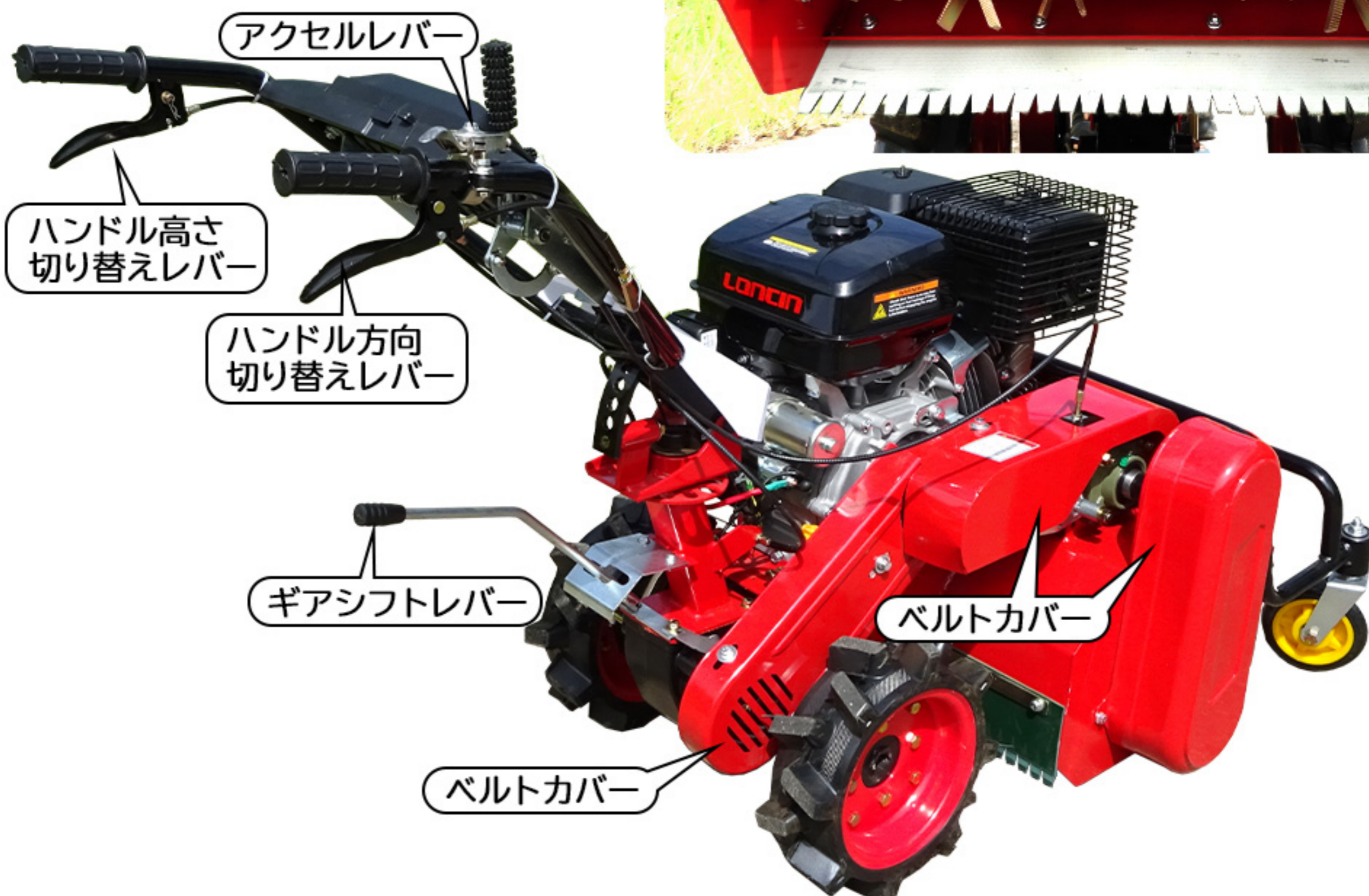
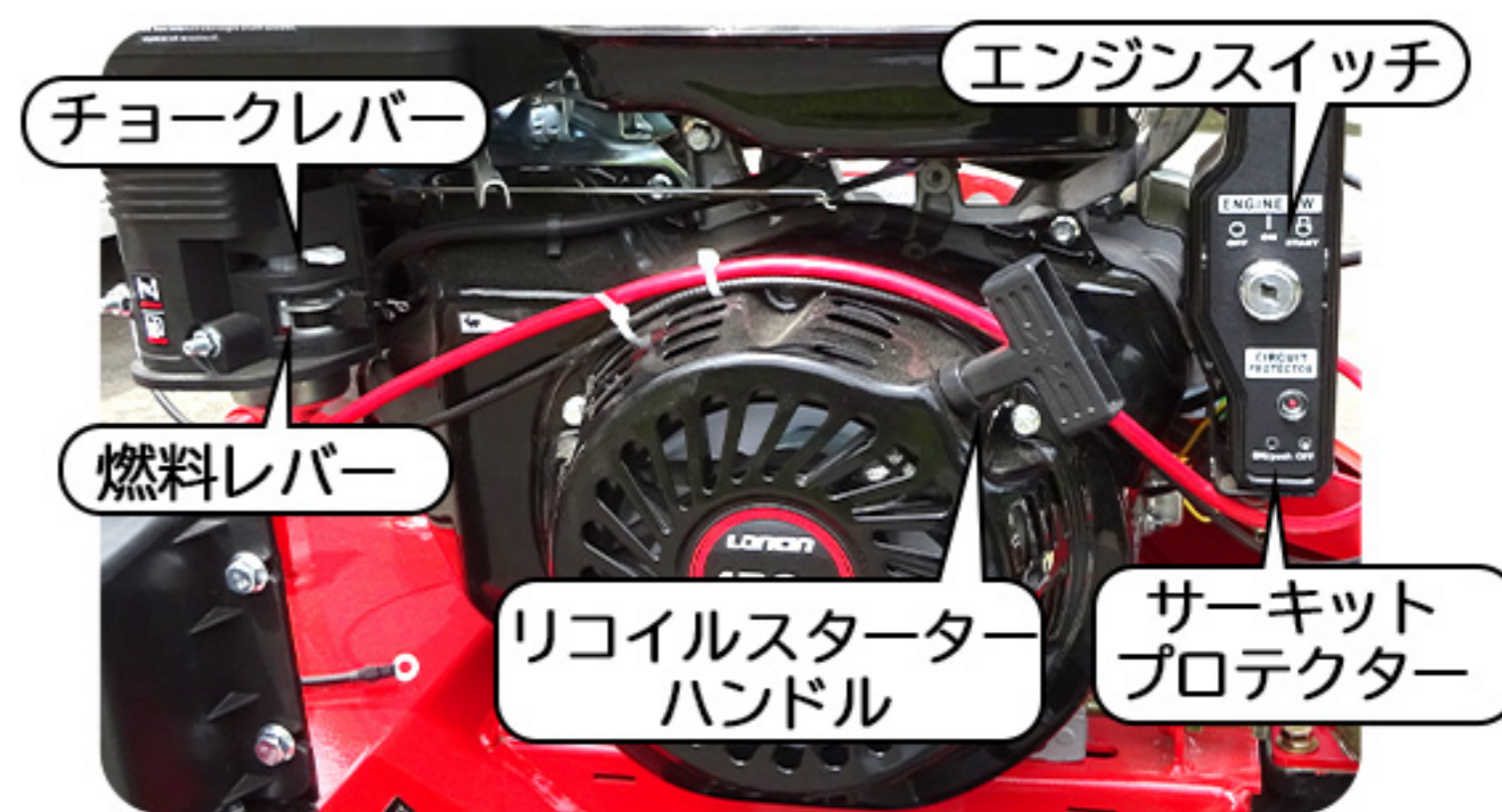


両方のレバーを閉じます。



バッテリーの接続を外します

# 各部名称



## 組み立て

- ・輸送（運送）の都合で分解された状態で梱包しております。  
必要な工具をご用意いただき組み立ててください。

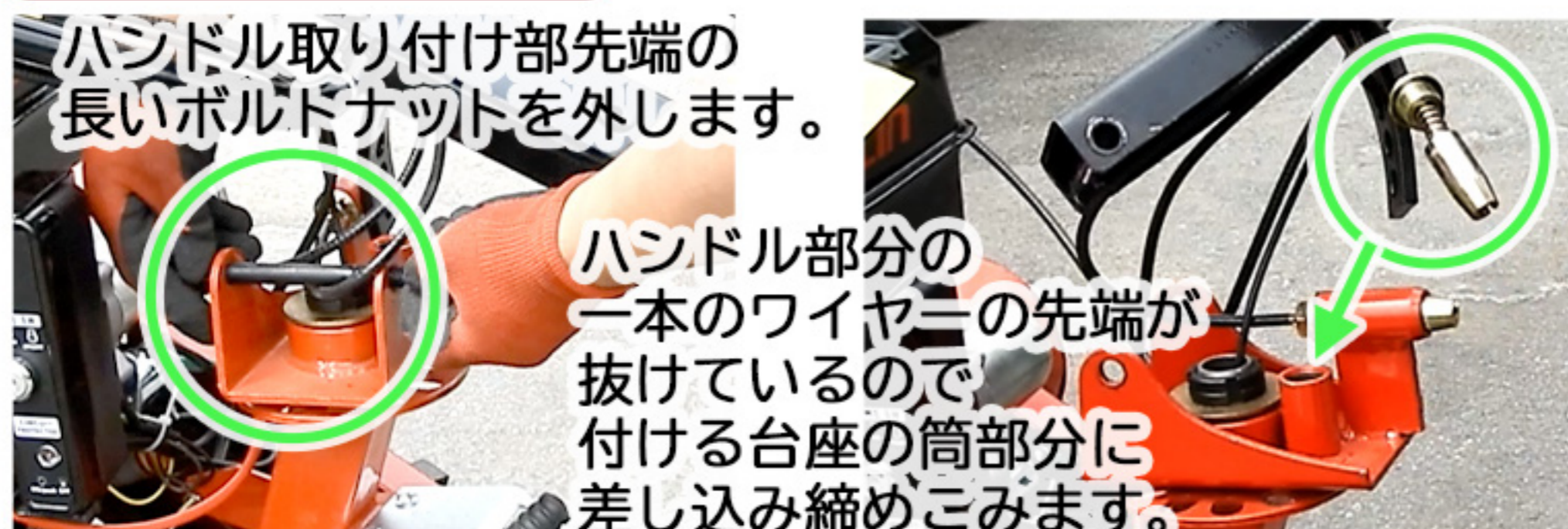


付属品:両口スパナ(13/16mm)ドライバー  
プラグレンチ・エンジンマニュアル  
エンジン始動キー他

必要な工具:  
スパナもしくはソケット(10/13/17mm)  
六角レンチ  
ソケットがある場合はインパクトドライバー  
もしくはソケットレンチ・  
ソケットがない場合は  
スパナをそれぞれ2本ずつご用意ください。

### 1:ハンドルの取り付け

ハンドル取り付け部先端の  
長いボルトナットを外します。



※左側ハンドルレバーで上下、右側ハンドルレバーで  
左右の向きの調整ができます。

ワイヤーが長く上下もしくは左右の調整ができない場合は下画像のワイヤー途中にある  
ボルトのナットの位置（出具合）を変えると適切な位置に調整できるようになります。



位置調整ができれば  
上にプラスチックカバーを取り付けます。

### 2:バッテリーの接続・固定

バッテリーボックスの四隅のボルトを外して  
カバーからバッテリーと端子取り付け用ボルト  
四角ナットを取り出します。

バッテリーの端子取り付け部分の中に  
それぞれ四角ナットを入れて  
ケーブル端子→端子取り付け部→四角ナットの順に  
ボルトを通してドライバーで固定します。  
※赤ケーブルは+端子・  
黒ケーブルは-端子に取り付けてください。



バッテリーが動かないように  
カバーに入れて四隅をボルトで固定します  
※セルスターターを使用する場合は  
ご使用前に必ずバッテリーを充電してください。

# 組み立て

## 3:前輪プレートの取り付け

本体前方から見て左右にとめてあるボルトとナットを外します。  
前輪プレート側の刈高調整ボルトのナットをひとつ外します。



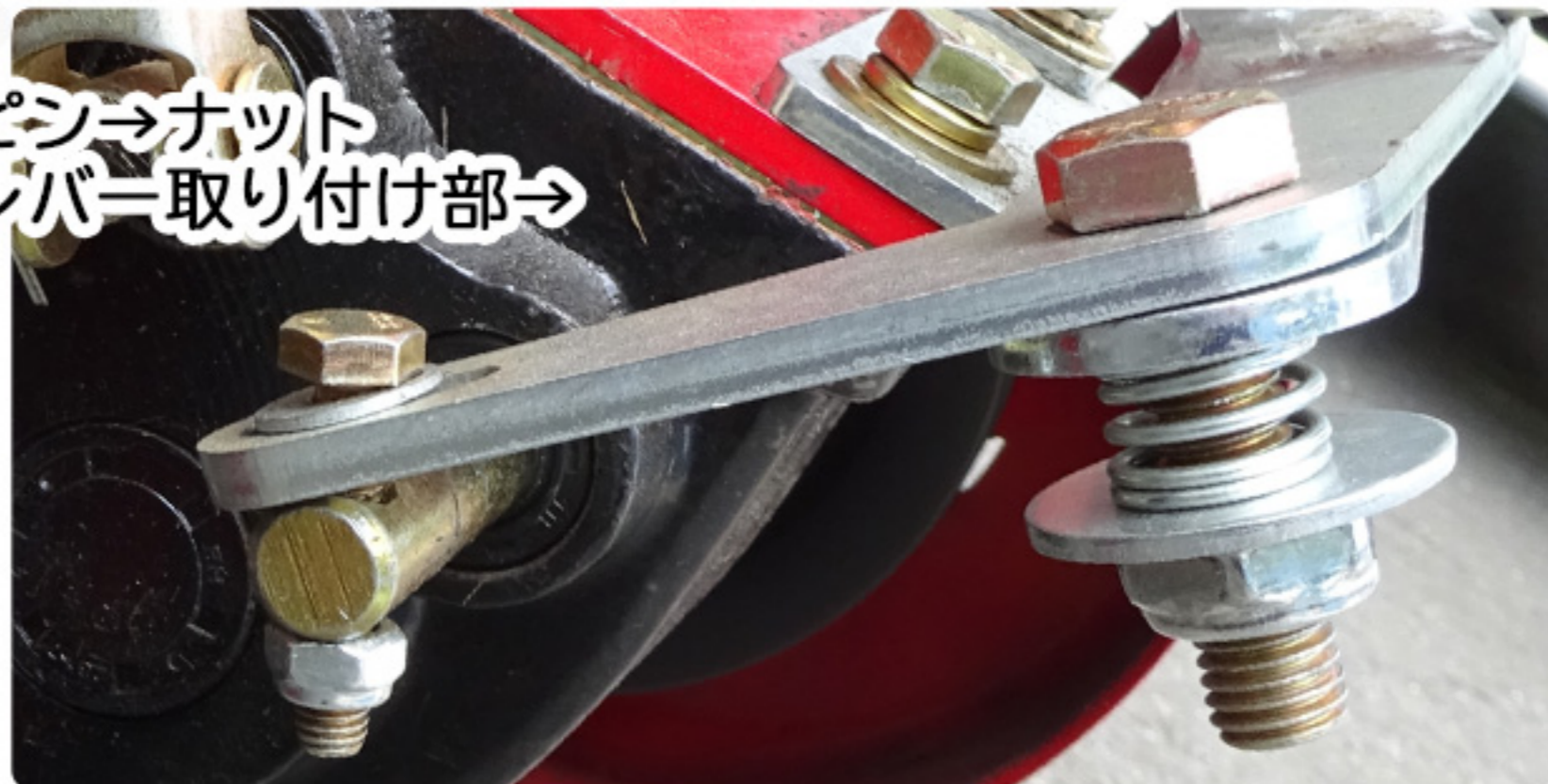
刈高調整ボルトを本体の穴に差し込み外したナットで軽くとめてください。  
前輪プレートの左右の穴を、先ほど外したボルトの穴に合わせて  
外したボルト・ナットで取り付けてください。



## 4:走行ギアレバーの取り付け

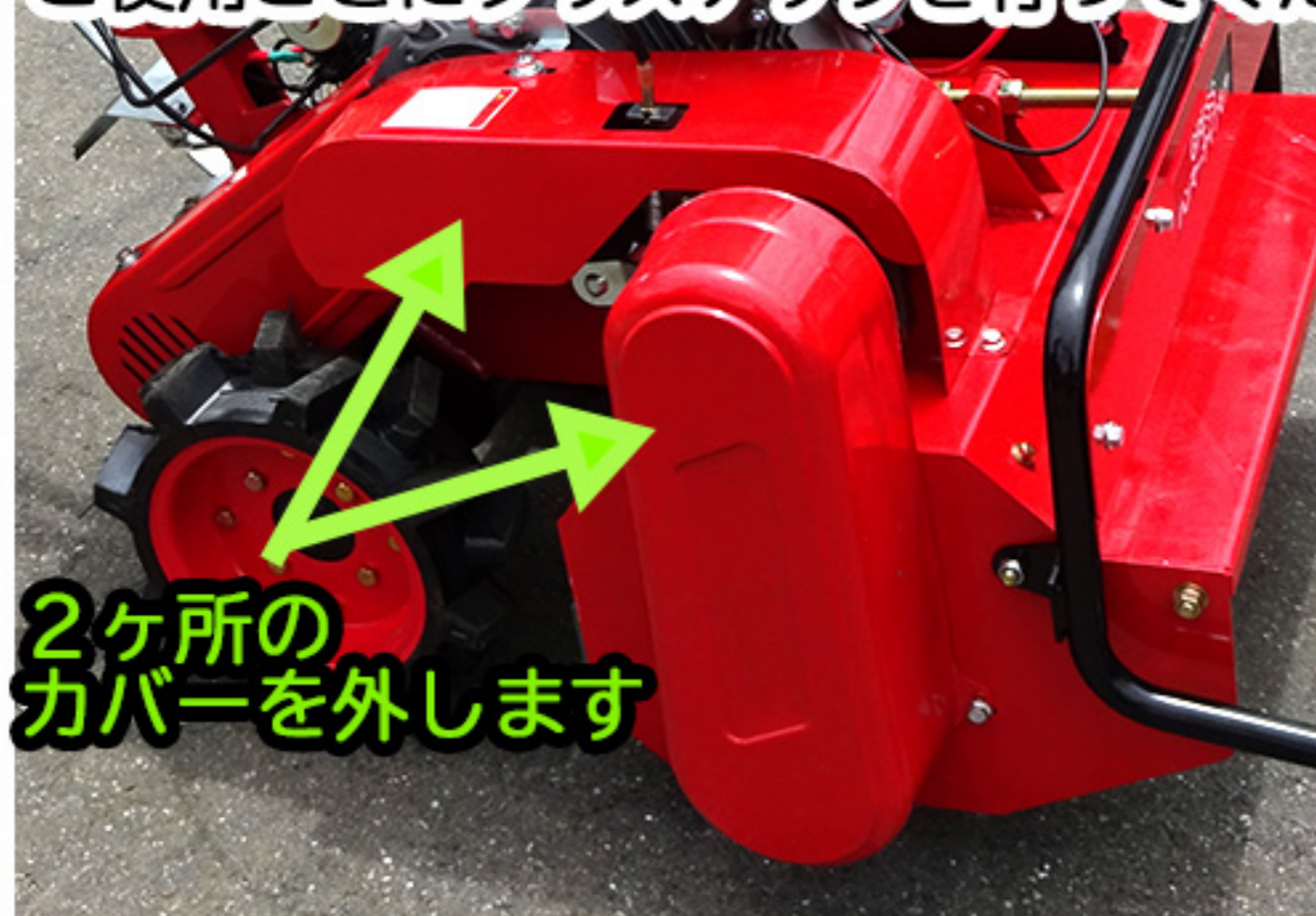
レバー取り付け部のボルトナット、スプリング、ワッシャーを外します。  
レバー先端のプレート部分をレバー取り付け部の上にくるように差し込みます。  
穴をあわせ画像のように固定してください。

画像左 ボルト→レバー先端のプレート→ピン→ナット  
画像右 ボルト→レバー先端のプレート→レバー取り付け部→  
スプリング→ワッシャー→ナット  
※スプリングの隙間が均一に見える程度で  
固定してください。  
※締めすぎるとレバーが固くなり  
動きにくくなります。

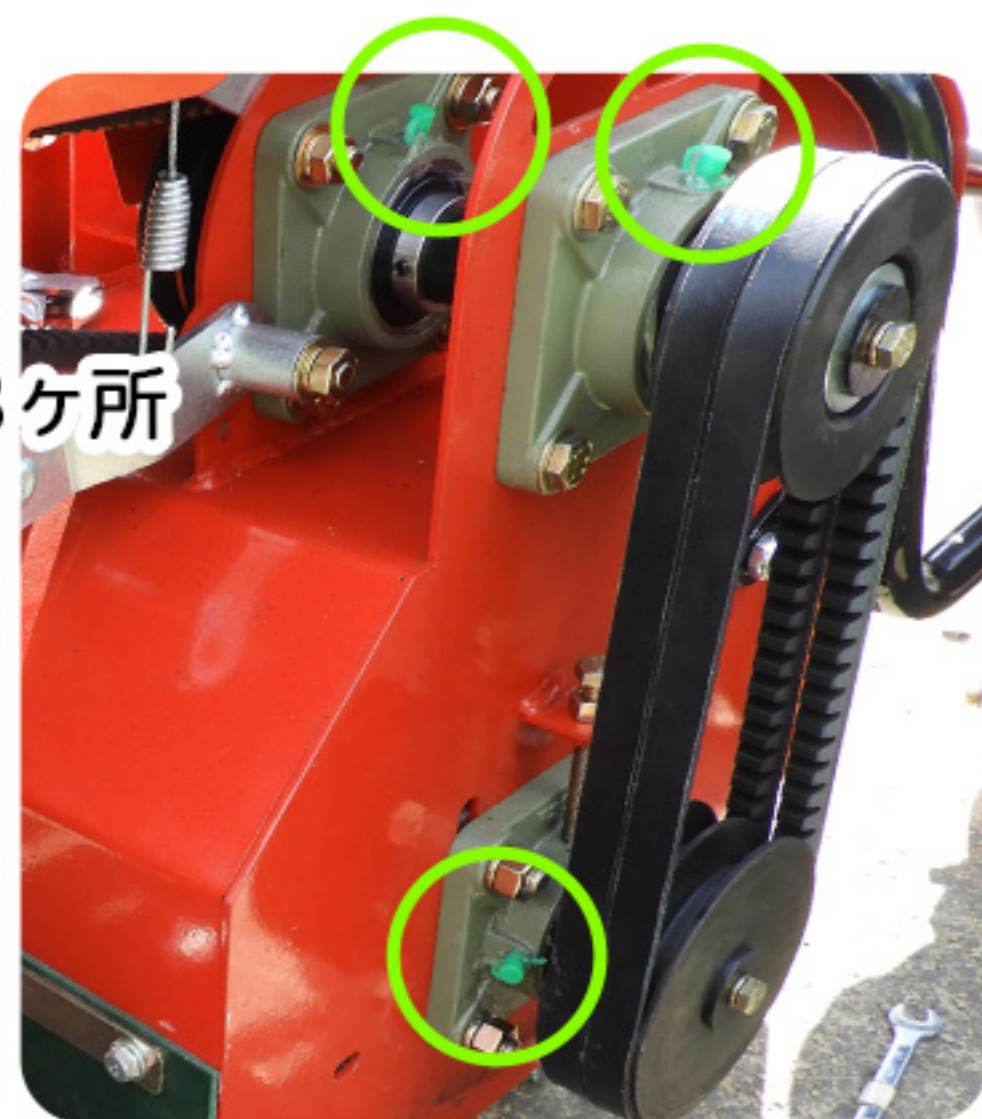
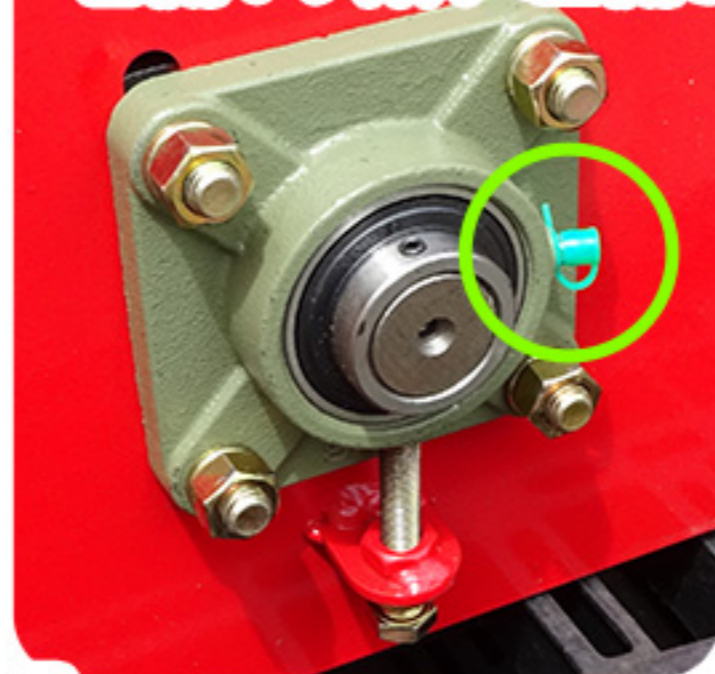


## 5:グリスアップ

ベルトカバーをふたつ外します。  
画像の緑のカバーがかかっている部分に  
ご使用ごとにグリスアップを行ってください。



正面から見て  
右側1ヶ所、左側3ヶ所



## 各種オイル・燃料について

・輸送(運送)の都合でガソリンを抜いた状態で出荷しています。  
ご使用前に必ずガソリンを規定量まで入れてください。

**空焚きは故障の原因となります。保証対象外となりますのでご注意ください。**

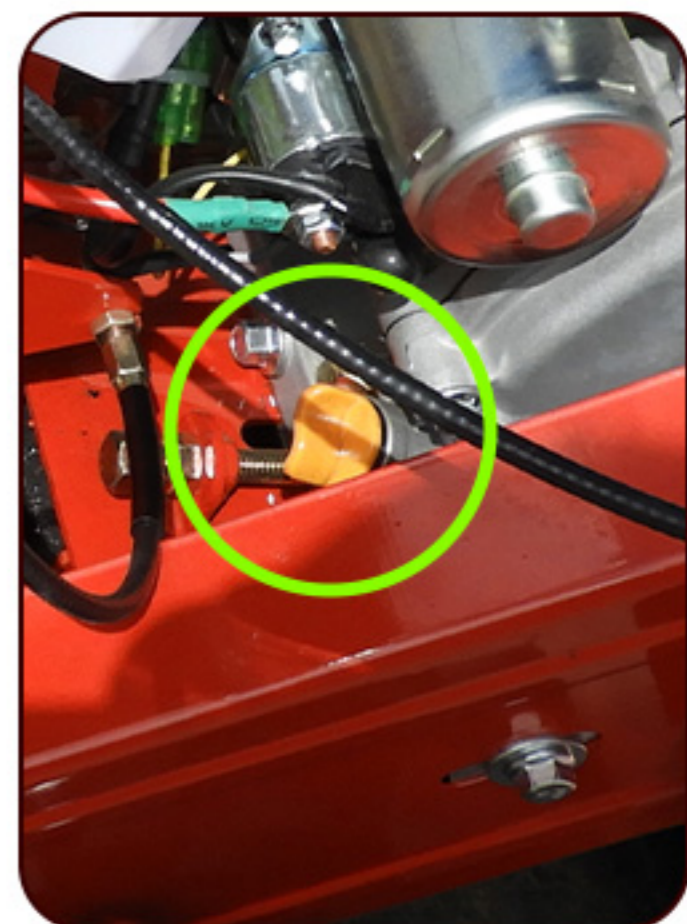
弊社で試運転、整備をしており、エンジンオイル、ギアオイルは規定量入った状態です。  
交換目安を参考に適宜交換を行ってください。

### エンジンオイル

10W-30/5W-30(1.1L)

**注入口:**画像の黄色キャップ(レベルゲージ付き)  
2ヶ所あります。

初回は5時間(慣らし運転)、  
それ以降は50時間ごとに交換してください。



注入口の黄色キャップにレベルゲージがついています。

〔H〕直下で保つようにしてください。

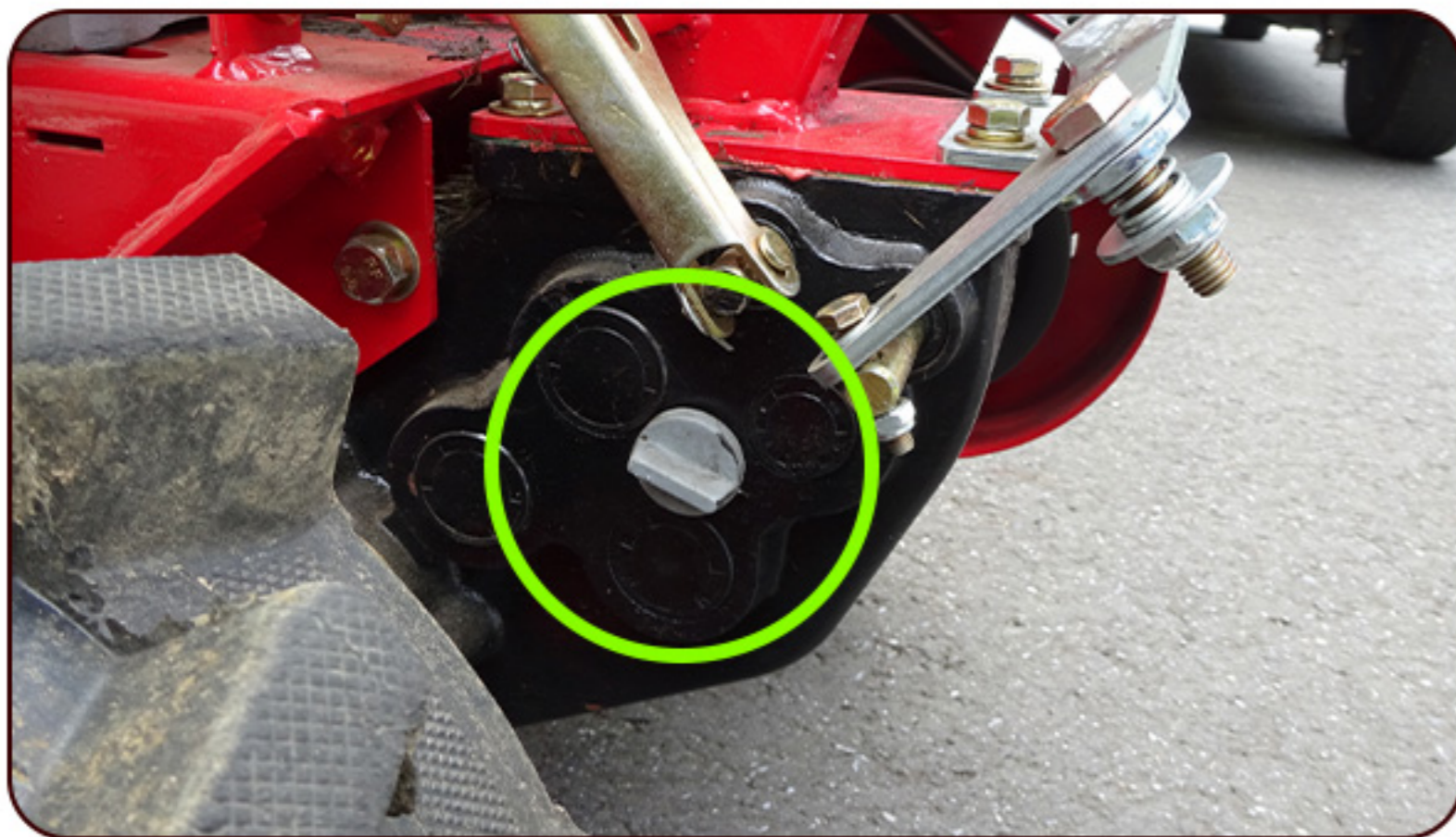
オイル交換の際は下にドレンボルトが付いていますが、排出しにくい場所にあるため  
注入口よりオイルチェンジャー・オイルシリンダー等で抜いてください。

### ギアオイル

80W-90(タンク容量0.5L)

**注入口:**変速ギアレバー部分の下にある灰色キャップ

初回は20時間(慣らし)、それ以降は100時間ごとに交換してください。



**オイル交換時、**  
下部にドレンボルトがついていますので  
そこから排出してください。



ドレンボルト

### 燃料・レギュラーガソリン

(タンク容量6.5L)

**注入口:**エンジン上タンクのキャップ

タンク内部の赤いゲージまで入れてください。赤いゲージより上に入れしないでください。



※密閉型のタンクでは  
ありません。  
キャップから気化した  
燃料が出ています。  
ゲージより上に燃料が  
入っていると  
本体が傾くと燃料が  
こぼれることがあります。  
ご注意ください。



## バッテリーについて



### セルスターターを使用する場合

- ・初回使用前に必ずバッテリーを充電してください。  
バッテリーカバーを外して、12Vバイクバッテリー充電器等で充電してください。
- ・バッテリーが充電されていないとセルスターターが起動できません。

※リコイルスターターはバッテリーがなくても使用可能です。

毎年の使用開始前に一度充電してください。

セルのかかりが悪くなった場合についても、充電によって解消できることがあります。

## エンジン始動方法

チョークレバー



燃料レバー



燃料コック(黒レバー)とチョーク(灰色レバー)を右に開けます。スロットルはスタート位置(一番右側)にあわせてください。

※チョークは初回始動時などエンジンが温まっていない状態では全開にしてください。

〔閉〕位置から1cm程度にあわせても始動できます。

スロットルレバー



エンジンの回転数はスロットルで調整します。  
スタートS→低回転L→H高回転になります。

刈作業時はスロットルを高回転にして使用してください。  
※低回転では不完全燃焼でガソリンがシリンダーからマフラーへまわって発火の恐れがあります。

### セルスタート

付属のキーをエンジンスイッチに差し込み〔START〕までキーをまわすとエンジンが始動します。



### リコイルスタート

付属のキーをエンジンスイッチに差し込み〔ON〕までキーを回しハンドルを引っ張ることでエンジンが始動します。



ハンドルを勢いよく引いてください。

※チョーク全開の状態で使用するとプラグかぶりの原因となります。  
エンジン始動後は必ずチョークを〔閉〕から右に1cm程度の位置まで戻してください。

## エンジン停止

エンジンスイッチのキーを〔OFF〕に戻します。  
エンジンが停止したら燃料コック・チョークを〔閉〕の位置に合わせてください。



## サーキットプロテクタ

エンジンスイッチ下にサーキットプロテクタがついています。  
一定以上の過負荷がかかった時に電流を遮断し  
回路やデバイスを過電流から守る装置です。

通常時はスイッチが〔ON〕

遮断時はスイッチが〔OFF〕になります。

遮断時はスイッチを押し込むことで〔ON〕になります。

※スイッチが〔OFF〕の状態ではエンジンを始動できません。

ご注意ください



## 走行

エンジン始動後、チョークレバーを〔閉〕から右に1cm程度に合わせます。  
シフトレバーを〔N〕から〔1〕にスライドします。

※シフトレバーは左から〔1速〕〔N (ニュートラル)〕〔2速〕〔R (後進)〕です。

左ハンドルにある走行レバーをあげて〔ON〕に入れると動き出します。

### シフトレバー



### 走行レバー



走行停止は走行レバーを〔off〕に入れてください。  
その後エンジンを停止します。

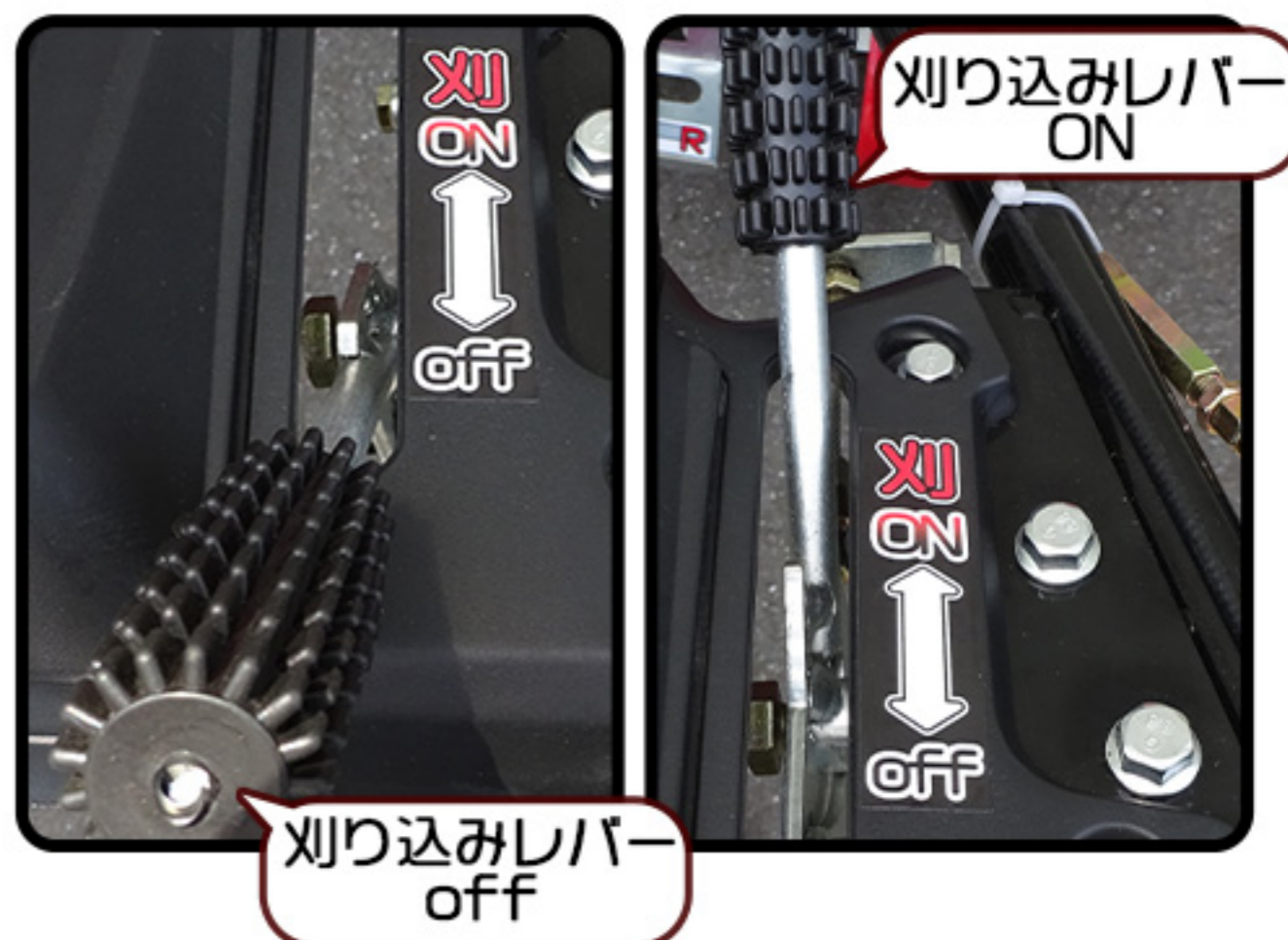
## 草刈り

エンジン始動後、チョークレバーを〔閉〕から右に1cm程度に合わせます。  
右ハンドル側にある刈り込みレバーをあげて〔ON〕に入れるとブレードシャフトが回転します。  
回転速度および走行速度はスロットルで調整してください。  
停止は走行レバーを下げ、停止してから刈り込みレバーを下げて〔off〕にしてください。

刈り込みレバーをoff(切る)にする時に、スロットルレバーを低回転(L)にしてから刈り込みレバーをoffにしてください。(高回転のままだとベルトが効いたまま止まらないことがあります。)

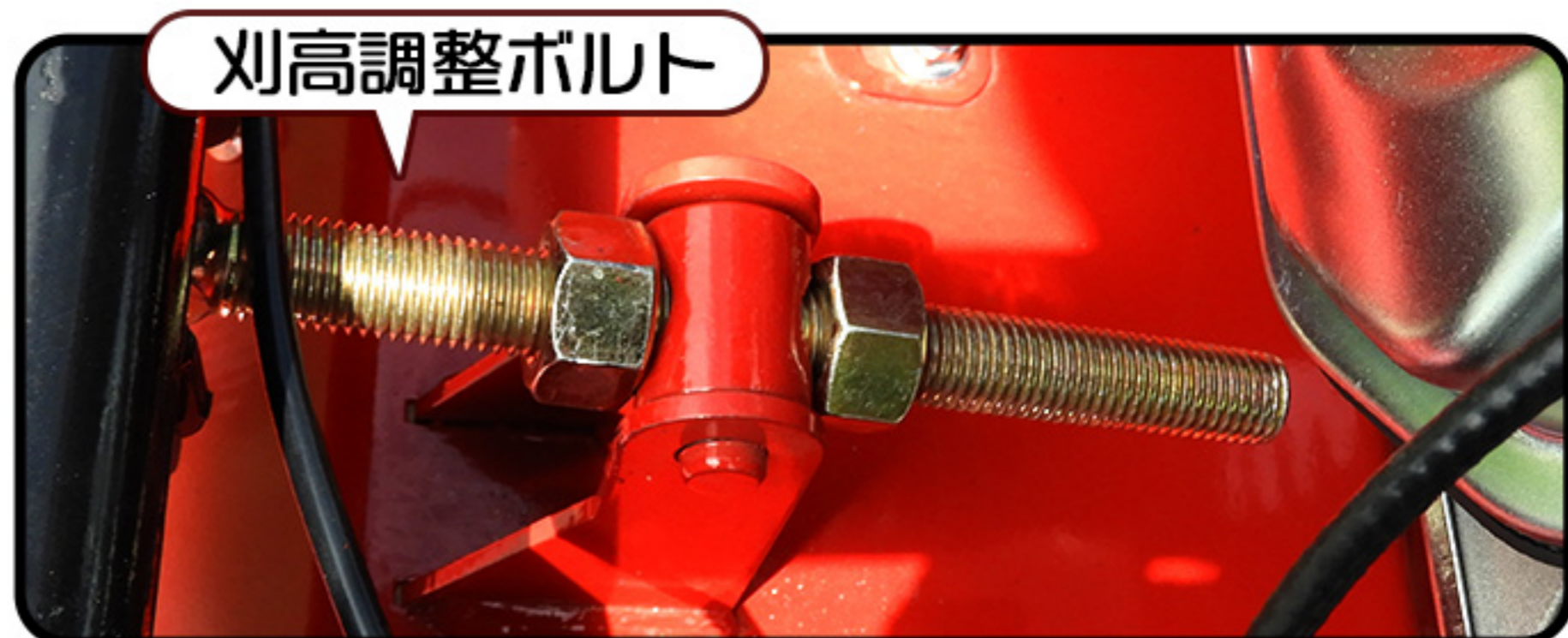
刈り込み作業時はスロットルを高回転にして使用してください。  
※低回転では不完全燃焼でガソリンがシリンダーからマフラーへまわって発火の恐れがあります。

### スロットルレバー アクセル開度



## 刈高調整

刈高は前輪プレート取り付け部のナットの位置で調整します。  
奥側のナットを緩め  
プレート側のナットで  
時計回り(低く) 反時計回り(高く)  
なります。  
調整が終わったら奥側のナットで  
動かないよう  
必ず**固定**してください。  
調整幅は8cm程度です。



## 点検

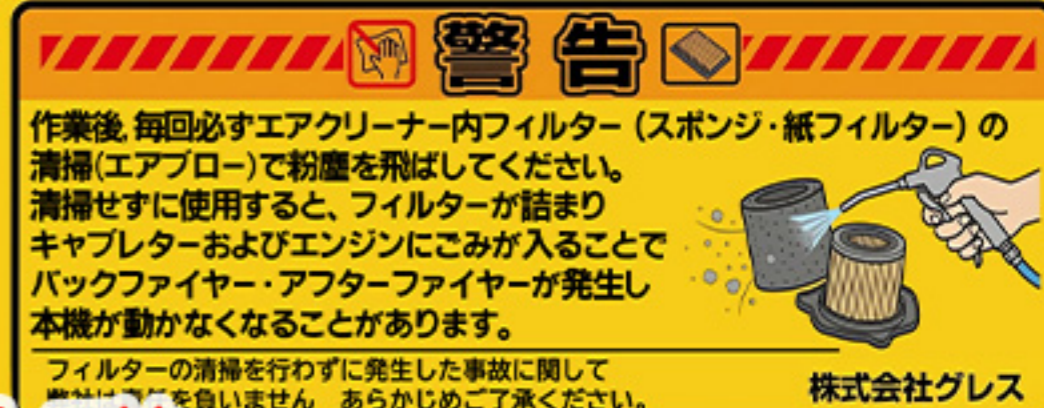
### エアクリナー

前面から見て右のエアクリナーのカバーを外します。  
フィルターにゴミが付着している場合は取り除いてください。

作業後、毎回エアクリナーの  
フィルター（スポンジ、紙フィルター）の  
清掃（エアブロー）で粉塵を飛ばしてください。  
清掃せずに使用するとフィルターが詰まって  
キャブレター・エンジンにゴミが入ることにより  
バックファイヤー・アフターファイヤーが発生し  
本機が動かなくなることがあります。

作業を行う場所はフィルターが詰まりやすい場所になりますので  
注意してください。

フィルターの清掃を行わず、発生した故障・事故に関しては  
弊社は責任を負いません あらかじめご了承ください。



### 点火プラグ

前面から見て右のエアクリナーをすべて外します。  
点火プラグのプラグカバーを外し、付属のプラグレンチで点火プラグを外します。



点火プラグの先（電極）に付いたカーボンを  
ナイロンブラシで掃除してください。  
プラグが劣化している場合は  
新しいプラグに交換してください。

### スロットルケーブル

### スロットル・ケーブル

スロットルレバーについているケーブルですが、  
使用しているうちに緩むことがあります。

- ・今までと同じスロットル操作をしても、感覚が違う
- ・スロットルを動かしても回転数が変化しない。
- ・スロットルからワイヤーがはみ出している。



などの症状がではじめた時、早めのケーブル調整をお勧めしています。  
ケーブルが緩むと回転数の調整ができなくなってしまいます。

### スロットルケーブルの調整

1 エアクリナーをケースごと外します。

2 エアクリナー（ケース）を外すと  
スロットルのケーブル（ワイヤー）が見えます。  
留めてあるネジ（2ヶ所）が緩んでないか確認してください。



スロットルケーブルを  
留めるネジ（2ヶ所）

3 ネジが緩んでいる場合はワイヤーの出具合を調整して  
ネジを締めてください。エンジンを切った状態でスロットルレバーを  
高回転（H）まで動かしスロットルレバーがスタート（S）に戻ったときに  
ワイヤーが余りなく戻る状態が通常状態になります。調整ができれば、  
エンジンを始動してチェックし、問題がなければ調整を終了します。

# 定期点検票

いつも安全な状態で作業をおこなえるように、  
この定期点検表を活用して点検をおこなってください。  
点検や整備を怠ると事故や故障の原因になる場合があります。

点検項目		チェック項目と点検内容		点検頻度
エンジン	エンジン 本体	かかり具合、異音の発生	始動の際、問題ないか？	作業前
		回転数と加速	回転をあげてなめらかに回転するか？	作業前
		排気・ガス漏れ	排気臭、排気音は正常か？	作業前
		エアクリナーの状態	取付部分の緩み・損傷や汚れがあるか？	作業前
		シリンダーヘッド・各締付箇所	ガス漏れや亀裂、腐食の確認	年に数回
		エンジンまわりの亀裂変形	エンジンに亀裂や変形などの症状	作業前
		各ボルト・ナットのゆるみ	ボルト・ナットに緩みがあるか？	作業前
	オイル	油量・汚れ	オイル量は適切か？汚れや混入はあるか？	作業前
		油漏れ	オイルシール・ガスケットに漏れがあるか？	作業前
	燃料関係	燃料漏れ	燃料の漏れはないか？	作業前
		燃料フィルタの詰まり	目立つ汚れ、変形、目詰まりはあるか？	毎月
		燃料の量・燃料の質	燃料は入っているか？古いガソリンか？	作業前
	バッテリー	バッテリー接続部の緩み	接続部分に緩みや損傷の確認	毎月
		配線の損傷	配線部分の汚れや配線の痛み	毎月
	空気清浄	エアクリナーの汚れ・破損	エアクリナーとフィルターの掃除、破損の確認	作業前
	冷却関係	リコイルカバーの目詰まり	リコイルカバー等が草で詰まってないか？	作業前
		マフラー部への草の堆積	草が堆積していないか？	作業前
	動力伝達装置	ベルト	緩み	ベルトの張り具合は適切になっているか？
損傷・汚れ			亀裂や汚れ損傷のチェック	毎月
ミッション		異音・以上発熱	作動に問題ないか？異音や発熱はないか？	毎月
		油量・汚れ	オイル量は適切か？汚れや混入はあるか？	年に数回
		油漏れ	オイルシール・パッキン等に漏れはないか？	作業前
車体	ボディカバー	亀裂・変形・腐食	フレームの亀裂、変形があるか？	毎月
		取付ボルト・ナットの緩み・脱落	ボルト・ナットの緩み、脱落のチェック	毎月
レバー	レバーワイヤー	レバー・ワイヤーの損傷、緩み ガタつき、割ピンの欠損	作動確認、取付状態、損傷や痛み がたつきや脱落のチェック	年に数回
走行	タイヤ ホイール	亀裂、損傷	亀裂、損傷、摩耗はないか？	作業前
		ボルト・ナットの緩み、脱落	ボルト・ナットの緩み、脱落はないか	作業前
		異音・ガタつく	取り付け部に異音、ガタつきはないか	毎月
刃	刃 シャフト	刃の欠損・曲がり・摩耗	刃の欠損、曲がり、摩耗のチェック	異常時
		ブレードシャフトの異音や振動	シャフトの曲がり、刃が欠けてないか？	年に数回

## 困ったときは

主に起きやすい原因と対処法を一覧にしています。  
他の原因が発生したときはお問い合わせください。

起こった事	可能性のある原因	処置方法
エンジンがかからない…	燃料コック・チョークが 〔閉〕になっている。	〔開〕にあわせる。
	プラグカバーが外れている	プラグカバーを被せる。
	点火プラグの劣化	点火プラグを交換する。
	燃料が少ない、入っていない	ガソリンを補充する。
	エアクリナーが汚れている	エアクリナーとフィルターを掃除する
ベルトが滑る…	ベルトの張りが弱い	ブレードシャフト左右の ベアリングの高さを調整する
	ブレードシャフトに ごみが付着している	ごみを取り除く。
	プーリーにゴミが付着している	プーリーを掃除する
	ベルトの摩耗	ベルトを交換する。
変速ギアがきかない…	ギア的位置がずれている	変速レバーを取り付けなおす
	ギアの不具合	ギアの修理をご依頼ください
草の刈り残しがある…	回転速度が速い	スロットルを低回転にする。
	回転速度が遅い	スロットルを高回転にする。
	刃の摩耗・刃損	刃を交換する。
	刈高が高すぎる	刈高を下げる
	刈った草がカバー内にたまる	空回し、もしくはカバー内面を掃除する
普段より振動が大きい…	ブレードシャフトの変形	ブレードシャフトを交換する
	刃の摩耗・刃損	新しい刃と交換する。
	ベルトの破損	新しいベルトに交換する。
	ブレードシャフトに草等 ゴミが付着している	巻きついているものを 取り除く（掃除する）。
普段より刈り取り作業の 効率がよくない…	エンジン回転が低い	エンジン回転数をあげてみる
	作業速度が早く感じる	作業速度を落としてみる。
	刃のシャフト周りに草が たまったり巻きついている。	刃とシャフトまわりを綺麗に掃除する
	草が長い	刈高を調整して、2回刈作業をおこなう。
作業中にオイルまたは 栓がとびだす	ミッションオイルの入れすぎ (内圧過上昇)	正規のオイル量に調整する。

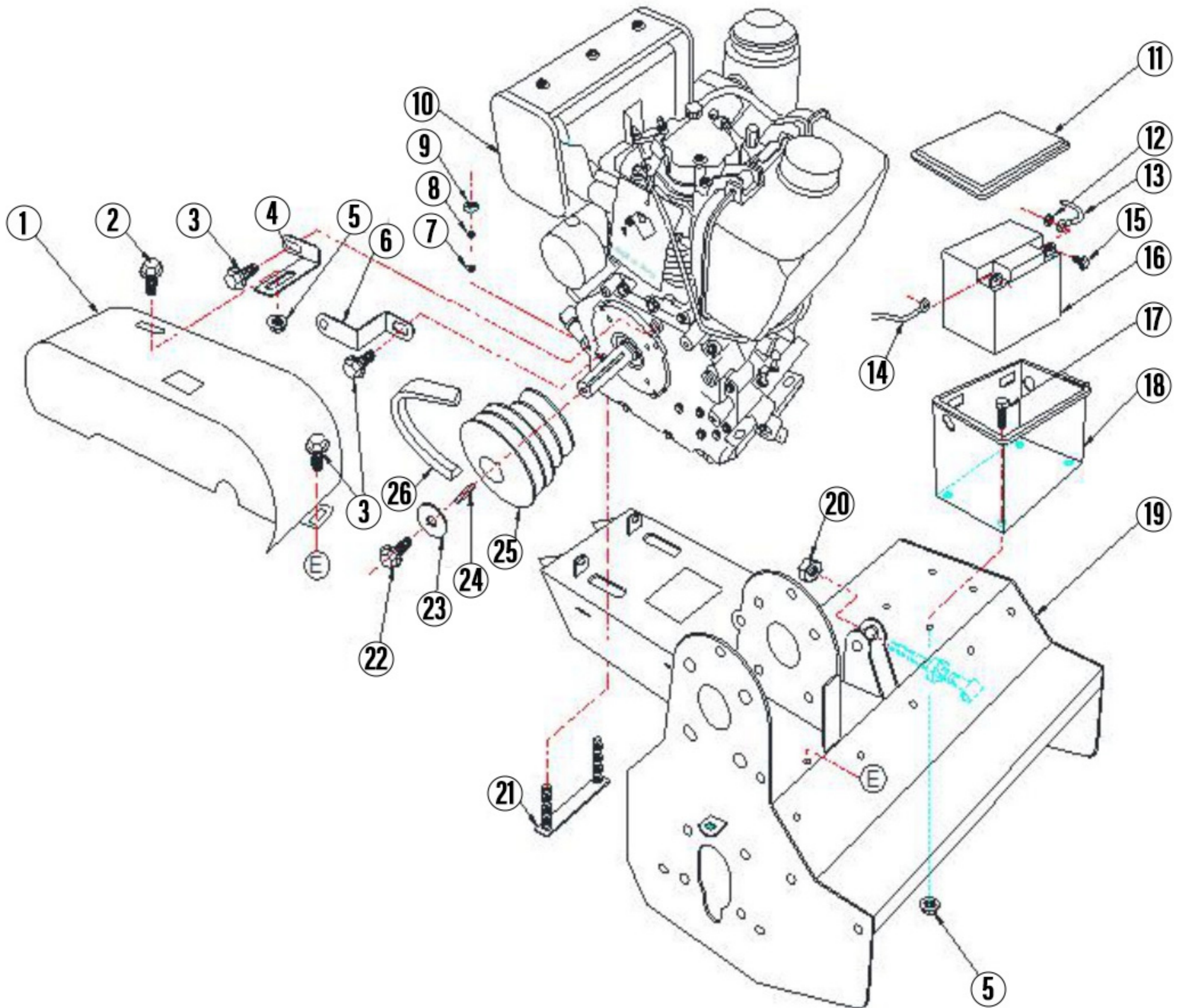
# エンジンの不調

エンジンの不調かな?と思ったときこの表で診断して、適切に処置をおこない不調のまま作業を行わないようにしてください。

起こった事	可能性のある原因	処置方法
エンジンがかからない…	エンジンスイッチのキーがONになっていない	エンジンスイッチをONの位置にする。
	チョークレバーを引いていない	エンジンを冷却後チョークレバーを引く
	燃料が流れない	燃料タンクとキャブレターを点検して中にある不純物や水分を除去する
	燃料コックが閉じている	燃料コックを開く
	寒い時にエンジンの回転が重い	オイルの粘度を状況に合わせて使い分ける
	点火プラグの不調	プラグの電極の隙間を点検、調整する または、新品のプラグと交換する
	セルスイッチが回らない	バッテリーケーブルの損傷、接続の確認 バッテリーの充電容量の確認
エンジンの出力不足…	燃料不足	ガソリンを補給する
	古い燃料を使っている	新しい燃料と交換する
	エアクリナーの汚れ、詰まり	エアクリナーとフィルターの掃除
	冷却系統の目詰まり	リコイルスターター周辺を掃除する
突然エンジンが止まる	燃料不足	ガソリンを補給する
	燃料コックが閉じている	燃料コックを開く
作業中しばらくするとエンジンが止まってしまう	点火コイルの不良	点火コイルを交換する
	燃料フィルタの目詰まり	燃料フィルタを掃除する
排気に刺激臭がある	燃料の劣化	新しいガソリンと交換する。
	古い燃料を使っている	新しいガソリンと交換する。
マフラーから黒煙がでて出力が低下する	エアクリナーの目詰まり	エアクリナーとフィルターの掃除
	チョークが完全に開いていない	チョークレバーを調整する
マフラーから白煙が出る	エンジンオイルを入れすぎている	エンジンオイルを正規の量に調整する
	シリンダ・ピストンリングの摩耗	ピストンリングを交換する
エンジンの回転数が上昇しない(安定しない)	チョークが完全に開いていない	チョークレバーを調整する
	燃料の劣化	新しいガソリンと交換する。
	古い燃料を使っている	新しいガソリンと交換する。

原因が分からないときはお問い合わせ(ご相談)ください。

※ロットにより仕様が異なる場合があります。

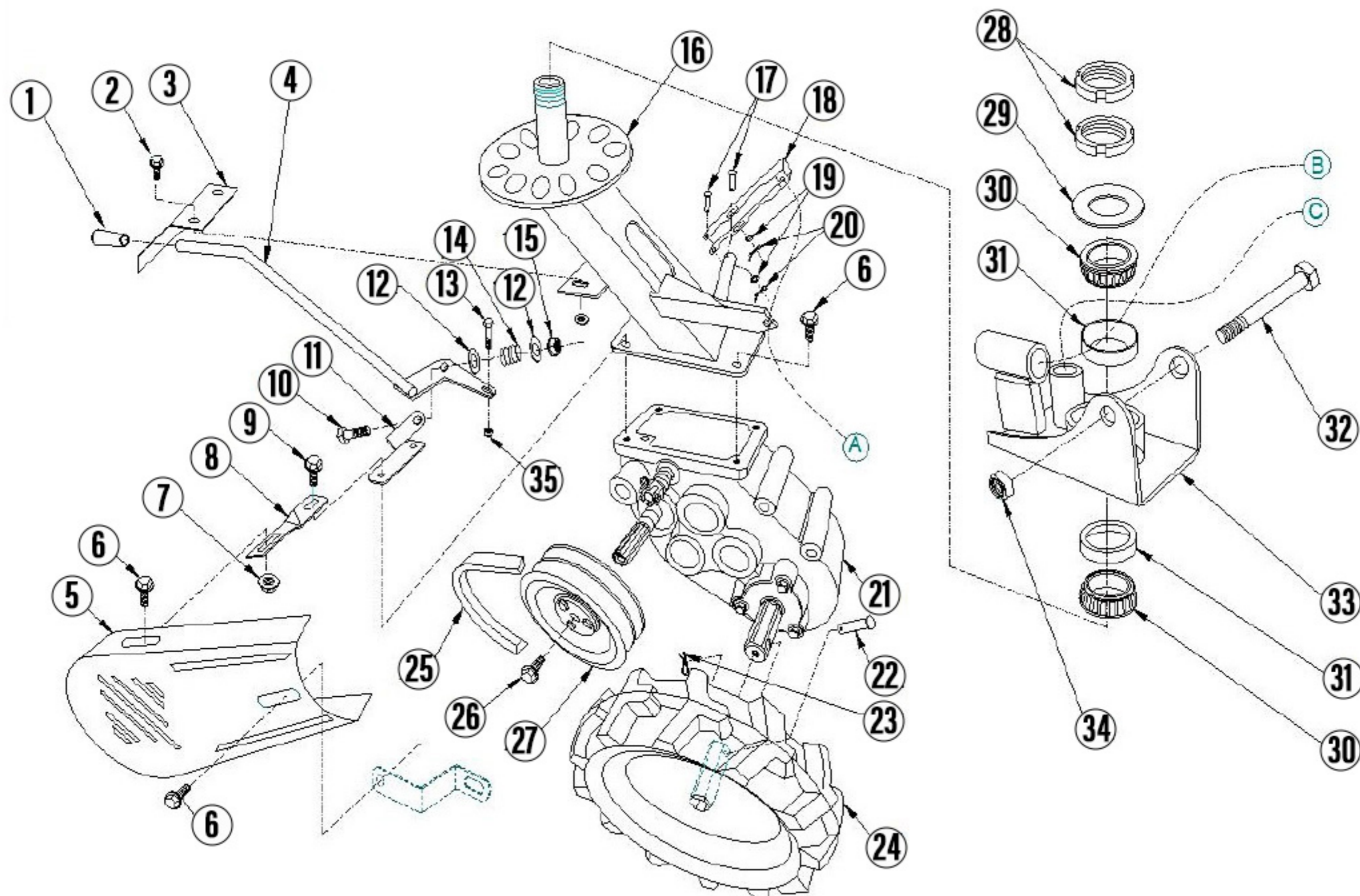


No.	部品名	型番	数量	No.	部品名	型番	数量
1	ベルトカバー-2	SC60-3-3	1	15	ボルト	M6X16	2
2	ボルト	M8X16	4	16	バッテリー	28(32)Ah	1
3	ボルト	M8X12	2	17	ボルト	M8X20	4
4	ベルトカバーブラケット2	SC60-2-4	1	18	バッテリーカバー	SC60-3-6.1	1
5	ロックナット	M8	6	19	エンジン	SC60C-2-1.0	1
6	ベルトカバーブラケット2	SC60-3-5	1	20	ナット	M14	1
7	平ワッシャー	Φ8	4	21	エンジン用ボルト	SC60C-3-7.0	2
8	クッション	Φ8	4	22	ボルト	M8X20	1
9	ナット	M8	4	23	平ワッシャー	Φ9xΦ35x4	1
10	エンジンアセンブリ	SC60-3-1.0	1	24	キー	7x7x35	1
11	バッテリーカバー	SC60-3-6.2	1	25	プーリー	SC60-3-2	1
12	ロックナット	M6	2	26	ベルト	B-838	2
13	バッテリーワイヤー-1		1				
14	バッテリーワイヤー-2		1				

# 部品一覧

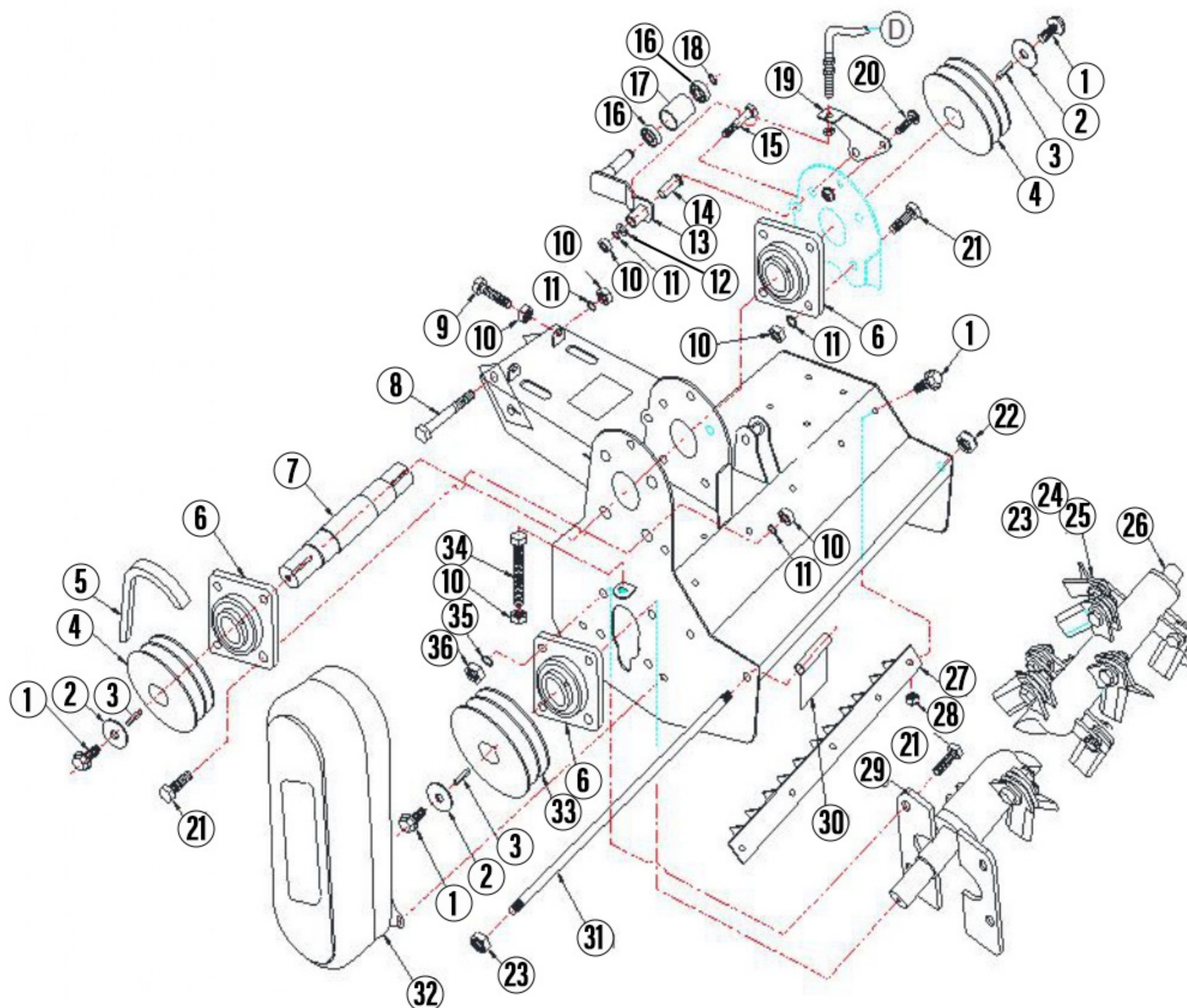
## ギアボックスまわり

※ロットにより仕様が異なる場合があります。



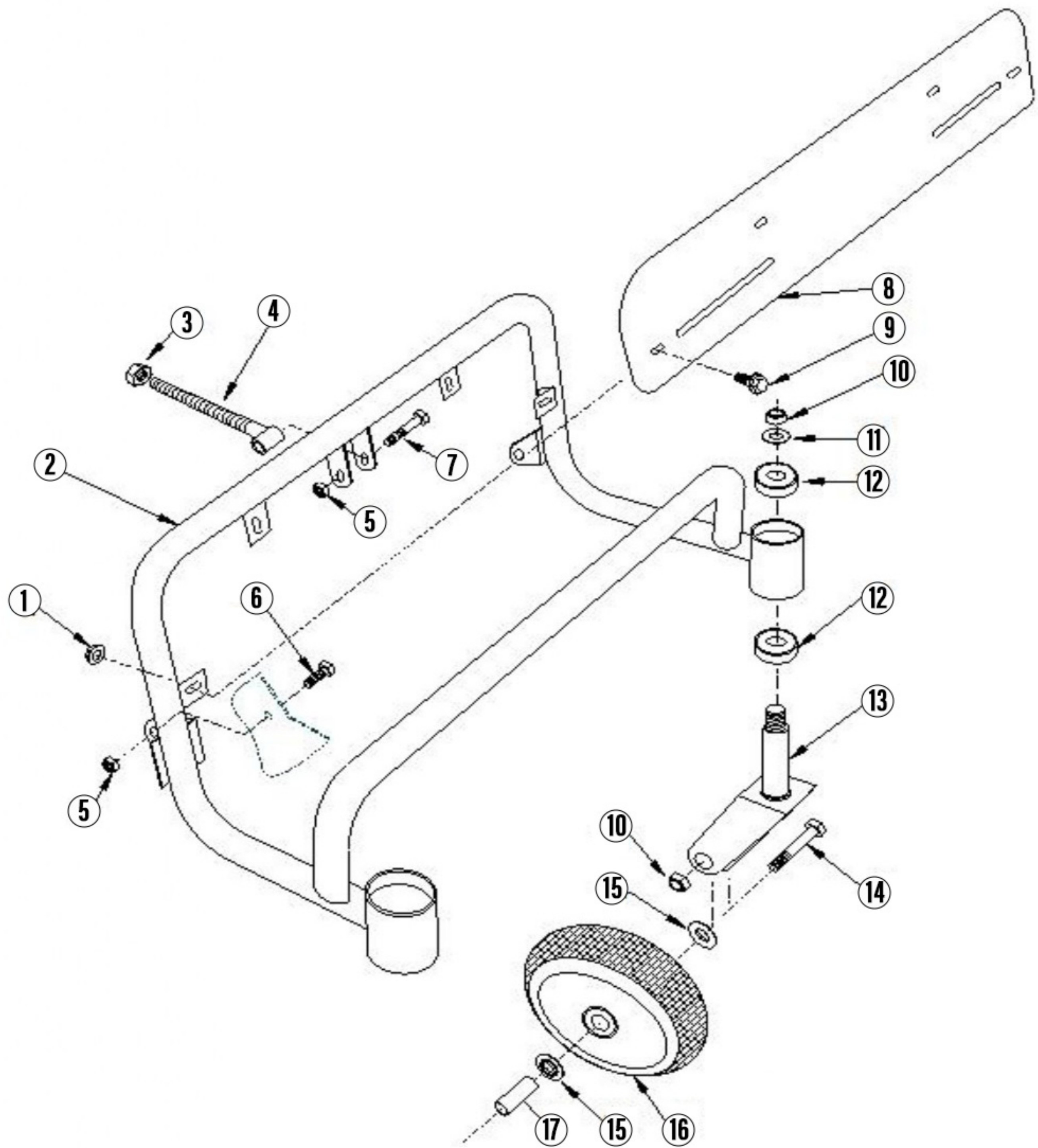
No.	部品名	型番	数量	No.	部品名	型番	数量
1	ハンドルスリーブ	Φ12	1	19	平ワッシャー	Φ5	2
2	ボルト	M6x16	2	20	割ピン	Φ1X25	2
3	ギア表記プレート	SC60C-4-7	1	21	ギアボックスアセンブリ	SC60C-4-1.0	1
4	ギアレバー	SC60C-4-5.0	1	22	ピン	Φ8X45	2
5	ベルトカバー	SC60C-4-9	1	23	割ピン	Φ2	2
6	ボルト	M8x16	4	24	後輪	320实心	2
7	ナット	M8	1	25	ベルト	A-930	2
8	ベルトカバーブラケット1	SC60C-4-8	1	26	ボルト	M8X16	1
9	ボルト	M8x20	2	27	ギアボックスプーリー	Φ125-A	1
10	ボルト	M10X45	1	28	円形ナット	M30X1.5	2
11	ギアレバーブラケット	SC60C-4-4	1	29	平ワッシャー	Φ30	1
12	平ワッシャー	Φ10	3	30	内側ベアリングスリーブ	668706	2
13	ボルト	M6X30	1	31	外側ベアリングスリーブ	668706	2
14	スプリング	SC60C-4-6	1	32	ボルト	M12X	1
15	ロックナット	M10	1	33	ハンドル台座 (上)	SC60C-4-3.0	1
16	ハンドル台座 (下)	SC60C-4-2.0	1	34	ロックナット	M2	1
17	ピン	ΦX25	2	35	ロックナット	M6	1
18	ギアレバー swings アーム	/	1				

※ロットにより仕様が異なる場合があります。



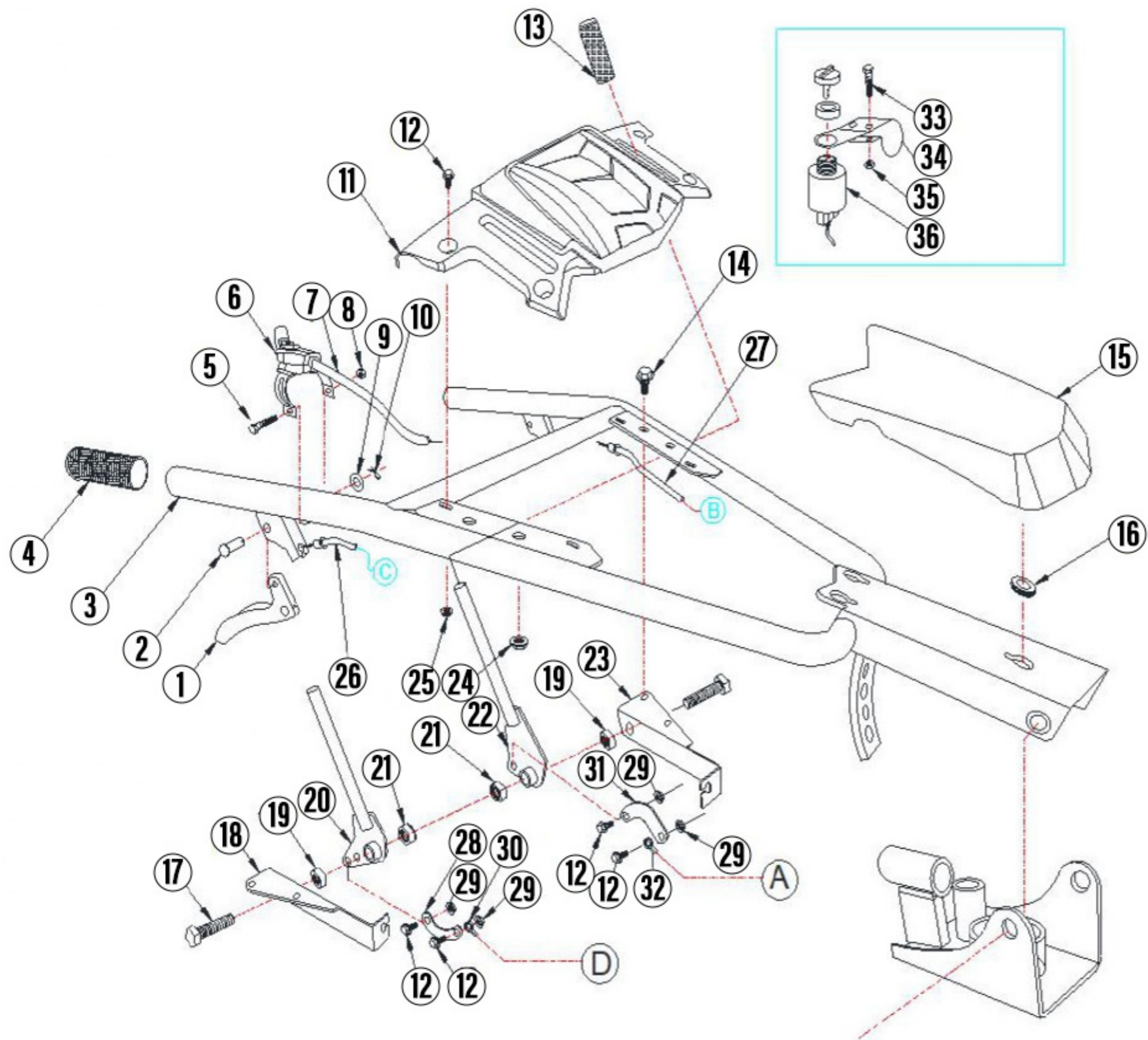
No.	部品名	型番	数量	No.	部品名	型番	数量
1	ボルト	M8x20	8	19	ブレードシャフトケーブルブラケット	SC60C-2-13	1
2	平ワッシャー	Φ9xΦ35x4	3	20	ボルト	M8X25	1
3	キー	8x7x30	3	21	ボルト	M12x40	16
4	プーリー	SC60-2-10	2	22	ロックナット	M12	2
5	ベルト	B-762	2	23	ボルト	M12X35(8.8)	16
6	ベアリングブロック	F206	4	24	ロックナット	M12	16
7	接続シャフト	SC60-2-2	1	25	ブレード	SC60C-2-12	32
8	ボルト	M10x120	2	26	ブレードシャフト	SC60C-2-2.0	1
9	ボルト	M10x60	4	27	固定ブレード	SC60C-2-3.0	1
10	ナット	M10	20	28	ロックナット	M8	5
11	クッションワッシャー	Φ10	20	29	巻き付き防止プレート	SC60C-2-14	4
12	平ワッシャー	Φ10	1	30	フロントブレードガード	SC60C-2-5.0	6
13	テンションプーリーブラケット	SC60C-2-6.0	1	31	ブレードガードシャフト	SC60C-2-11	1
14	プッシュ (軸受け)	SC60C-2-7	1	32	ベルトカバー3	SC60-2-8.0	1
15	ボルト	M10x45	1	33	プーリー	SC60C-2-9	1
16	ベアリング		2	34	ボルト	M12X90	2
17	テンショナー	Φ40	1	35	クッションワッシャー	Φ12	16
18	フェンダーリング	Φ15		36	ナット	M12	16

※ロットにより仕様が異なる場合があります。



No.	部品名	型番	数量	No.	部品名	型番	数量
1	ロックナット	M8	4	11	平ワッシャー12	Φ12	2
2	前輪取付フレーム	SC60C-1-1.0	1	12	ベアリング	6004-2Z	4
3	ナット	M14	1	13	前輪フォーク	SC60C-1-2.0	2
4	高さ調整ボルト	SC60C-1-3.0	1	14	ボルト	M12X80	2
5	ロックナット	M10	3	15	巻き付き防止ガスケット	SC60-1-5.2	4
6	ボルト	M10X25	2	16	前輪	SC60-1-5.1	2
7	ボルト	M10X60	1	17	スリーブ	SC60-1-5.3	2
8	フロントパネル	SC60C-1-4	1				
9	ボルト	M8x16	4				
10	ロックナット	M12	2				

※ロットにより仕様が異なる場合があります。



No.	部品名	型番	数量	No.	部品名	型番	数量
1	操作レバー		2	19	ナット	M10	2
2	ピン	Φ6x25	2	20	ブレードシャフトクラッチハンドル	SC60C-3-4.0	1
3	ハンドル	SC60C-5-1.0	1	21	ロックナット	M10	2
4	ハンドルカバー	Φ25	2	22	メインクラッチハンドル	SC60C-3-5.0	1
5	ボルト	M5X40	1	23	ギアレベルブラケット (左)	SC60C-5-3	1
6	スロットル	/	1	24	ロックナット	M8	4
7	スロットルケーブル	L1300	1	25	ロックナット	M6	4
8	ナット	M5	1	26	ケーブル1	L840	1
9	平ワッシャー	Φ5	2	27	ケーブル2	L840	1
10	割ピン	Φ1	2	28	クレセント1	SC60C-5-6	1
11	ツールボックス	/	1	29	ロックナット	M6	4
12	ボルト	M6X16	8	30	ブレードシャフトクラッチケーブル	/	1
13	変速レバーカバー	Φ10	2	31	クレセント2	SC60C-5-7	1
14	ボルト	M8X20	4	32	メインクラッチケーブル	/	1
15	カバー	/	1	33	ボルト	M6X35	2
16	ラバーパッド	/	3	34	ロックングブラケット	/	1
17	ボルト	M10X50	2	35	ナット	M6	2
18	ギアレベルブラケット (右)	SC60C-5-2	1	36	ロックングアセンブリ	/	1

## 刃の摩耗・交換の目安

本製品は高速で回転する刃を使い作業する機械です。  
刃が曲がったり欠損した状態で作業をすると  
本体の振動や刃の飛び出し等重大な事故、故障の原因となります。

刃の点検は重大な事故、故障を防ぎ安全な作業をするためにも必要な作業です。  
大きな石や木の根など固いものに刃があたり欠損や曲がりが生じた状態や  
目に見えて摩耗した時など刃の交換の目安になります。  
摩耗の場合は回転方向に対し反対側の刃が使える場合は  
刃の向きを変えて作業がおこなえます。  
欠損や曲がりが生じた場合は速やかに交換してください。

## 寒冷地での使用について

冬季は作業後必ず本機械に付着した泥や異物を取り除き  
固い路面上（コンクリートやアスファルト等）に駐車してください。  
付着物が凍結すると故障の原因となります。

凍結して運転不可能となった場合は、無理に動かさず  
凍結箇所をお湯や溶剤で溶かすか、凍結が溶けるまで待ってから  
運転作業をおこなってください。

**（無理に動かした場合の故障**については責任を負いかねますのでご注意ください）

## お問い合わせ

- 輸入販売元 株式会社グレス
- 連絡先 gress@gress.click
- 所在地 千葉県市原市金剛地1479-2



LINEアカウント

- 公式LINEアカウント（アウトドアショップグレス）  
右のQRコードを読み取って友だち登録してください。  
画像や動画のやり取りをする場合はLINEを推奨致します。



弊社ホームページ

- 株式会社グレスホームページ（<https://www.gress.click/>）  
取り扱い説明書がダウンロードできます。



YOUTUBE

- 株式会社グレスYOUTUBE  
商品に関連した動画をご覧いただけます。



# GRESS

株式会社グレス