



GRESS
株式会社グレス

User's Manual
取扱説明書

GRESS フレールモア オートヒッチモデル (GRS-FMQ125,135,150)



ご使用前に必ずお読みください。

本機具使用前に必ず説明書の
【使用前の確認】をお読みいただき
調整くださいますようお願い致します。

最終ページに問い合わせ先などの
情報を記載しています。
無くさないよう大切に保管してください。

- 目次 -

はじめに・・・・・・・・・・・・・・・・・・3

性能諸元・製品内容・・・・・・・・・・4

本体各部名称・・・・・・・・・・5

GRESSフレールモアについて
安全確認・プレート/ステッカー・・6

取り付け・・・・・・・・・・7

トラクターに取り付け・・・・・・・・8

保管について・点検/整備・・・・・・・・9

部品表・・・・・・・・・・10~16

本体・・・・・・・・・・10

トランスミッション・・・・・・・・11

Y字刃 ブレードシャフト・・・・・・・・12

ローラーガード・・・・・・・・13

オートヒッチ A-1形・・・・・・・・14

オートヒッチ A-2形・・・・・・・・15

オートヒッチ B形・・・・・・・・16

困ったときは(表形式)・・・・・・・・17

定期点検表・・・・・・・・・・18

お問い合わせ・・・・・・・・・・19

はじめに

この度はGRESSフレールモアオートヒッチモデルをご購入いただき誠にありがとうございます。

注意事項

- ・本説明書には使用前の注意事項、部品表、メンテナンスについて重要な説明を記載しています、ご使用前に必ずお読みいただきますようお願いいたします。

保証内容

- ・本機具の保証期間は商品到着日より1ヶ月になります。
 - ・以下に該当する場合は保証対象外になりますのでご注意ください。
弊社では一切の責任（および費用）を負いかねますのでご注意ください。
- 1, 本説明書をお読みにならず使用された場合やメンテナンス不備
本来の用途とは異なる目的で使用した場合
 - 2, 刃など消耗部品の劣化
 - 3, お客様の整備による不備、過失、分解および改造による不具合
 - 4, 本説明書に記載のない方法で使用したことによる不具合
 - 5, 使用に支障のない塗装ムラ、気泡、キズ、へこみなど
 - 6, 故障後、弊社の同意なく修理をおこなった場合
 - 7, 故障に伴う経済的損失
 - 8, 作業中に本機具が異物（大きな石や岩など）に当たった衝撃で故障した場合

※上記に該当しない不具合につきましては部品交換にて対応いたします。

初期不良 ※ヤフオク落札は対象外となります。

- ・初期不良は商品到着後7日以内に弊社に連絡いただいた場合が対象になります。
- ・初期不良が認められた場合は無償で同品（新品）と交換いたします。
輸入品のため、お届けまで数か月かかる場合がございます。

以下に該当する場合に初期不良と認定致します。

- ・開封時に確認できる製造、配送に起因するあきらかな異常
- ・試運転（到着後7日以内）にて見受けられる異常や故障

安全運転のために

- ・事故を未然に防ぎ安全に作業するためにも本説明書の記載事項を必ず守ってください。
守らないと死亡、傷害事故や本機具の故障につながる恐れがあります。

※本機具の連続使用は、機械の故障を防ぐため、長時間（目安1時間以上）の使用を避けてください。長時間使用した場合は必ず10～15分、本機具を休ませてください。

作業者について

- ・作業時は作業用手袋、安全靴、保護眼鏡などの安全防具を着用してください。
- ・可動部に挟まれると危険ですので、服装はだぶつきのない物を着用してください。

このような場合は使用しないでください

- ・過労、病気、飲酒、妊娠、薬物の影響がある場合、年少者や操作に慣れていない人

※本説明書に記載されている使用方法および注意事項、警告などを
守らなかった場合の損傷や事故、法律違反について弊社は一切の責任を負いません。

性能諸元

- ◎カラー:グリーン
- ◎PTO回転速度:540 r/min
- ◎適応馬力:20~60馬力
- ◎刈高調整幅0~80mm

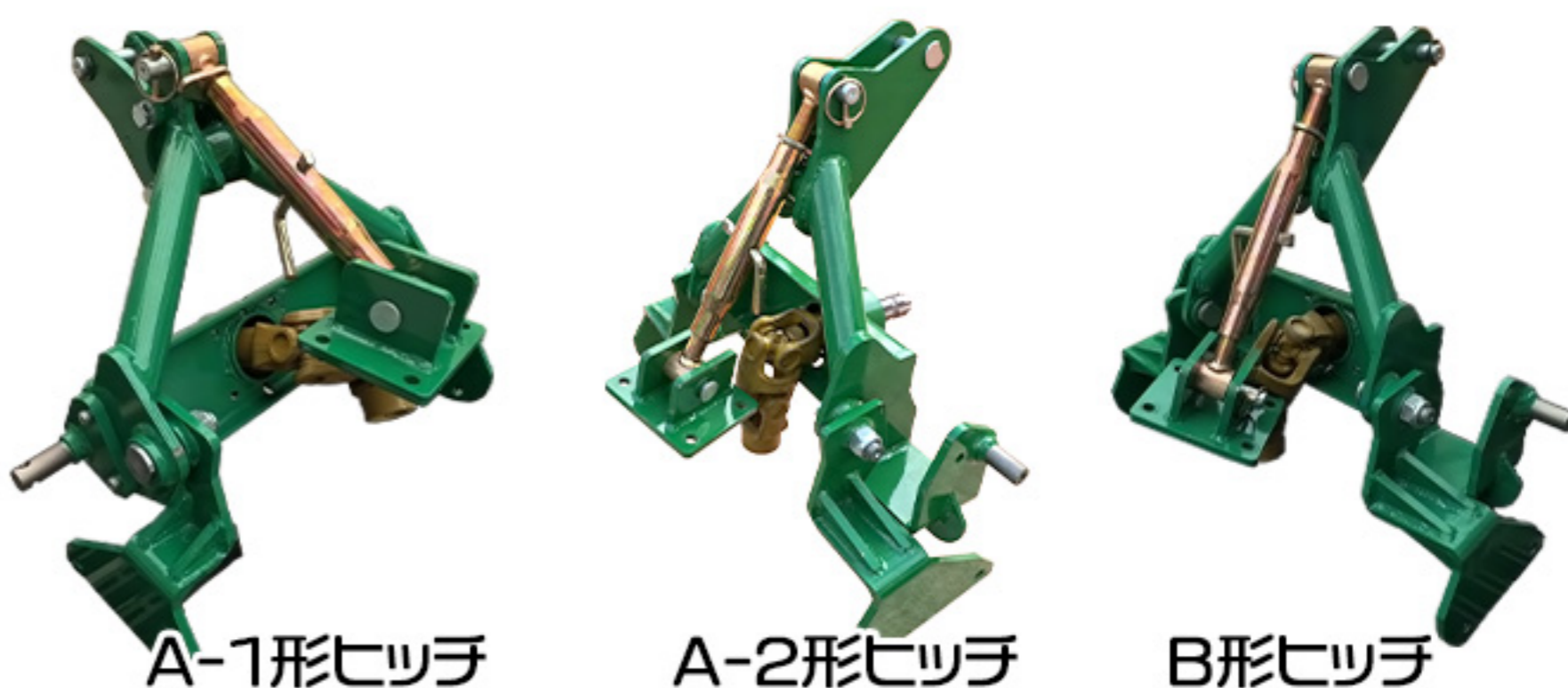
- ◎刃
GSR-FMQ125 :Y字刃24セット (48枚)
GSR-FMQ135 :Y字刃28セット (56枚)
GSR-FMQ150 :Y字刃28セット (56枚)

- ◎刈り込み幅:
GSR-FMQ125 :約125cm
GSR-FMQ135 :約135cm
GSR-FMQ150 :約150cm

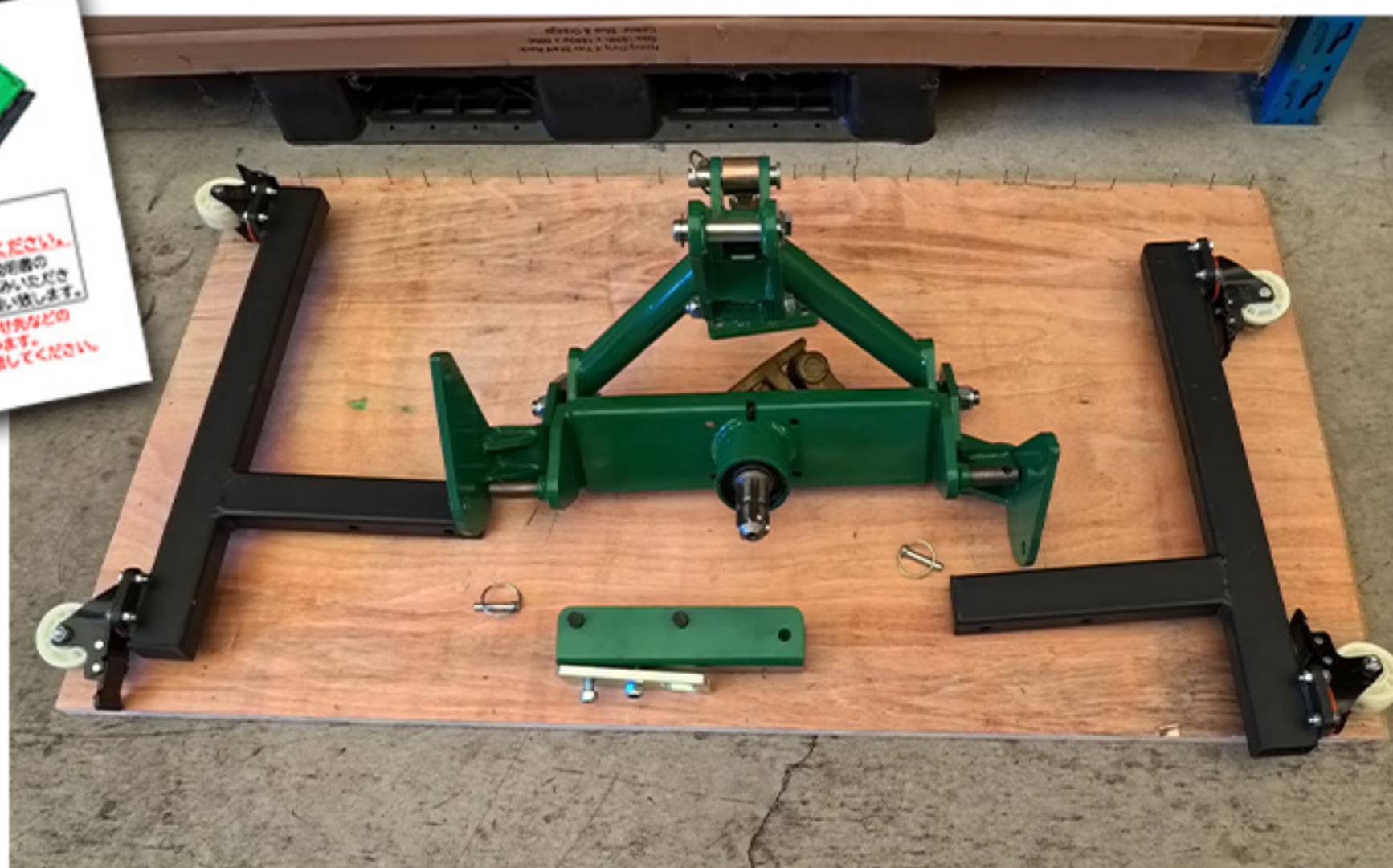
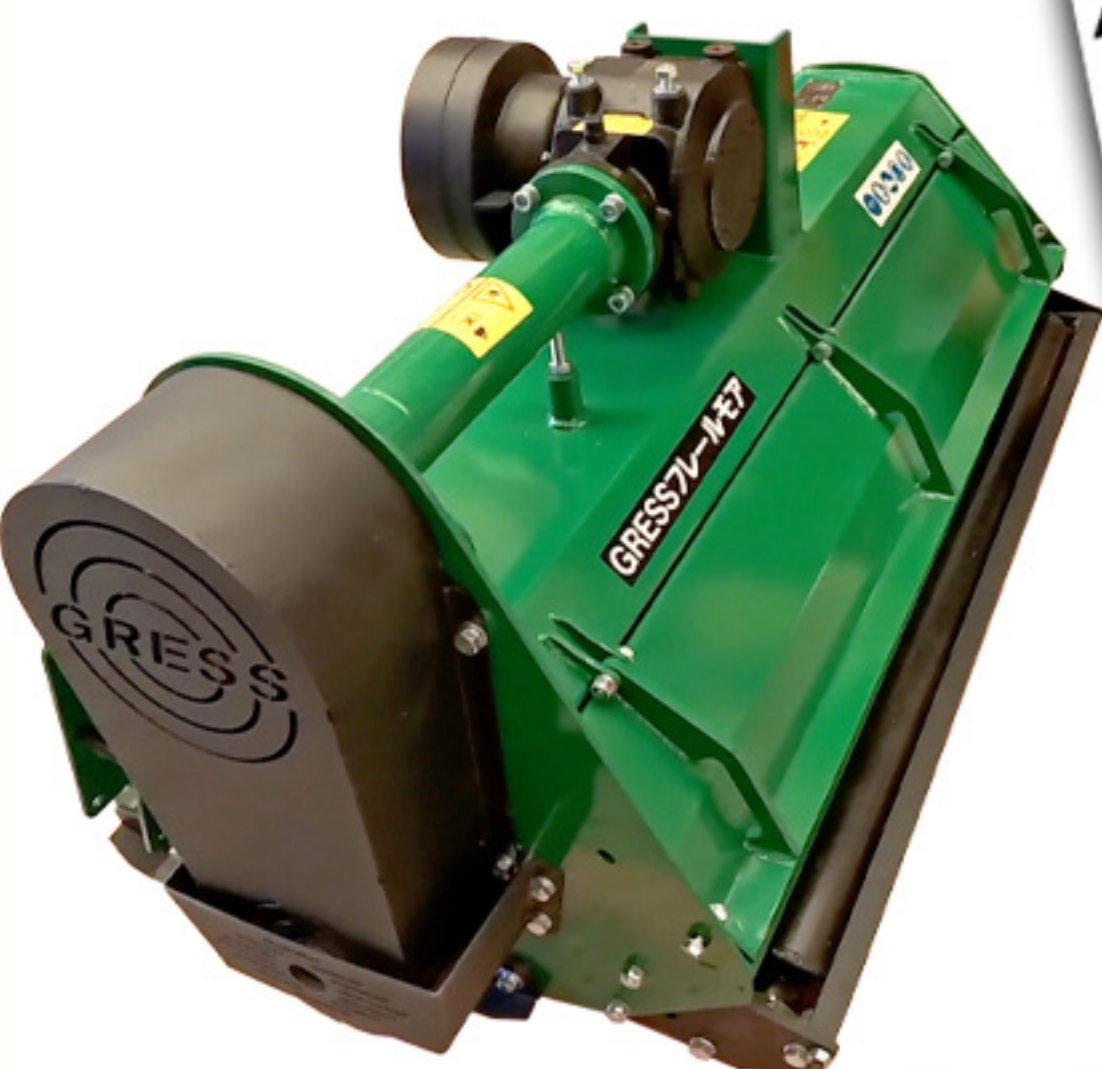
- ◎本体サイズ(cm)
GSR-FMQ125 :幅約145×奥行約81×高さ約81.5
GSR-FMQ135 :幅約155×奥行約81×高さ約81.5
GSR-FMQ150 :幅約170×奥行約81×高さ約81.5

- ◎総重量 (オートヒッチ含む)
GSR-FMQ125 :約275kg
GSR-FMQ135 :約295kg
GSR-FMQ150 :約325kg

- オートヒッチタイプ
A-1形ヒッチ (イセキ)
A-2形ヒッチ (主にヤンマー、三菱)
B形ヒッチ (クボタ、三菱)



製品内容



フールモアGRS-FMQシリーズ本体
オートヒッチ、マニュアル、
補助スタンド、補助スタンド取り付け部 (片側)

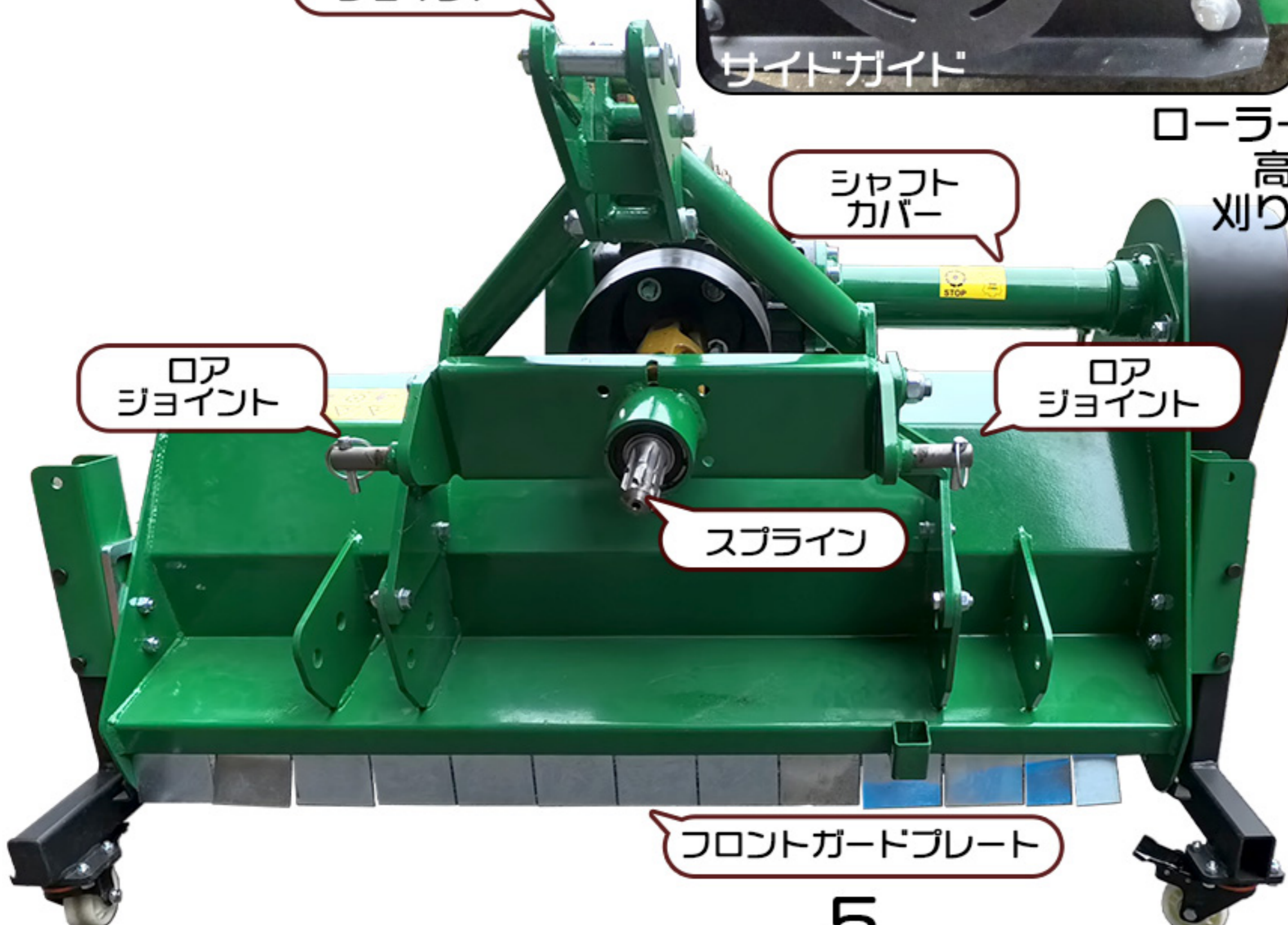
本体各部名称



ディフレクターカバーは
粉砕時の調整&整備用に
開閉が可能です



ローラーガイドとサイドガイドの
高さを調整することで
刈り高の調整ができます。



グレス フレールモア について

安全確認

- ・事故を未然に防ぎ安全に作業をおこなうために、下記事項を必ず守ってください。守らないと死亡・傷害事故や本機具、トラクターの故障につながる恐れがあります。
- ・高速に回転して粉碎、刈り取りする機械です。粉碎、刈り取り時に物が飛び人や物に当たる可能性がありますので必ず安全を確認してから作業をおこなってください。
- ・作業時間は約1時間くらいを目安に作業してください。
長時間作業の場合は間に冷却時間をおいて作業をおこなうようにしてください。
- ・つる草、まき草を刈らないように気をつけてください。
- ・作業をおこなう際、周囲の状況、環境に気をつけて作業を行ってください。
- ・本機具の上に人や動物、物などを乗せないでください。
- ・本機具の周りに人（特に子供）を近づけないでください。
- ・本機具の下に入ったり脚を入れたりしないでください。
- ・傾斜地での取り付け、取り外しおよび作業を行なわないでください。
- ・本機具の整備作業はトラクターのエンジンを停止し
キーを抜いてから安全な状態(平らな場所)で作業を行なってください。
- ・作業時は作業用手袋、安全靴、保護眼鏡などの安全防具を着用してください。
- ・可動部に挟まれると危険ですので、服装はだぶつきのない物を着用してください。
- ・過労、病気、飲酒、妊娠、薬物の影響がある場合は、作業を避けてください。

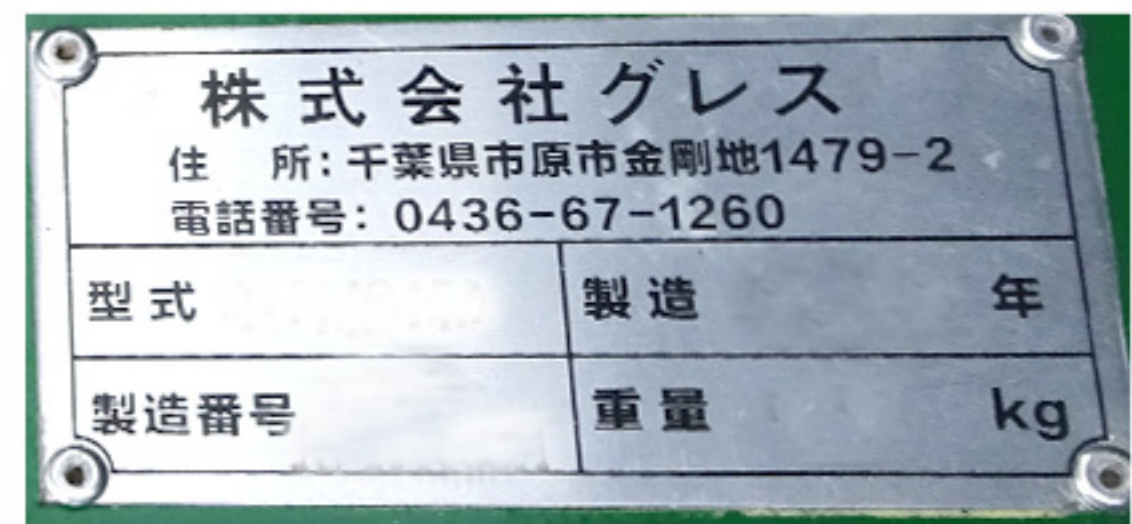
※本説明書に記載されている使用方法および注意事項、警告などを
守らなかった場合の損傷や事故、法律違反について当方は一切の責任を負いません。

- ・安全のため、余裕を持った操作を心がけ、急な操作等は避けるようにしてください。
- ・仕様変更による部品等の変更で説明書の内容が一致しない場合がありますので、あらかじめご了承ください。

プレート・ステッカーについて

- ・本体についているプレートには製造時期、製造番号が記載されています。お問い合わせの際、必要になりますので画像もしくはメモをとる等控えておいてください。

本体にプレートが付けてあります。ご確認ください。



- ・警告ラベルには安全に作業をおこなうために注意事項を次のように表示しています。表示の意味を理解し、内容に従って使用及びメンテナンスをおこなってください。



作業時に安全な服装の確認をお願いします。

説明書をよく読んで作業をおこなってください。



整備作業前にエンジンをとめてキーを取り外してください。

作動中は近づかないように周囲に人がいないことを確認してください。

本機具のPTO回転数は540r/minになります。(PTOギアは一速をご使用ください。)

動作中に可動部に触れると指や手を損傷する危険があります。

回転部に巻き込まれる可能性があります。だぶつきのある衣服を避けて動作中は本機に近づかないようにしてください。

取り付け

今回はそのままトラクターに取り付ける手順です。
木箱の前にあらかじめトラクターの入るスペースを作って
作業しています。

1: 木箱の床以外の全てを取り外し、付属品を全て取り出します

2: 部品の確認をおこなってください
(フレールモア本体、オートヒッチ、マニュアル
補助スタンド、補助スタンド取り付け部 (片側))

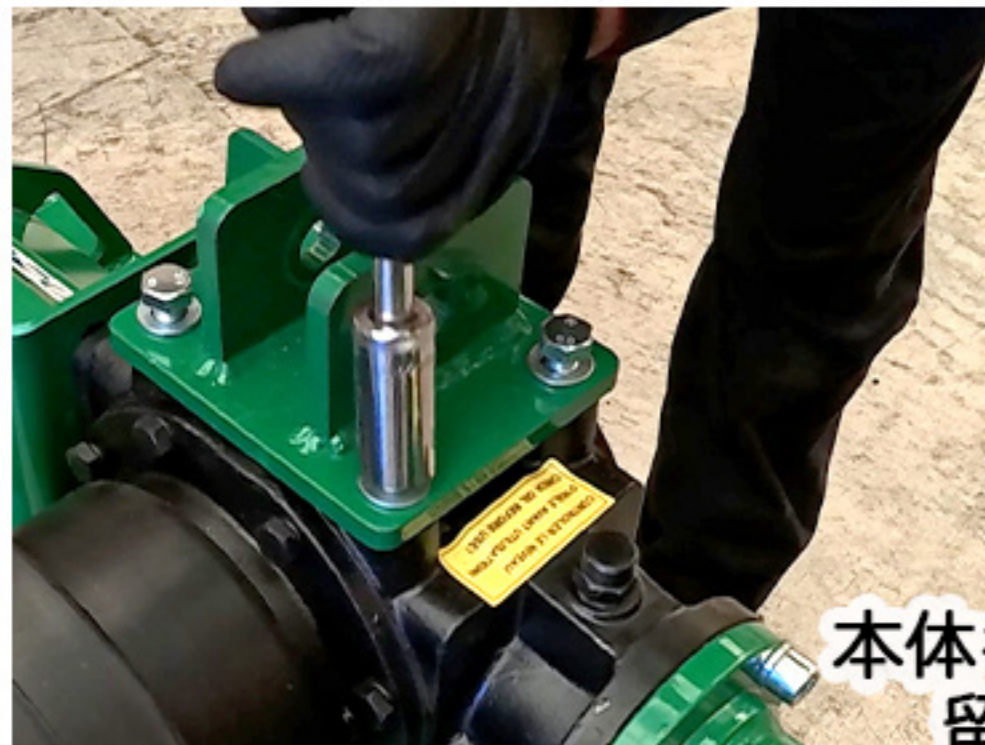
3: ギアボックスのオイル量の確認
内部にシャフトがあるので曲がりやすいもので
オイルの量を確認します。(画像はタイラップを使用)



長さ1~2cm幅でオイルが
付いていれば大丈夫です。
足りないときは補充してください。

4: 本体の補助スタンドを取り付けるパーツを取り付けます。

5: オートヒッチを取り付けます。



取り付ける前にオートヒッチ
PTOシャフトに
グリスを注入してください。

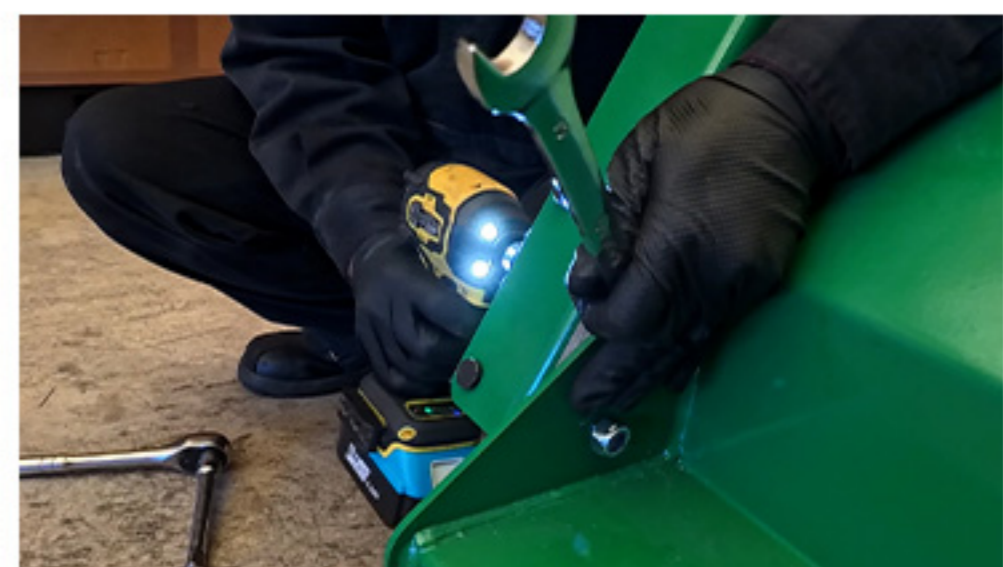
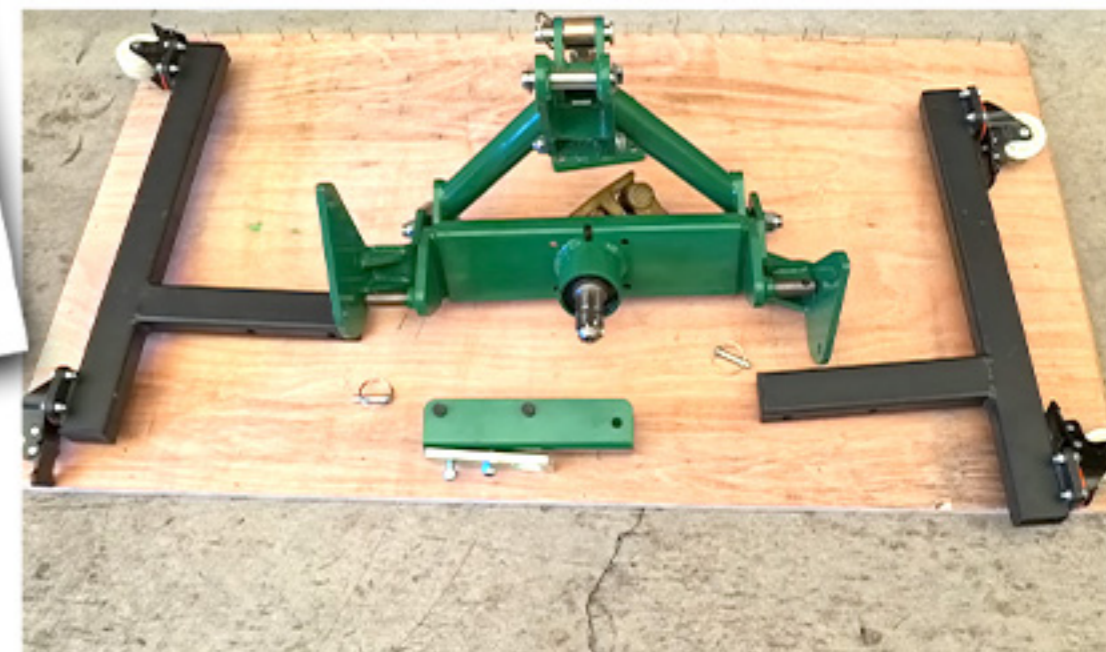
本体ギアボックスの上部分に
留めてあるネジを外し
オートヒッチの
トップリンク上の
取り付け台座を取り付けます

取り付け台座

取り付けたら
トップリンクを付けなおし

ロアジョイントの
左右にある取り付け部を
本体左右のネジ穴に合わせて
取り付けていきます。

取り付けは完了しました。
トラクターに取り付ける前に
トップリンクを長めに調整しておきます。



トップ
ジョイント

オートヒッチ

トップリンク

ロアジョイント

PTOシャフト

本体と取り付け部



トラクターに取り付け

・トラクターとフレールモアがまっすぐになるようにしてください。

トラクターのポジションコントロールレバーを操作してフレールモアのトップジョイント部分をフックで合わせてゆっくり持ち上げます。

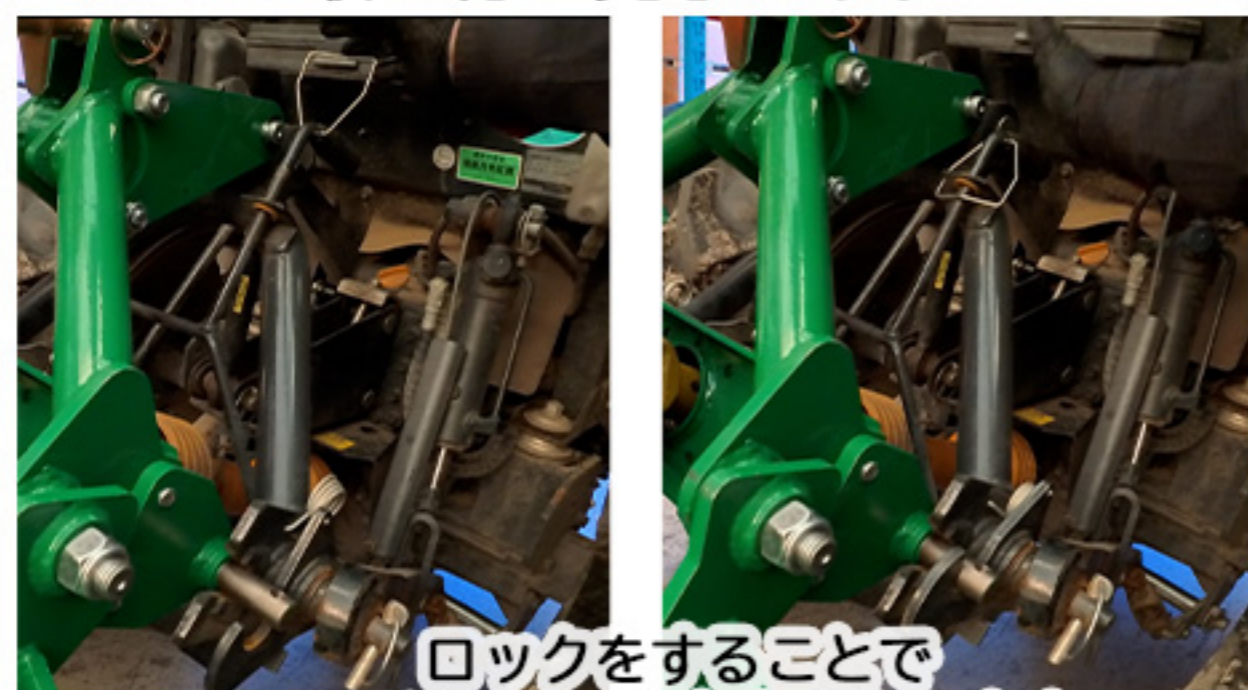
そのまま持ち上げていくとジョイントのスプライン部分が自動的に接続されます

ジョイントが噛み合わなかった場合はポジションコントロールレバーを下げもう一度やり直してください。またトップリンクの長さが適切ではない可能性もあります。

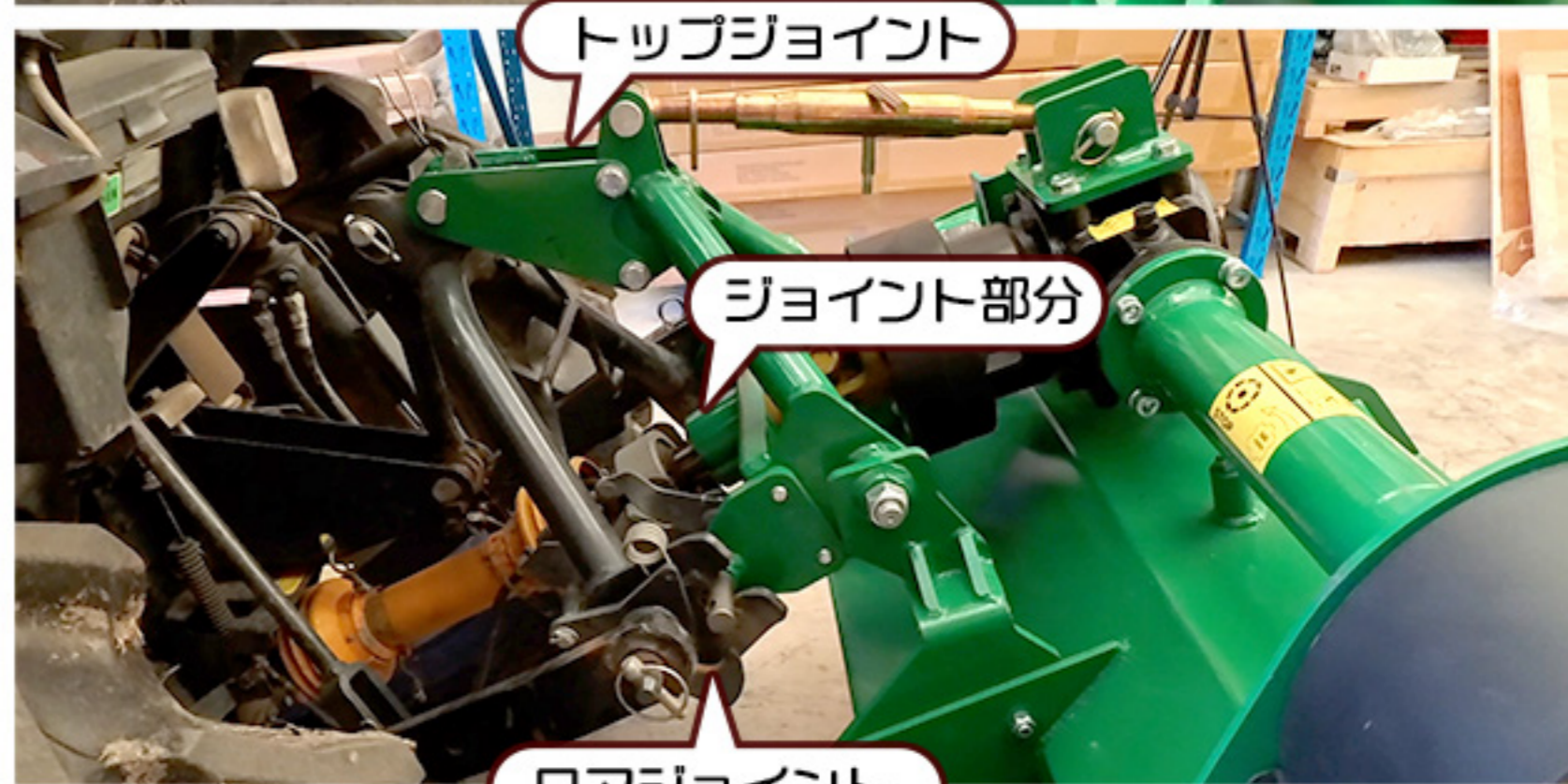
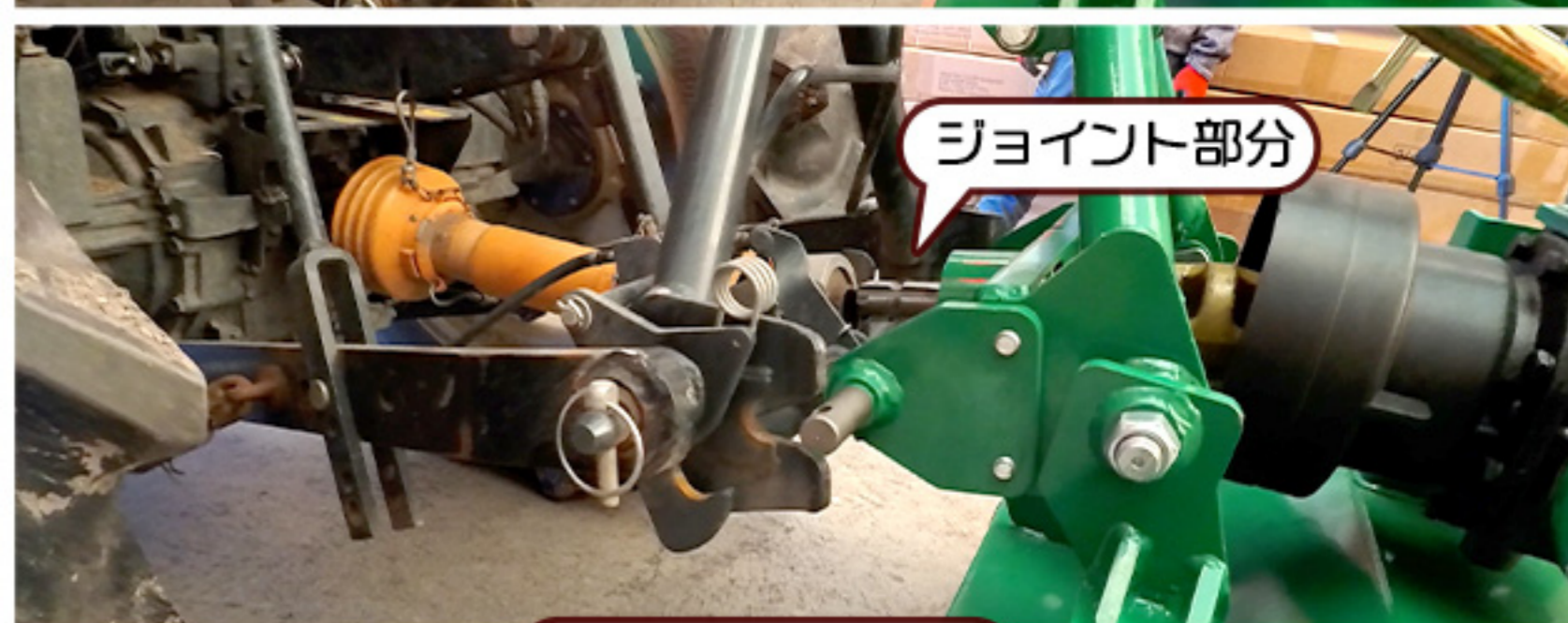
確認して調整してください。

ジョイントのスプラインと左右のロアジョイント部分も噛み合ってるか確認してください。

確認出来たらロックをして取り付け完了です。



ロックをすることでロアジョイントも固定されます



保管について

保管をする場合は補助スタンドを取り付けます。補助スタンドを取りつければトラクターから離れた後もフレールモア単体で移動させることが可能です。固定するときは必ず車輪をロックしてください。

作業後も錆や腐食を避けるためにも汚れをしっかりとって保管する場所にしっかり固定するようにしてください。



点検・整備

メンテナンスをおこなう前に必ずトラクターのエンジンを停止するか
トラクターから本体を外したあとにおこなってください。

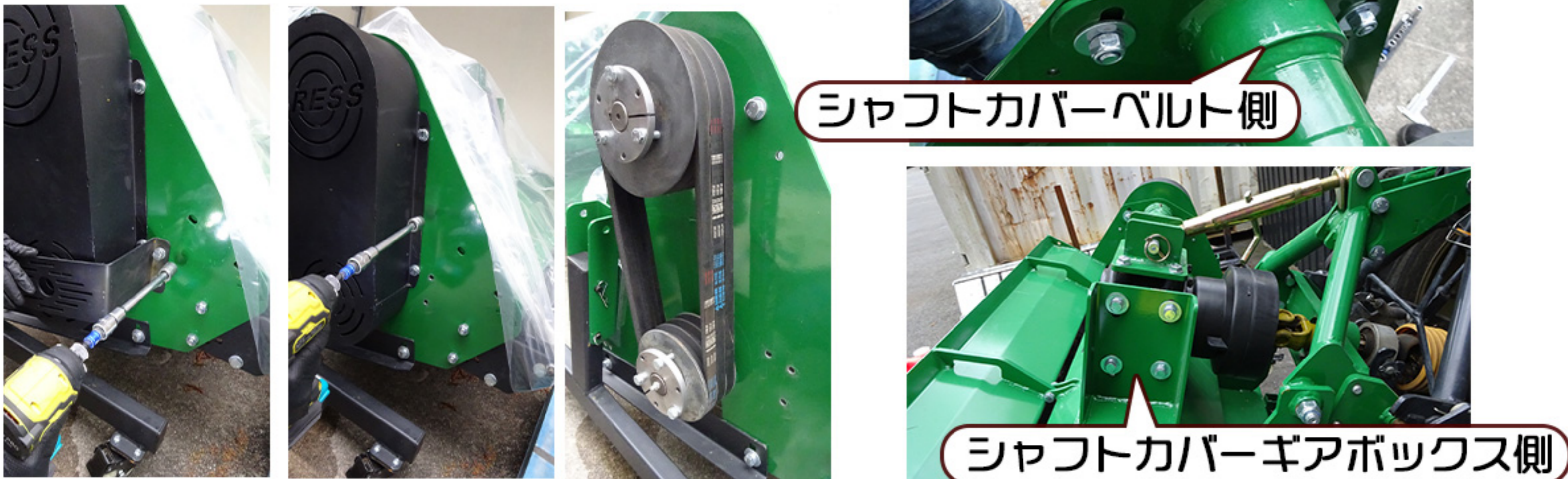
グリスアップ

- ・フレールモアを使用する前に必ずニップルが緩んでないか確認してください。
緩んだまま使用するとニップルが飛んで紛失するおそれがあります。
- ・注入口にグリスをゆっくり注入してください。
- ・ベアリングの損傷を防ぐために過度の圧力を加えないように注意してください。
- ・グリスの注入口は必ずキレイに拭き取ってください。



ベルトの調整

- ・2つのベルトカバーを外します。
- ・3つのベルトとプーリー（上下）を確認します。



- ・ベルトの張りが緩いと感じたら
シャフトカバーをとめている
ボルト（左右）を緩めます。
- ・シャフトカバーを支えている
ボルトを使って
ベルトの張りの調整をおこないます。

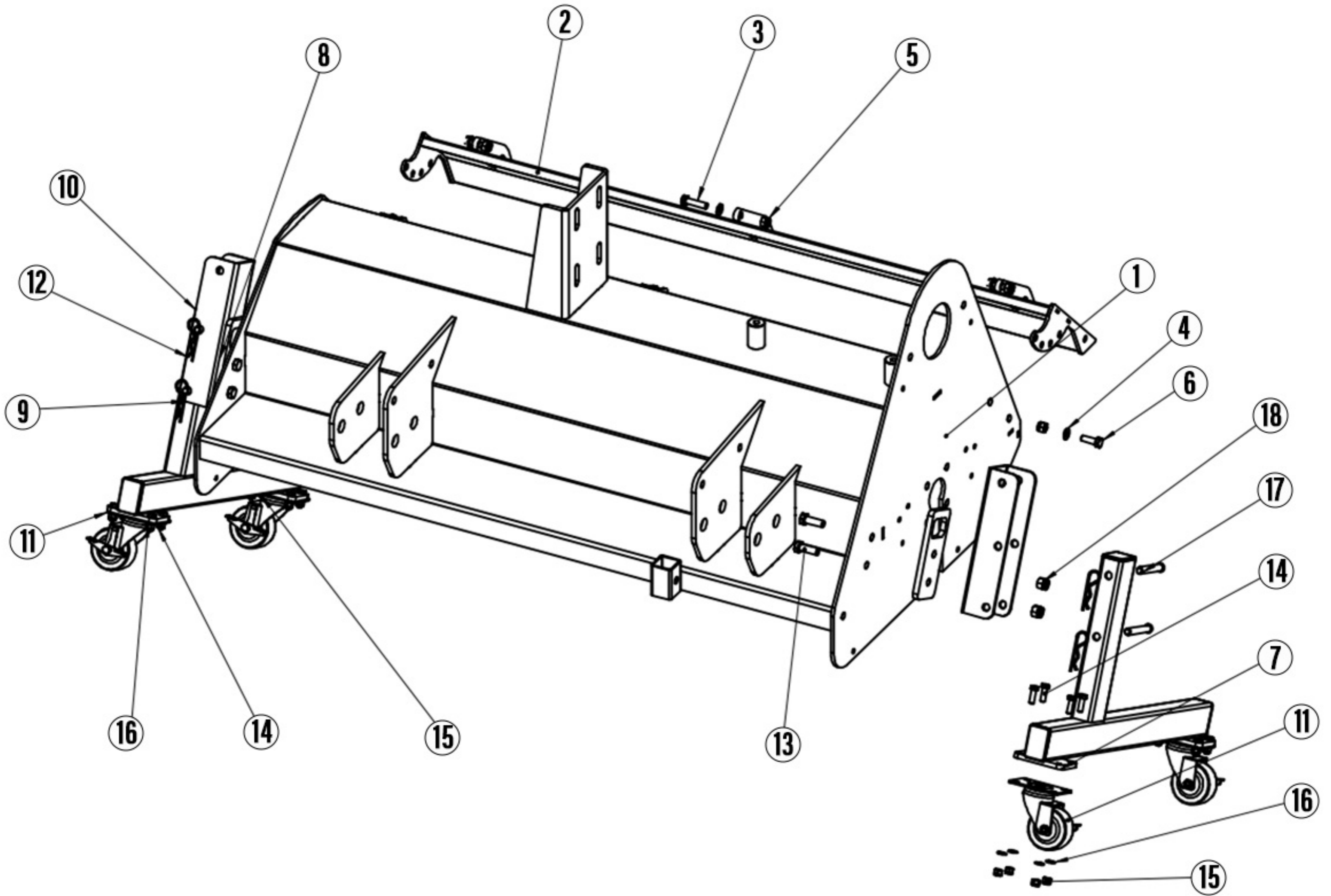


弊社でも動画公開予定です。
調整が難しいと感じたら、業者をお願いするか
弊社メンテナンスサービス等をご利用ください

部品一覧

フレールモア本体まわり

※ロットにより仕様が異なる場合があります。



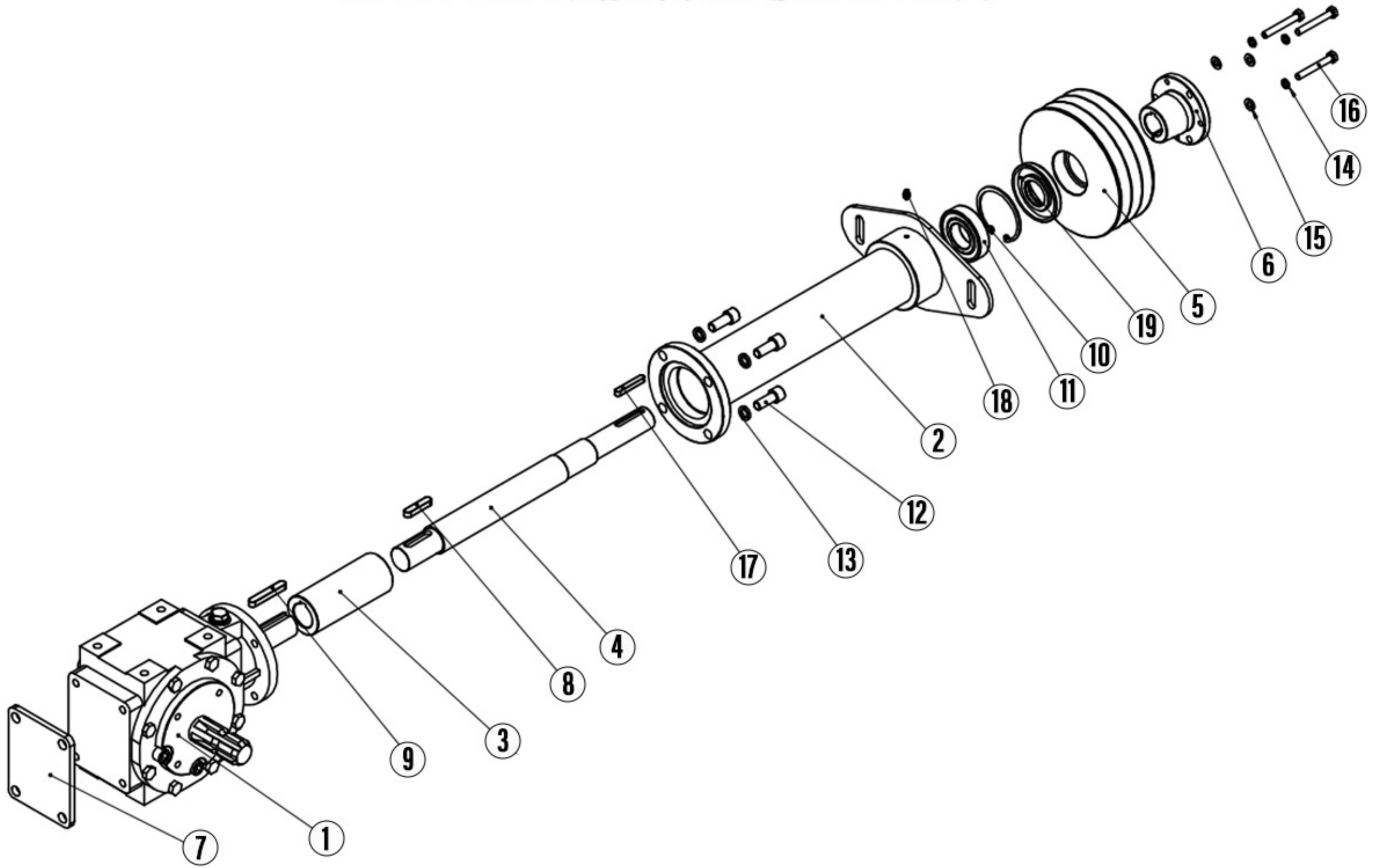
	型番	部品名	数量
1	EFG(T)125-01-011	本体	1
2	EFG(T)125-01-012	ディフレクターカバー	1
3	GB/T 5783-2000	六角ボルト M10×40	3
4	GB/T 97.1-2002	平ワッシャー 10	5
5	GB/T 889.1-2000	ロックナット M10	5
6	GB/T 5783-2000	六角ボルト M10×30	2
7	EFG125-01-016	タイヤサポート	2
8	EFG125-01-161	ガスケットプレート	2
9	EFG125-01-162	ブラケット	2
10	EFG125-01-171	補助スタンド取り付けカバー	6
11	RQARC-D75-P	キャスターホイール	4
12	DIN11024	Rクリップピン Ø3mm	4
13	GB/T 5783-2000	六角ボルト M12×35	4
14	GB/T 5783-2000	六角ボルト M8×25	16
15	GB/T 889.1-2000	ロックナット M8	16

	型番	部品名	数量
16	GB/T 97.1-2002	平ワッシャー 8	16
17	GB 882-88	ピンシャフト タイプB 12×85	4
18	GB/T 889.1-2000	ロックナット M12	4

部品一覧

トランスミッション

※ロットにより仕様が異なる場合があります。



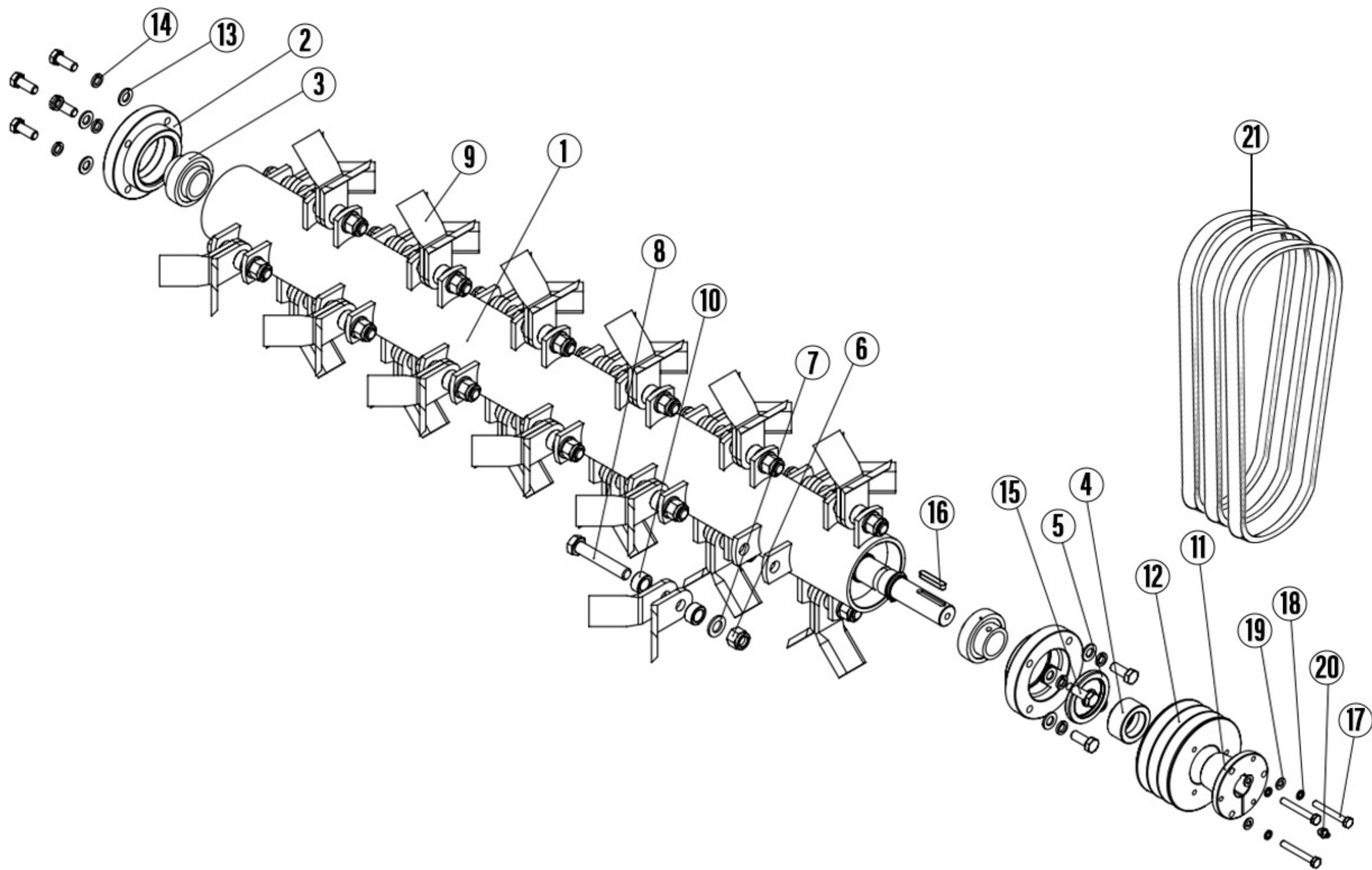
	型番	部品名	数量
1	LEFA-EFG125-02-011	ギアボックス	1
2	LEFA-EFG125-02-012	スリーブ	1
3	LEFA-EFG125-02-101	シャフトスリーブ	1
4	LEFA-EFG125-02-102	トランスミッションシャフト	1
5	LEFA-EFG125-02-103	駆動プーリー	1
6	LEFA-EFG125-02-104	拡張スリーブ	1
7	LEFA-EFG125-02-113	ベースプレート	1
8	GB/T 1096-1979	キー A10×45	1
9	GB/T 1096-1979	キー A10×63	1
10	GB 893.1-86	サークリップ72	1
11	GB/T 276-94	ベアリング6207	1
12	GB/T 70.1-2000	ネジM12×30	4
13	GB/T 93-1987	スプリングロックワッシャー12	4
14	GB/T 93-1987	スプリングロックワッシャー8	3
15	GB/T 97.1-2002	平ワッシャー8	3

	型番	部品名	数量
16	GB/T 5783-2000	ボルト M8×60	3
17	GB/T 1096-1979	キー A8×50	1
18	JB/T 7940.1-1995	グリスニップル6	1
19	GB/T 13871.1-2007	オイルシール FB 35×80×10	1

部品一覧

Y字刃ブレードシャフト

※ロットにより仕様が異なる場合があります。



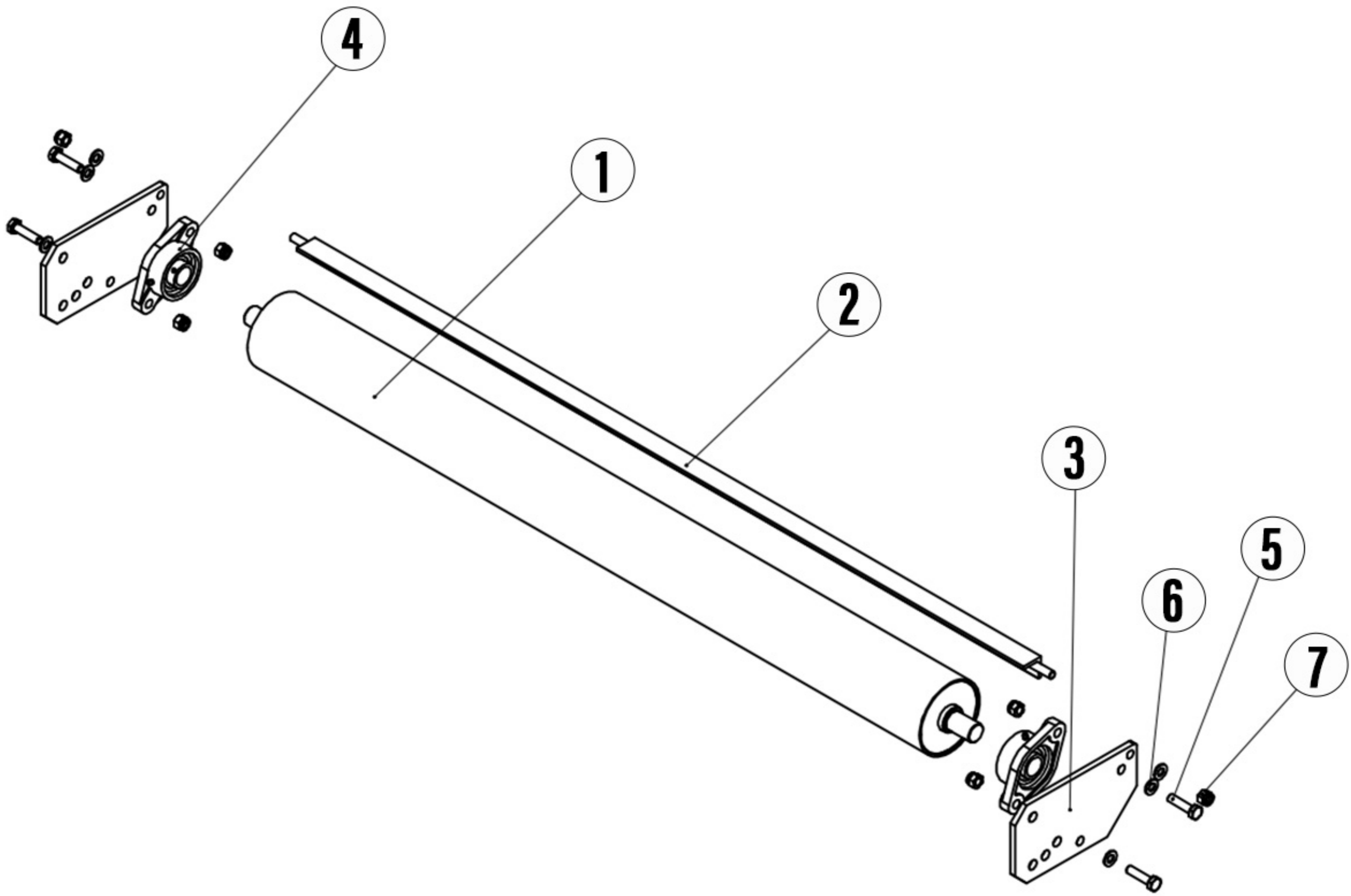
	型番	部品名	数量
1	LEFA-EFG125-03-011	ブレードローラー (軸)	1
2	LEFA-EFG120-03-101	ベアリングハウジング	2
3	GB/T 3882-1995	ベアリング UC207	2
4	LEFA-EFG125-03-107	スリーブ	1
5	GB/T 13871.1-2007	オイルシール FB 55x75x8	1
6	GB/T 889.1-2000	ロックナット M16	20
7	GB/T 97.1-2002	平ワッシャー 16	20
8	GB/T 5782-2000	ボルト M16×90	20
9	LEFA-EFG120-03-108	Y字刃	48
10	LEFA-EFG125-03-110	スペーサー	48
11	LEFA-EFG125-02-106	拡張スリーブ	1
12	LEFA-EFG125-02-105	従動プーリー	1
13	GB/T 97.1-2002	平ワッシャー 12	8
14	GB/T 93-1987	スプリングロックワッシャー 12	8
15	GB/T 5783-2000	ボルト M12×30	8

	型番	部品名	数量
16	GB/T 1096-1979	キー A8×45	1
17	GB/T 5783-2000	ボルト M8×60	3
18	GB/T 93-1987	スプリングロックワッシャー 8	3
19	GB/T 97.1-2002	平ワッシャー 8	3
20	JB/T 7940.1-1995	グリスニップル M10	1
21		Vベルト B1092Li	3

部品一覧

ローラーガード

※ロットにより仕様が異なる場合があります。

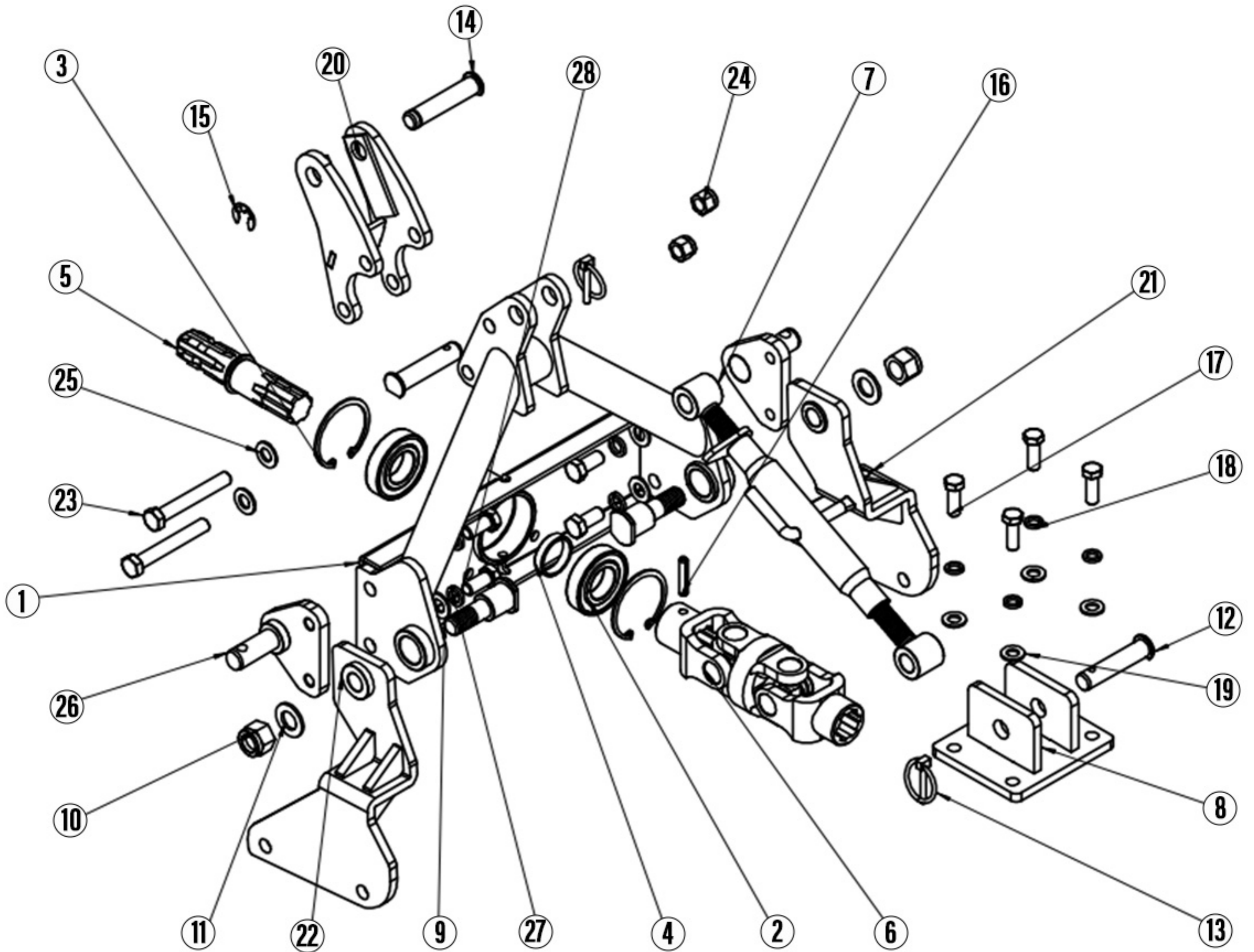


	型番	部品名	数量
1	LEFA-EFG125-04-011	ローラー	1
2	LEFA-EFG125-04-012	泥除け	1
3	LEFA-EFG125-04-105	吊り下げプレート	2
4	GB/T 7810-1995	ベアリング UCFLU205	2
5	GB/T 5783-2000	ボルト M10×40	4
6	GB/T 97.1-2002	平ワッシャー 10	6
7	GB/T 889.1-2000	ロックナット M10	6

部品一覧

A-1形 オートヒッチ

※ロットにより仕様が異なる場合があります。



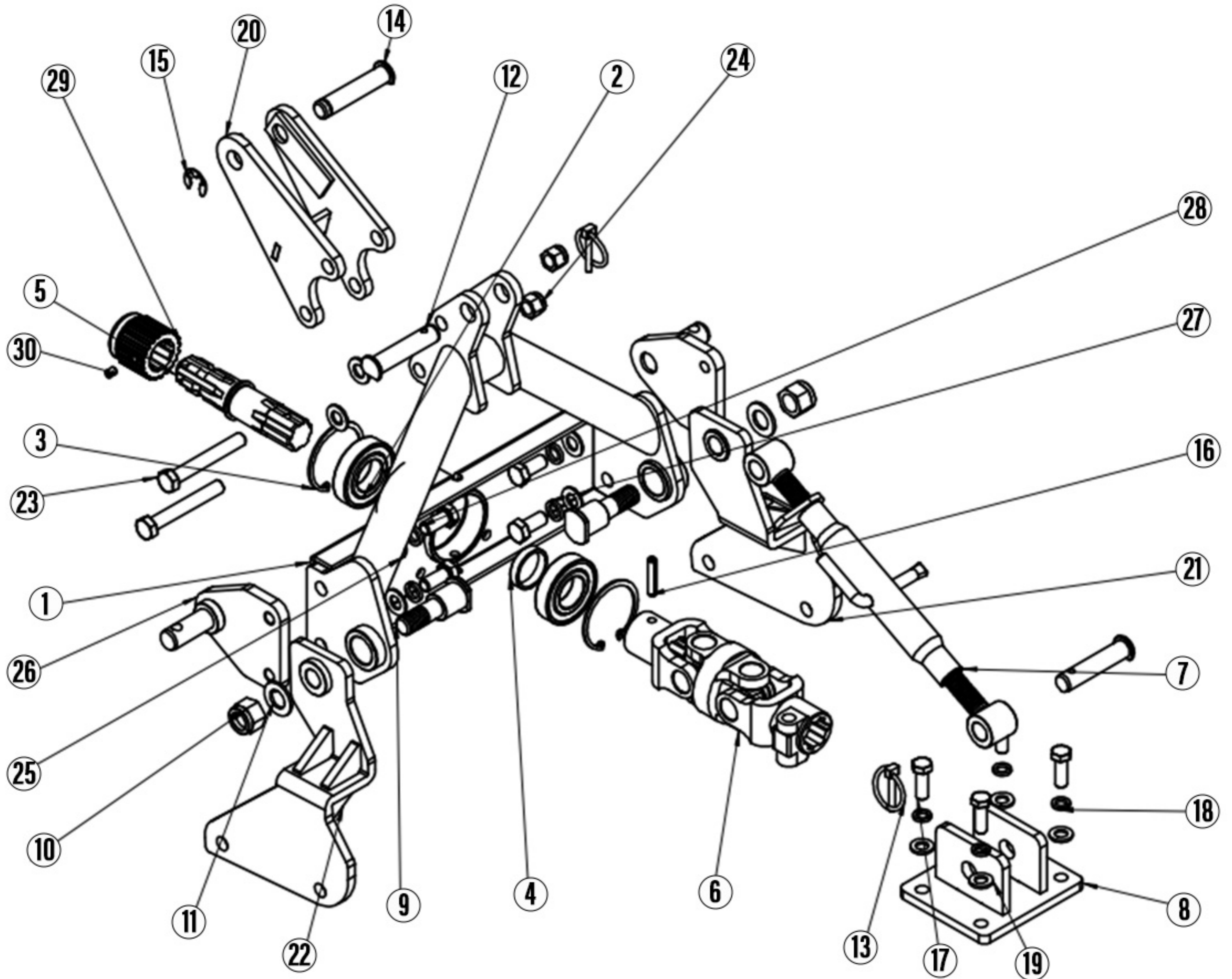
数量	部品名	型番
1	ヒッチブラケット	A2-EFG125-05-011
2	ベアリング 6207-2Z	GB/T 276-94
2	サークリップ 72	GB 893.1-86
1	スパーサーリング	EFG125-05-103
1	入力シャフト	EFG125-05-101
1	ダブルユニバーサルジョイントシャフト	EFG125-05-002
1	調整可能トップリンク	EFG125-05-003
1	トップマウントプレート	EFG125-05-013
2	接続ピン	EFG125-05-102
2	ロックナット M20	GB/T 889.1-2000
2	平ワッシャー 20	GB/T 97.1-2002
2	リンクピン	EFG125-05-121
2	ロックピン Ø6	DIN11023
1	アッパーヒッチピン	EFG125-05-104
1	外部止め輪 15	GB/T 896-86

数量	部品名	型番
1	溝付きスプリングピン 8×45	GB/T 879.2-2000
4	六角ボルト M12×35	GB/T 5783-2000
4	スプリングワッシャー 12	GB/T 93-1987
4	平ワッシャー 12	GB/T 97.1-2002
1	アッパーヒッチ	A1-EFG125-05-012
1	左ヒッチブラケットプレート	A2-EFG125-05-015
1	右ヒッチブラケットプレート	A2-EFG125-05-016
2	六角ボルト (M14)×100	GB/T 5782-2000
2	ロックナット M14	GB/T 889.1-2000
6	平ワッシャー 14	GB/T 97.1-2002
2	ロアヒッチ	A1-EFG125-05-013
4	スプリングワッシャー 14	GB/T 93-1987
4	六角ボルト (M14)×30	GB/T 5783-2000

部品一覧

A-2形 オートヒッチ

※ロットにより仕様が異なる場合があります。



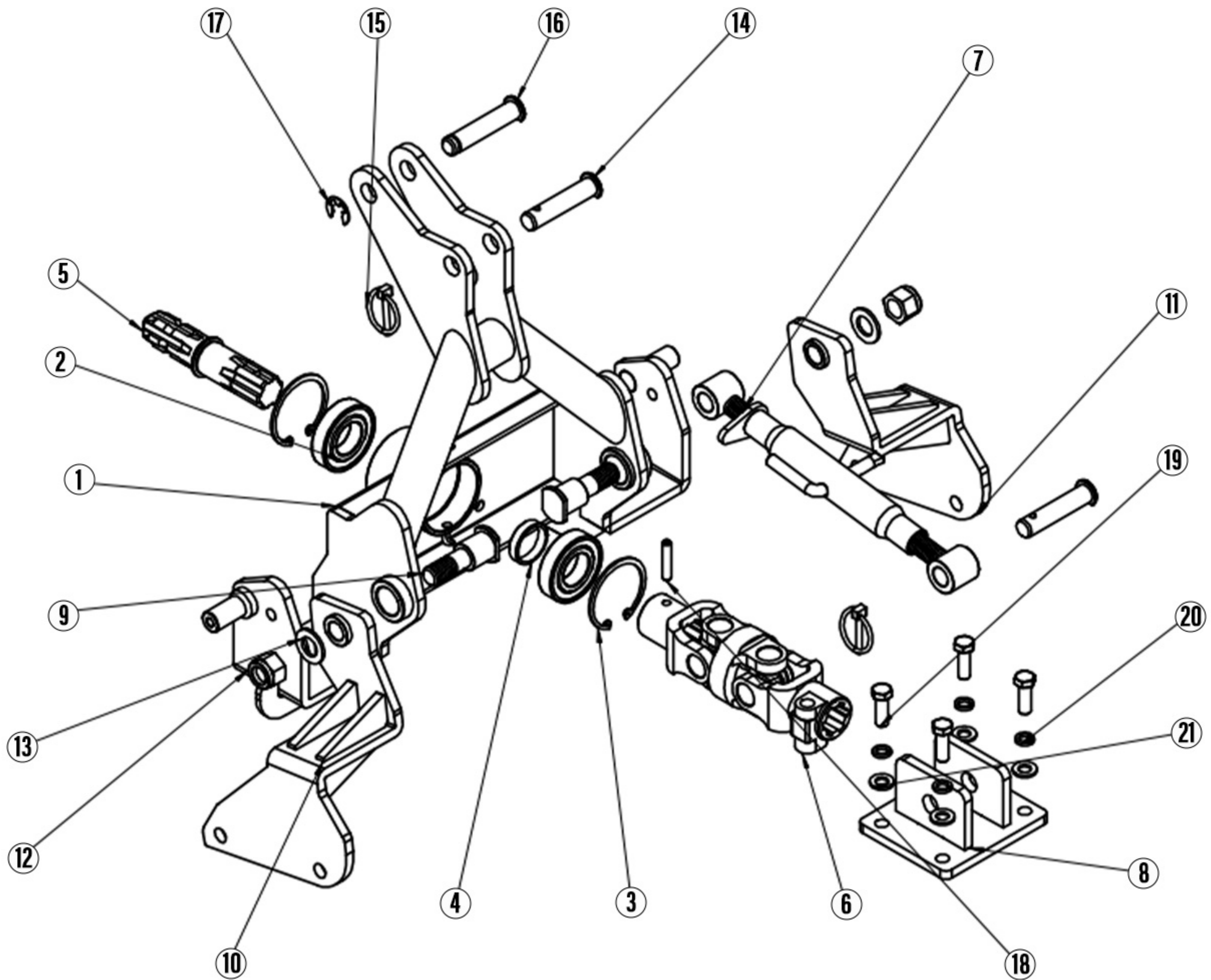
型番	部品名	数量	
1	A2-EFG125-05-011	ヒッチブラケット	1
2	GB/T 276-94	ベアリング 6207-2Z	2
3	GB 893.1-86	内部サークリップ 72	2
4	EFG125-05-103	スペーサーリング	1
5	EFG125-05-101	入力シャフト	1
6	EFG125-05-002	ダブルカルダンシャフト	1
7	EFG125-05-003	調整可能トップリンク	1
8	EFG125-05-013	トップマウントプレート	1
9	EFG125-05-102	接続ピン	2
10	GB/T 889.1-2000	ロックナット M20	2
11	GB/T 97.1-2002	平ワッシャー 20	2
12	EFG125-05-121	リンクピン	2
13	DIN11023	ロックピン Ø6	2
14	EFG125-05-104	アッパーヒッチピン	1
15	GB/T 896-86	外部止め輪 15	1

型番	部品名	数量	
16	GB/T 879.2-2000	溝付きスプリングピン 8×45	1
17	GB/T 5783-2000	六角ボルト M12×35	4
18	GB/T 93-1987	スプリングワッシャー 12	4
19	GB/T 97.1-2002	平ワッシャー 12	4
20	A2-EFG125-05-012	アッパーヒッチ	1
21	A2-EFG125-05-015	左ヒッチブラケットプレート	1
22	A2-EFG125-05-016	右ヒッチブラケットプレート	1
23	GB/T 5782-2000	六角ボルト (M14)×100	2
24	GB/T 889.1-2000	ロックナット M14	2
25	GB/T 97.1-2002	平ワッシャー 14	6
26	A2-EFG125-05-013	ロアヒッチ	2
27	GB/T 93-1987	スプリングワッシャー 14	4
28	GB/T 5783-2000	六角ボルト (M14)×30	4
29	A2-EFG125-05-151	スプラインギア被覆 22/09	1
30	GB/T 77-2000	六角穴付き止めネジ M8×10	2

部品一覧

B形 オートヒッチ

※ロットにより仕様が異なる場合があります。



	型番	部品名	数量
1	B1-EFG125-05-011	ヒッチブラケット	1
2	GB/T 276-94	ベアリング 6207-2Z	2
3	GB 893.1-86	サークリップ 72	2
4	EFG125-05-103	スペーサーリング	1
5	EFG125-05-101	入力シャフト	1
6	EFG125-05-002	ダブルカルダンシャフト	1
7	EFG125-05-003	調整可能トップリンク	1
8	EFG125-05-013	トップマウントプレート	1
9	EFG125-05-102	接続ピン	2
10	B1-EFG125-05-016	右ヒッチブラケットプレート	1

	型番	部品名	数量
11	B1-EFG125-05-015	左ヒッチブラケットプレート	1
12	GB/T 889.1-2000	六角ロックナット M20	2
13	GB/T 97.1-2002	平ワッシャー 20	2
14	EFG125-05-121	リンクピン	2
15	DIN11023	ロックピン Ø6	2
16	EFG125-05-104	アッパーヒッチピン	1
17	GB/T 896-86	外部止め輪 15	1
18	GB/T 879.2-2000	溝付きスプリングピン 8×45	1
19	GB/T 5783-2000	六角ボルト M12×35	4
20	GB/T 93-1987	スプリングワッシャー 12	4
21	GB/T 97.1-2002	平ワッシャー 12	4

困ったときは

主に起きやすい原因と対処法を一覧にしています。
他の原因が発生したときはお問い合わせください。

	起こった事	可能性のある原因	処置方法
ジョイントパーツ	異音がする	グリス不足	グリスアップ
	ジョイントパーツから異音	ジョイント部分の角度	角度調整
		フレールモアの上げすぎ	
振動が起きる	ジョイント部分の角度	トップリンクで調整をおこない振動がなくなるようにする	
ギアボックス	オイル漏れ	オイルシールの損傷	オイルシールの交換
		廃油口のシールの劣化	シール座金の交換
		締め付けボルトの緩み	ボルトの増し締め
	異常発熱	オイル量不足	オイル補給
		オイルシールの損傷によるオイル漏れ	オイルシールの交換
ローター軸の空回り	シャフトの破損	シャフトパーツの交換	
プーリー	ローター軸の空回り	ワンウェイクラッチピンが動かない	グリスを注入しスムーズに動くように調整をおこなう
		ベルトの切断・摩耗	ベルトパーツの交換
		ベルトの張りが弱い	ベルトの張りの調整
	異音が発生する	プーリーの損傷	プーリーの交換
		軸端のボルトの緩み	ボルトの増し締め ネジロック剤を使う
ブレードシャフト	異音が発生する	グリス不足	グリスアップ
	刈り取りが少ない 刈り取り量が 変わった	ブレードの摩耗	ブレードの交換か刃の向きの変更
		ブレードの回転不足	回転をあげてみる
		刃のシャフト周りに草が たまったり巻きついている。	ゴミまたは 異物を取り除く（掃除する）
		草が長い	刃とシャフトまわりを綺麗に掃除する 刈高を調整して、2回刈作業をおこなう
本体全体	異音が発生する	取り付けているネジの緩み	ネジの増し締め
	補助スタンドの タイヤが不安定	補助スタンドの向きが違う	補助スタンドの左右の取り付けを 変える

各部の変形、損傷などの異常が見られたら速やかに修理してください。

・お客様で対処できない場合は弊社にお問い合わせ・メンテナンスサービス等をご利用ください。

定期点検票

いつも安全な状態で作業をおこなえるように、
この定期点検表を活用して点検をおこなってください。
点検や整備を怠ると事故や故障の原因になる場合があります。

点検項目	チェック項目と点検内容	チェック
新品 使用はじめ	ギアボックスのオイル	
	オートヒッチのPTOシャフトへのグリス注入	
	各グリスニップルへのグリス注入	
	ボルト・ナット(ネジ全体の緩みチェック)※輸送時にゆるむ可能性があります	
新品使用から 30時間程度	ギアボックスのオイル交換	
	ブレードシャフトへのグリス注入	
通常作業前	作業前の体調チェック	
	各ボルト・ナットのゆるみ	
	ギアボックスのオイル量チェック・補充	
	ブレードシャフトのグリスチェック	
	ジョイント部のグリスチェック	
	地面から持ち上げ、回転のチェック	
	ブレードシャフト・ブレードのゴミ等異物チェック	
通常作業後	洗浄をおこない錆びそうな箇所は丁寧に拭き取る	
	ボルト・ナット、ピン等のゆるみ、脱落がないかチェック	
	ガード等の破損、摩耗のチェック	
	ブレードシャフトへのグリス注入	
	ジョイント・スプライン部へのグリス注入	
	各グリスニップルにグリス注入	
	各可動部に注油	
	無塗装部へサビ止めをおこなう	
	油漏れのチェック補修	
	消耗部品のチェック・早めに交換をおこなう	

分からないときはお問い合わせ（ご相談）ください。

作業時に気をつける事

- ・高速に回転して刈り取る機械です、安全に気をつけて作業をおこなってください。
- ・作業時間は約1時間程度を目安に作業してください。
長時間連続で運転せず、冷却時間をおいて作業をおこなうようにしてください。
- ・ディフレクターカバーを開けて作業をおこなっている時は
異物や石が飛ぶ危険性があります。特に周囲に注意して作業をおこなってください。
- ・保管時、補助スタンドのタイヤは、必ずロックをかけるようにしてください。
- ・錆や劣化を防ぐため、清掃をまめにおこなってください。



お問い合わせ

- 輸入販売元 株式会社グレス
- 連絡先 gress@gress.click
- 所在地 千葉県市原市金剛地1479-2



LINEアカウント

- 公式LINEアカウント（アウトドアショップグレス）
右のQRコードを読み取って友だち登録してください。
画像や動画のやり取りをする場合はLINEを推奨致します。



弊社ホームページ

- 株式会社グレスホームページ (<https://www.gress.click/>)
取り扱い説明書がダウンロードできます。

- 株式会社グレスYOUTUBE
商品に関連した動画をご覧いただけます。



YOUTUBE



GRESS
株式会社グレス